



A

S

K

ゲージバルブ

SAN-100

SAN-100N

SUS仕様も有ります



特長

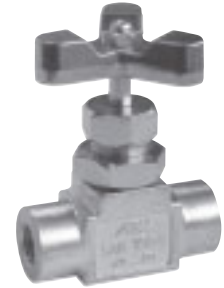
- SAN-100は圧力計用ニードルバルブです。
- SAN-100Nはパネル取付形圧力計用ニードルバルブです。

仕様

最高使用圧力	耐圧
35MPa	63MPa

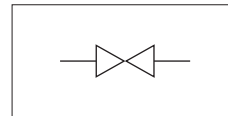


SAN-100



SAN-100N

JIS油圧図記号



型式説明

□ - SAN - 100N - 2

1 2 3 4

1 適用流体

C3771

無記号 : 一般石油系作動油

F : りん酸エステル系作動油

W : 水-グリコール系作動油

SUS製

無記号 : 清水

(一般石油系作動油
水-グリコール系作動油)

2 機種

ゲージバルブ

3 接続形式

無記号 : インライン型

N : パネル取付型

4 配管ねじ口径

C3771

2 : Rc1/4

3 : Rc3/8

SUS製

5 : Rc1/4

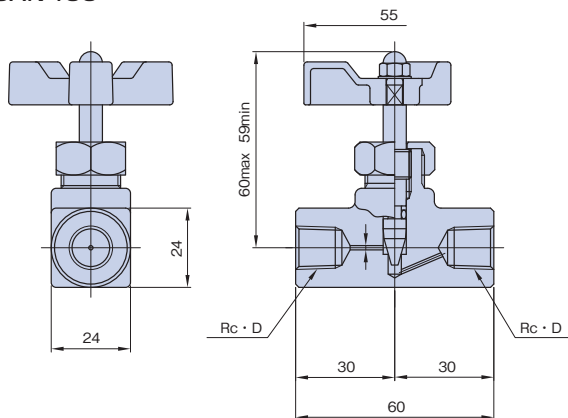
6 : Rc3/8

形式表

形式		ねじ口径 (D)	質量 (g)
C3771	SUS		
SAN-100-2	SAN-100-5	Rc1/4	320
SAN-100N-2	—		360
SAN-100-3	SAN-100-6	Rc3/8	320
SAN-100N-3	—		360

外形寸法図

SAN-100



SAN-100N

