



## 特長

- 耐圧、耐蝕、耐久性に優れたステンレスダイアフラムセンサーと継手が一体溶接構造であるため、信頼性が向上。
- サイズは小形ながら50MPaまでをカバー。
- コンパレータ出力を2個搭載。
- モニタ用アナログ出力(電圧)を装備。
- RoHS指令に対応。
- 表示スケールにより、換算値などの表示設定が可能。
- アナログスケール機能付き。
- NPN、PNP出力接点方式選択可能。  
オープンコレクタNPN、PNPタイプ2出力。
- 圧力表示のふらつきを抑えるフィルター機能を搭載。  
0ms、25ms、250ms、2.5s、5s、10sまで6段階の設定可能。
- コンパレータ動作は、ヒステリシス・ウインドのいずれか選択が可能。  
接断差 ヒステリシスモード:可変 ウインドモード:1%F.S.固定



EMC適合

## 仕様

圧力レンジ(最大表示桁)	±100 kPa → -0.1~2 MPa 0~500 kPa → 0~50 MPa
適用流体	空気、水、油(接続部を腐食しない気体・液体)
接液部材質	SUS630(17-4PH)、SUS304
ケース材質	フロントケース部: PC/ABS リアケース部: ADC12
許容最大圧力	圧力レンジの2倍(35MPa、50MPaは1.5倍)
精度	表示精度: ±(1.0%F.S.+1 digit) 温度特性: ±0.1%F.S./°C(ゼロ点・スパン点共)
表示	表示方式: 3 1/2桁LED表示(文字高さ10mm) 表示周期: 0.2秒
電源/消費電流	12~24V DC ±10%/30mA DC以下
コンパレータ出力	オープンコレクタNPN 又は PNPタイプ 2出力 ヒステリシス・ウインドコンパレータモード 応答速度: 5ms(フィルター無しの時) 保護回路: 短絡(過電流)保護
アナログ出力	電圧出力: 1~5V DC 負荷抵抗10kΩ以上 出力精度: 表示+1.5%F.S.以下 応答速度: 50ms以下 出力分解能: 約30mV DC
ケーブル	長さ: 2m
使用温度範囲	-10~50°C
使用湿度範囲	35~85%RH(結露なきこと)
保護等級	屋内仕様(IP40)
圧力接続口径	R1/8・M5、R1/4、G1/4B
質量	約100g(ケーブル2m含む)
CEマーキング	適合指令: 89/336/EEC 適合規格: EN61326/1997, A1/1998, A2/2001

\*接液部材質が測定する気体・液体に適合したものであることをご確認ください。  
\*雷などによる過電圧の影響を受けない屋内配線網に接続し、ご使用ください。  
\*R1/8ネジについては、1MPaレンジまでの対応となります。

## ■ 圧力レンジ及び単位別表示最大値

圧力レンジ(MPa)	表示最大値(MPa)	圧力レンジ(MPa)	表示最大値(MPa)
-100~100kPa	100(kPa)	0~5.0	5.00
0~500kPa、-100~500kPa	500(kPa)	0~10	10.00
0~1.0、-0.1~1.0	1.000	0~20	20.0
0~2.0、-0.1~2.0	2.00	0~35	35.0
0~3.5	3.50	0~50	50.0

※連成の場合はマイナス符号がつきます。

形番の構成

GC31-□□4-□7N□8□□ × × × × □  
 1 2 3 4 5 6 7 8 9 10 11 12 13 14 15 16

1 モデルNo.

デジタル圧力計

2 取付

- 1 : 垂直取付
- 3 : 水平取付

3 接続ネジ

	継手規格	使用最高圧力レンジ
2	G1/4B	50MPa
6	R1/8(M5メス付)	1MPa
7	R1/4	50MPa

4 接液部材質

4 : 溶接式  
 [SUS630 (17-4PH) +SUS304]

5 圧力レンジ

- A : -100~100 kPa
- B : -100~500 kPa
- C : -0.1~1 MPa
- D : -0.1~2 MPa
- G : 0~500 kPa
- H : 0~1 MPa
- J : 0~2 MPa
- K : 0~3.5 MPa
- L : 0~5 MPa
- M : 0~10 MPa
- N : 0~20 MPa
- P : 0~35 MPa
- Q : 0~50 MPa

6 表示精度

7 : ± (1%F.S.+1digit)

7 電源

N : 12~24V DC

8 コンパレータ出力

- 1 : PNPオープンコレクタ×2出力 (80mA max.)
- 3 : NPNオープンコレクタ×2出力 (30V DC, 80mA max.)

9 アナログ出力

8 : 1~5V DC (標準)

10 処理 (オプション)

- 0 : 無し
- 1 : 禁油処理
- 2 : 禁水処理
- 3 : 禁油・禁水処理

11 付属品 (オプション)

- 0 : 無し
- A : パネルアダプタ (水平取付のみ)
- B : L形取付金具
- C : カギ形取付金具

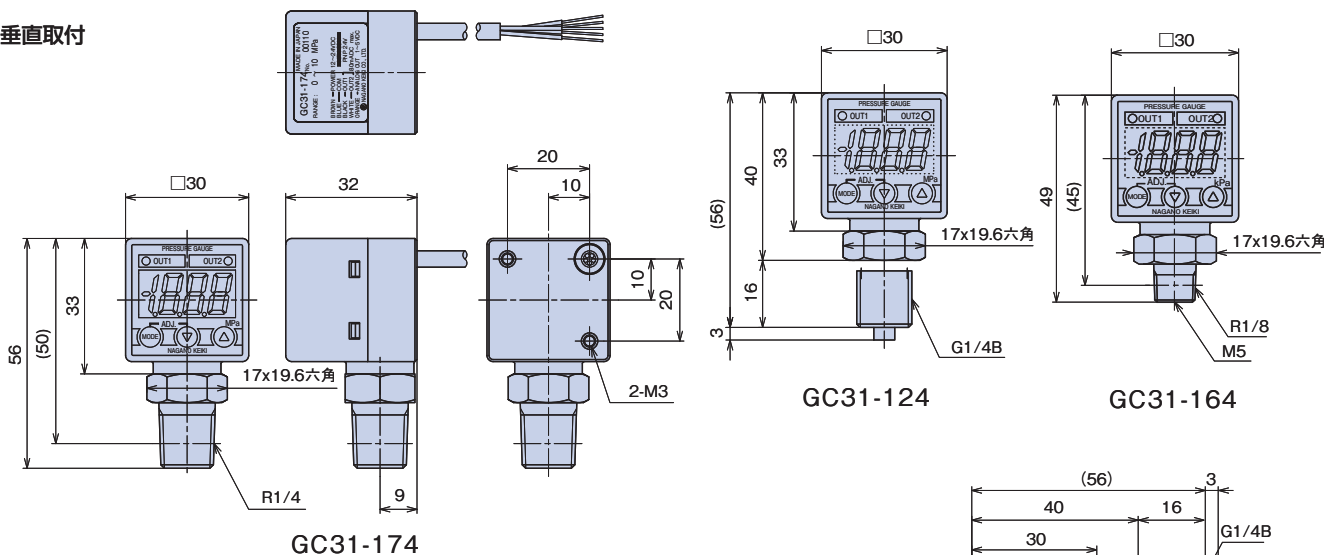
16 ドキュメント (オプション)

- 0 : 無し
- 1 : 有り (ご希望のものを別途ご指示ください。)  
 提出図、取扱説明書、検査要領書、検査成績表 (1個1部)、検査・トレーサビリティ証明書、強度計算書、立会検査

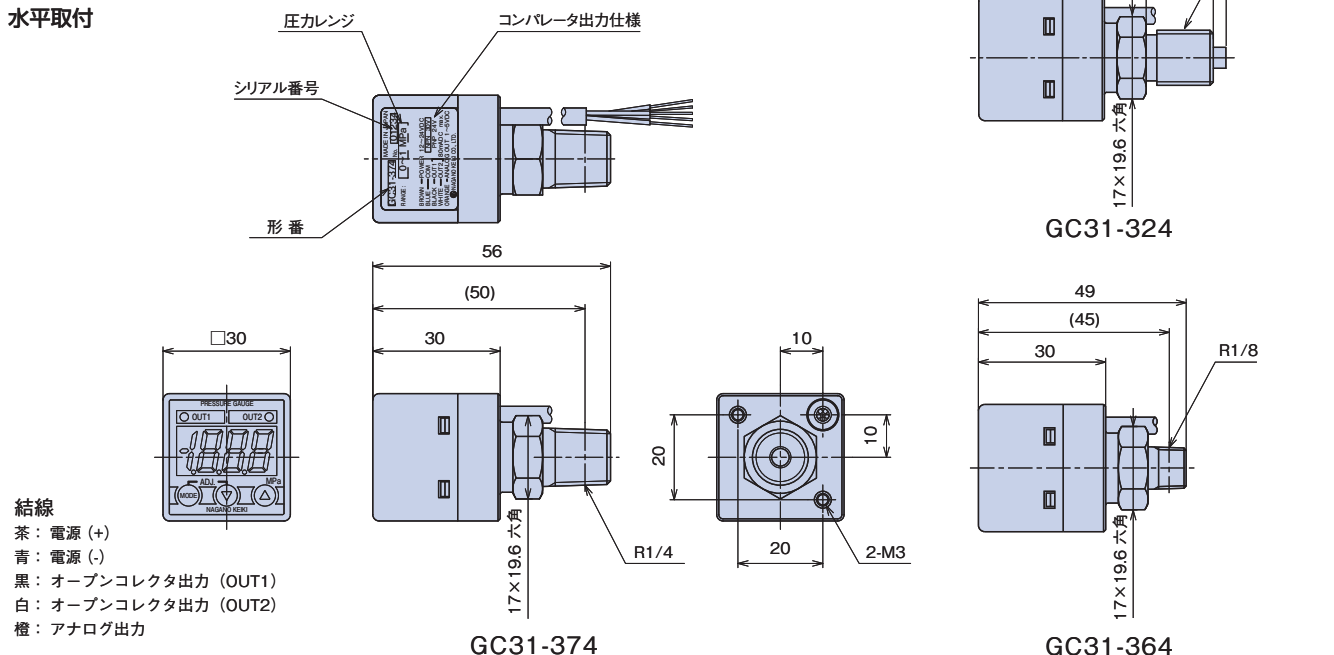
※仕様項目がない場合は、×をご指定ください。

外形寸法

垂直取付



水平取付



結線

- 茶 : 電源 (+)
- 青 : 電源 (-)
- 黒 : オープンコレクタ出力 (OUT1)
- 白 : オープンコレクタ出力 (OUT2)
- 橙 : アナログ出力