



本製品は、SSセンサーを用いた表示付き2線式圧力トランスミッタとSCセンサーを用いた表示付き2線式差圧トランスミッタです。

本製品は、気体、液体計測に対応し、屋外設置可能なトランスミッタです。軽量・コンパクトで、設置工事の省力化に貢献します。ビル空調プロセス、工場設備、環境プロセス等の幅広い業界用途に対応いたします。

本質安全防爆形のKJ91/KJ92との組合せで幅広く工業プロセス計測での微圧から高圧までの圧力・差圧計測が可能です。



GC51



GC52



特長

- 防爆形のKJ91/KJ92と外観及び操作性を統一し、小形・軽量。
- スケーリング機能搭載で表示・出力範囲の調整が可能。
- 表示部は、LEDバックライトを用いた、見やすいLCD表示付きで暗所でも見えます。

センサー部の特長

- GC51圧力トランスミッタ
半導体蒸着形(SS)センサー

既に様々な産業分野で実績のある半導体蒸着形(SS)センサーは、半導体歪ゲージ部と感知部および圧力接続部までが一体構造で、接着部や腐食性材料を一切使用していませんので、耐久性・安定性に優れています。



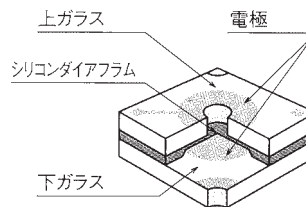
SSセンサー



GC51

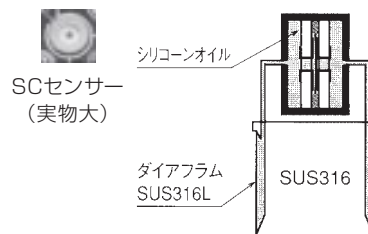
- GC52差圧トランスミッタ
シリコンキャパシタンス(SC)センサー

センサー部は、マイクロマシニングによって形成されたシリコンキャパシタンス(SC)センサーを液封し、接液部をステンレスダイアフラムで構成していますので、幅広い媒体に対応し、微小な差圧を高信頼・高感度に測定できます。



GC52

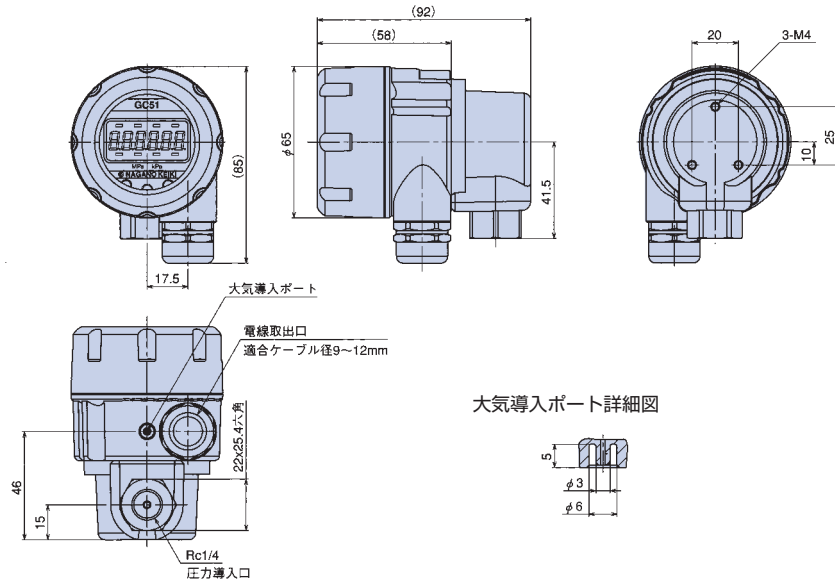
※25.4mmピッチ継手はオプション

SCセンサー
(実物大)

外形寸法

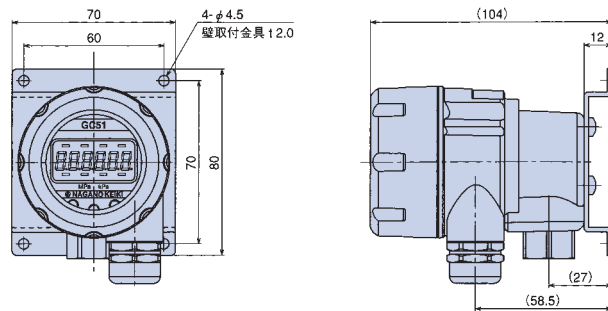
GC51圧カトランスミッタ

- GC51-17□



取付寸法図

- GC51-27□

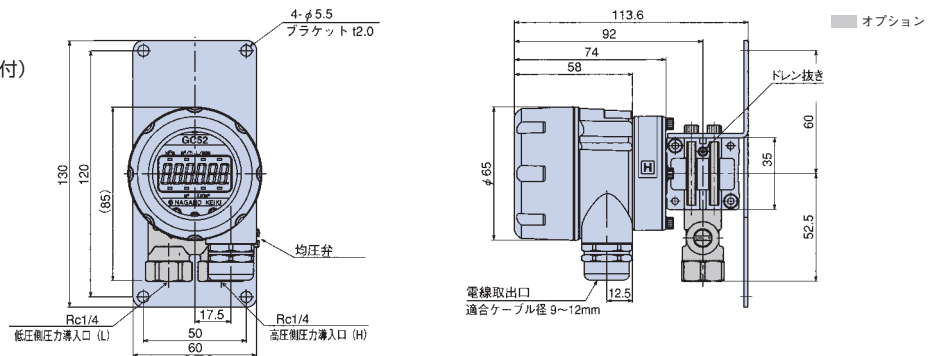


GC52差圧トランスミッタ

パネル取付形 (25.4ピッチ変換継手付)

圧力導入口 (下)

- GC52-212



圧力導入口 (上)

- GC52-211

