



A S K

デジタル圧カスイッチ

DPS



油圧、水圧、クーラントシステムの圧力監視に！

特長

- レンジ: 1.0MPa、2.5MPa、10MPa、16MPa
- 耐圧: 4倍
- 表示: デジタル表示色切替(赤・青)
文字高さ11mm、7セグメントLED
- 接続: R1/4ユニオンネジ
- 配線: M12×1 4ピンコネクタ
- サイズ: 本体寸法φ38×40mm 質量186g
- 材質: 本体SUS304、316
- 操作: 2ボタン
- 防水: IP67相当
- 環境対応: 欧州RoHS指令対応
- EC指令対応: CEマーキング取得

型式説明

DPS-10

1 機種

デジタル圧カスイッチ

2 測定レンジ

1.0 : 1.0MPa
2.5 : 2.5MPa
10 : 10MPa
16 : 16MPa

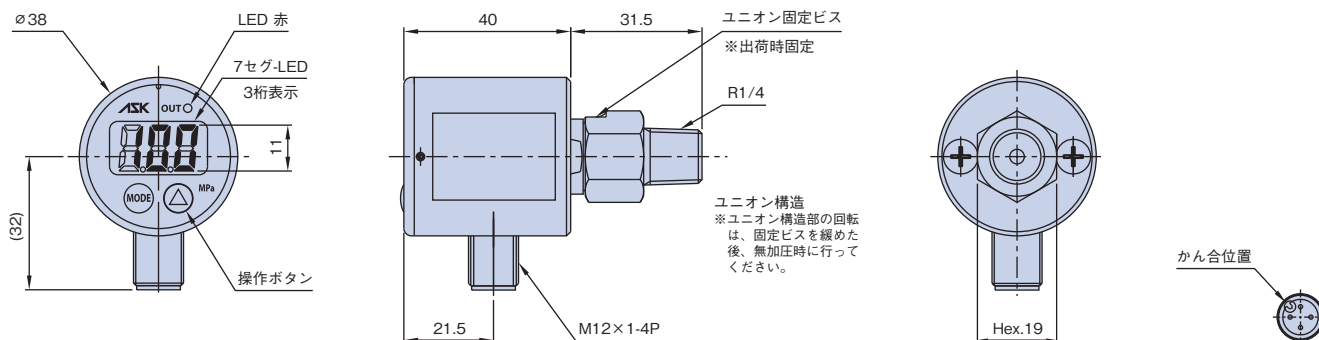
仕様

型式	DPS-1.0	DPS-2.5	DPS-10	DPS-16
定格圧力範囲	0~1.0MPa	0~2.5MPa	0~10MPa	0~16MPa
耐圧力	4MPa	10MPa	40MPa	64MPa
設定圧力分解能	0.01MPa		0.1MPa	
精度	±1.6% F.S. ±1 Digit		±2% F.S. ±1 Digit	
接続口径	R1/4			
電源電圧	DC12~24V			
周囲温度範囲	-10~50℃			
流体温度範囲	-10~70℃			
適応流体	空気、水、油(接液部材を腐食させない流体)			
主な材質	SUS304、SUS316、FKM			
保護等級	IP67相当			
環境対応	欧州RoHS指令			
質量	186g(ケーブル含まず)			
デジタル表示	7セグメントLED表示・文字高さ11mm			
表示単位	MPa			
デジタル色	赤 または 青(※)			
設定圧力	1点出力・PNP出力 または NPN出力(※)			
動作モード	ヒステリシスまたは ウィンドコンパレータ(※)			
機能	キーロック機能・ゼロ調整機能・オーバーレンジ表示機能			

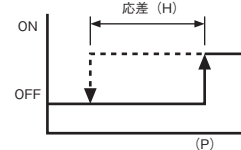
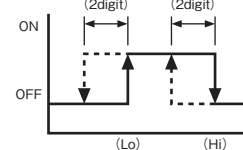
※任意選択が可能。

(センサーケーブルの単品販売を致します。詳細については別途お問い合わせください。)

外形図



動作モード

ヒステリシス
応差: 可変ウィンドコンパレータ
上限・下限設定
応差: 固定2digit

ノーマルオープンの場合※ ノーマルオープンの場合※

※出力方式はノーマルオープンとノーマルクローズから任意に設定できます。