



SP-R型

SP-RV型

SP-RH型

SP-RVH型

SP-R(※)型圧力スイッチはピストン式で耐震性に優れ、特に高圧油圧システム用として広く使用されています。

型式説明

SP-R(※)50

1 2 3

1 機種

SP-R (H) 型
高圧圧力スイッチ

2 無記号 : ハンドル無し

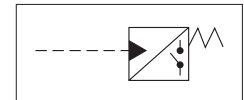
H : ハンドル付き
V : ハンドル無し・差圧固定
VH : ハンドル付き・差圧固定

3 最高設定圧力
仕様表より選定

SP-R型

SP-RH型

JIS油圧図記号



仕様

(単位: MPa)

型式	圧力設定範囲	耐圧	差圧調整範囲 (デフォレンシャル)
SP-R(※)-50	0.7~5		0.3~0.7
SP-R(※)-100	1.5~10		0.5~1.0
SP-R(※)-150	2.0~15	41	0.6~1.1
SP-R(※)-200	2.5~20		0.6~1.2
SP-R(※)-250	3.0~25		0.7~1.4
SP-R(※)-300	3.5~30	90	1.0~1.8
SP-R(※)-500	5.5~50		1.0~2.0
SP-R(※)-700	7.5~70	112	3.5~7.0

仕様流体: 石油系作動油(不燃性流体の場合は別途指示)

設定精度: 最大設定圧値の±2.0%以内

接続口径: Rc3/8(70MPa用のみG1/2)

電氣的寿命: 100万回以上

機械的寿命: 100万回以上

質量: 約1.5kg

■ 結線

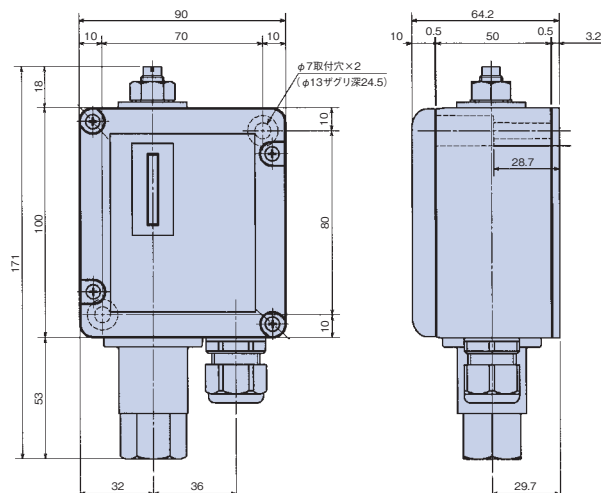
- (1) C-H結線 (A接点)
加圧時に接点“閉”
減圧時に接点“開”
- (2) C-L結線 (B接点)
加圧時に接点“開”
減圧時に接点“閉”

■ 電気定格

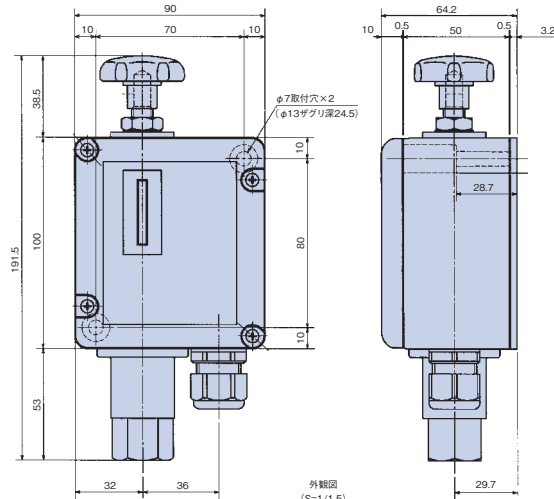
電圧	AC定格電流	DC定格電流
125V	15A	0.5A
250V	15A	0.25A

外形図

SP-R型 SP-RV型

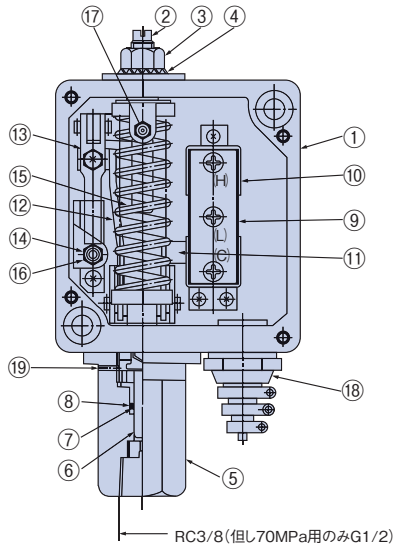


SP-RH型 SP-RVH型



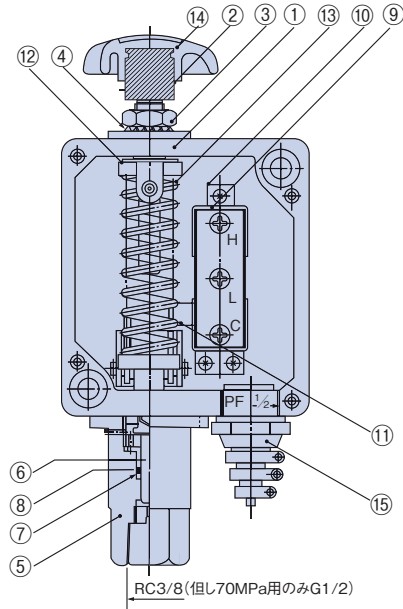
断面構造図

SP-R型



- ① 本体ケース
- ② 圧力設定軸
- ③ 圧力設定軸ロックナット
- ④ 菊座金
- ⑤ シリンダ本体
- ⑥ ピストン
- ⑦ Oリング
- ⑧ バックアップリング
- ⑨ マイクロスイッチ
- ⑩ スイッチホルダー
- ⑪ スイッチレバー
- ⑫ 差圧第1レバー
- ⑬ 差圧第2レバー
- ⑭ 差圧設定用ねじ
- ⑮ 差圧設定用バネ
- ⑯ 差圧設定用ねじロックナット
- ⑰ 圧力設定指針
- ⑱ 電線グランド
- ⑲ 漏洩ポート

SP-RVH型(差圧固定)



- ① 本体ケース
- ② 圧力設定軸
- ③ 圧力設定軸ロックナット
- ④ 菊座金
- ⑤ シリンダ本体
- ⑥ ピストン
- ⑦ Oリング
- ⑧ バックアップリング
- ⑨ マイクロスイッチ
- ⑩ スイッチホルダー
- ⑪ スイッチレバー
- ⑫ 圧力設定指針
- ⑬ 差圧設定用バネ
- ⑭ 圧力設定用ハンドル
- ⑮ 電源グランド

調整方法

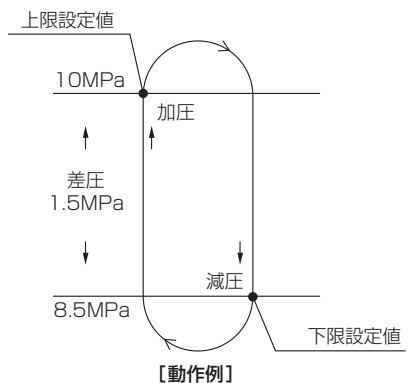
設定圧力の調整

加圧時(上限設定)または、減圧時(下限設定)の設定値変更は、圧力設定軸②を廻すことにより可変できます。

まずロックナット③を緩め、圧力設定軸②を右回転(時計方向)で低圧側に、左回転(反時計方向)で高圧側に可変することができます。(セット後はロックナット③を必ず締めてください。)

差圧の調整

上限設定値および下限設定値の両接点を必要とする場合、まず前述の容量で上限設定値の調整を行った後に、下限設定値の調整はロックナット⑯を緩め差圧設定用ねじ⑭を右回転(時計方向)で、下限側に移行(差圧が大きくなる)し、反時計方向で上限側に移行(差圧が小さくなる)し、差圧の可変ができます。上下限両接点を必要としない場合差圧調整は行わずご使用ください。



差圧固定

差圧調整機構を除き、簡略化した構造で標準型に比べ耐震性、耐久性が優れています。上・下限(1接点)検出用に最適のスイッチです。

使用上の注意事項

- (1) 取付位置は全方向が可能です。(但し調整し易い場所)
- (2) 本体をサポートに取付けず、配管で保持する場合にはできるだけ短くし、振動による振れを防止してください。
- (3) 管径の大きなもので配管接続する場合、配管の捻れ、引張り等による荷重がシリンダ接続口に集中しないようにしてください。(管外形は10mm以下が望ましい)
- (4) 使用頻度が多く、また脈圧変動が激しい場合には、耐久力向上のため、ダンブナー(絞り)の使用をおすすめします。
- (5) リン酸エステル系作動油使用の場合必ずシリンダ正面上部の“F”刻印確認の上使用してください。(“F”はOリングにフッ素ゴムを使用)