



アクト電機工業

防滴型圧カスイッチ

BP-F5型

BP-F5型圧カスイッチは、BP-F8型を防滴構造にしたものです。

特長

- 設定値の可変・配線等の作業性に優れています。
- 差圧(ディファレンシャル)調整範囲が広くとれます。
(設定値を可変しても差圧は一定です。)
- 電気定格が大きく、接点寿命が長い。

型式説明

BP-F5-100-C

1

2

3

1 機種

BP-F5型スイッチ
ブルドン管方式汎用型

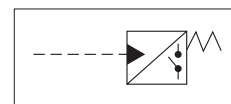
2 最高設定圧力

仕様表より選定

3 ディファレンシャル(仕様参照)



JIS油圧図記号



仕様

(単位: MPa)

型式	圧力 目盛範囲	接続口径	種別	ディファレンシャル
BP-F5-1A B C	0~0.1		A B C	
BP-F5-5A B C D	0~0.5		A B C D	
BP-F5-10A B C D	0~1.5	Rc1/4	A B C D	
BP-F5-30A B C D	0~3		A B C D	
BP-F5-50A B C D	0~5		A B C D	
BP-F5-100A B C D	0~10		A B C D	
BP-F5-150A B C D	0~15		A B C D	
BP-F5-200A B C D	0~20		A B C D	
BP-F5-250A B C D	0~25	G1/2 (おねじ)	A B C D	
BP-F5-300A B C D	0~30		A B C D	
BP-F5-400A B C D	0~40		A B C D	
BP-F5-500A B C D	0~50		A B C D	

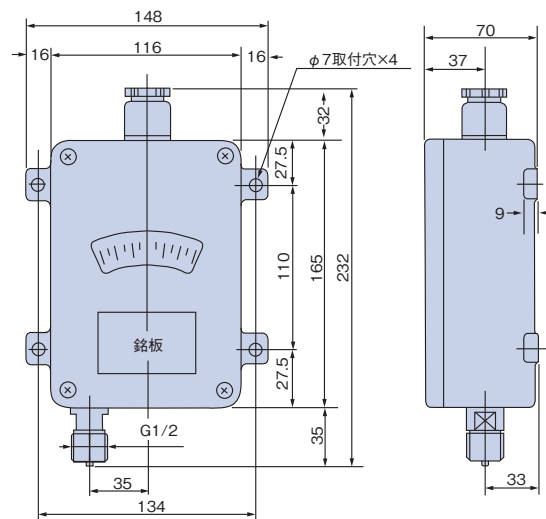
□標準品

接続口径: 5MPa以下Rc1/4 10MPa以上G1/2(おねじ)

電線グラウンド: JIS F8801(15a)標準

質量: 約2.0kg

外形図



構造図

