

アクト電機工業

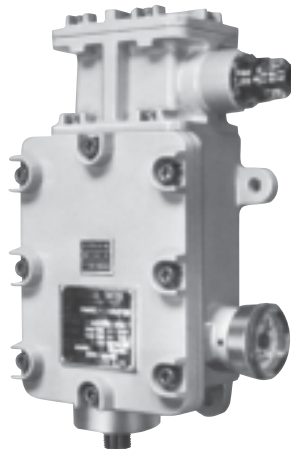
# 耐圧防爆型圧カスイッチ

BP-E500型

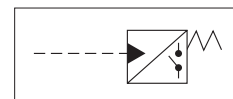
BP-E500型防爆型圧カスイッチは、石油、化学プラント発電所等の圧力制御用として、広く使用されています。

## 特長

- 耐圧パッキング方式で配線の場合、キャップタイヤケーブルの外形は11.5mmを標準とします。規格外は電線外径をご指示ください。(電線グラウンドは標準外となります。)
- 圧力設定の可変は、外部より簡単に行える構造となっています。
- 本体及び端子箱のケース材質はアルミ合金(AC7-A)で、このクラスでは軽量化されています。(屋外にて使用の場合、別途ご指示ください。)



JIS油圧図記号



## 型式説明

BP-E500-5-A

1

2

3

### 1 機種

BP-E500型圧カスイッチ  
ブルドン管方式耐圧防爆型

### 2 最高設定圧力

仕様表より選定

### 3 ディファレンシャル (仕様参照)

## 仕様

(単位: MPa)

型式	圧力 目盛範囲	接続 口径	種別	ディファレンシャル
BP-E500-1A B C	0~0.1		A	0.003~0.004
			B	0.006~0.010
			C	0.010~0.013
BP-E500-5A B C D	0~0.5		A	0.005~0.010
			B	0.012~0.022
			C	0.025~0.045
			D	0.049~0.110
BP-E500-10A B C D	0~1.5		A	0.012~0.020
			B	0.020~0.058
			C	0.037~0.080
			D	0.060~0.200
BP-E500-30A B C D	0~3	Rc1/2 (おねじ)	A	0.030~0.050
			B	0.040~0.130
			C	0.070~0.200
			D	0.160~0.550
BP-E500-50A B C D	0~5		A	0.070~0.150
			B	0.180~0.400
			C	0.280~0.800
			D	0.600~1.600
BP-E500-100A B C D	0~10		A	0.15~0.40
			B	0.30~1.10
			C	0.70~2.40
			D	1.20~3.50
BP-E500-150A B C D	0~15		A	0.20~0.50
			B	0.30~1.10
			C	0.70~2.40
			D	1.75~6.00
BP-E500-200A B C D	0~20		A	0.22~0.54
			B	0.40~1.40
			C	0.80~2.50
			D	1.90~5.50
BP-E500-250A B C D	0~25		A	0.25~0.80
			B	0.70~2.10
			C	1.00~3.00
			D	3.00~9.00
BP-E500-300A B C D	0~30	G1/2 (おねじ)	A	0.31~1.00
			B	0.72~2.20
			C	1.20~4.20
			D	2.80~8.10
BP-E500-400A B C D	0~40		A	0.33~1.20
			B	0.80~2.95
			C	1.60~5.20
			D	3.20~8.80
BP-E500-500A B C D	0~50		A	0.50~1.70
			B	1.20~4.00
			C	2.10~6.50
			D	4.50~9.80

□標準品

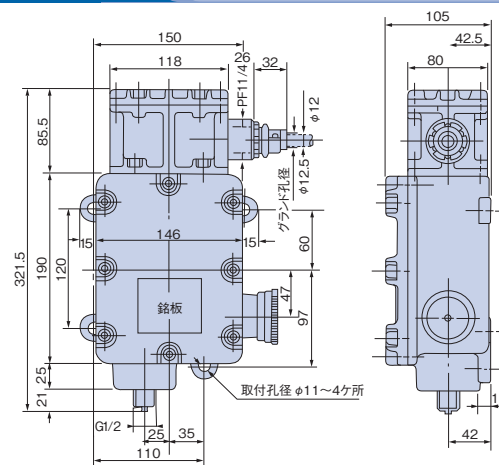
使用流体: 石油系作動油・空気・蒸気・水  
(腐蝕性の場合は別途指示)

接続口径: G1/2

質量: 約5.6kg

- 規格…労働省産業安全研究所検定  
爆発等級2 発火度<d2G4> (労検第T1381号)

## 外形図



## 構造図

