



アクト電機工業

真空スイッチ

BV-F8型

BV-F8型真空スイッチは特殊ブルドン管と高感度マイクロスイッチを使用した汎用型のスイッチです。また、差圧調整機構を有し、上限・下限の両接点の制御を行う事が可能です。

特長

- 設定範囲が広く、調整がしやすくなっています。
- 真空増加時(上限)設定目盛が標準です。
- 低真空から高真空まで、差圧(ディファレンシャル)は常に一定です。
- 設定誤差が小さく、高寿命です。

型式説明

BV-F8-760-A

1 機種

BV-F8型圧カスイッチ
ブルドン管方式汎用型

2 最高真空度

3 ディファレンシャル(仕様参照)

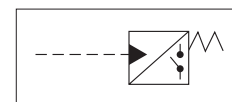
1

2

3



JIS油圧図記号



仕様

型式	設定範囲 (MPa)	接続口径	ディファレンシャル (MPa)
BV-F8-760-A	0~-0.1	Rc1/4	0.0033~0.0079
B			0.0046~0.0093
C			0.0066~0.0164

使用流体: 非腐蝕性の流体・気体(腐蝕性の場合は別途指示)

接続口径: 標準Rc1/4

設定精度: 設定範囲最大値(フルスケール)の±2%以内

許容周囲温度: -20℃~+60℃

許容流体温度: -20℃~+70℃

塗装: 標準マンセル7.5BG7/2

ケース材質: アルミダイカスト

許容内圧脈動: 差圧(ディファレンシャル)の約50%以内

許容振動: 上下2G 前後2G 左右0.8G

電気的寿命: 100万回以上

機械的寿命: 100万回以上

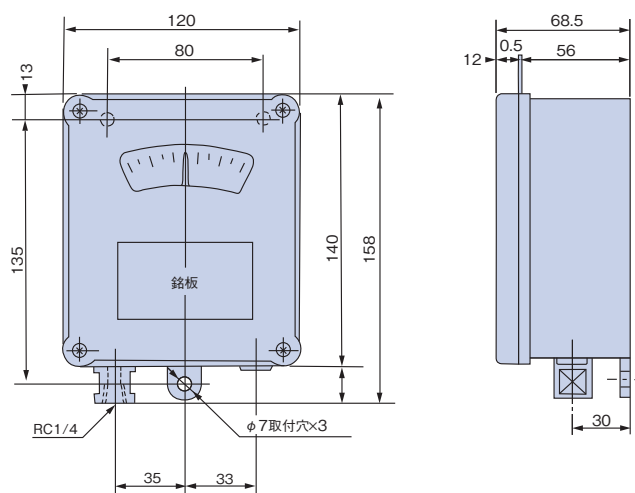
真空目盛範囲: 0~-0.1MPa

上限設定 0.0067~0.01MPa

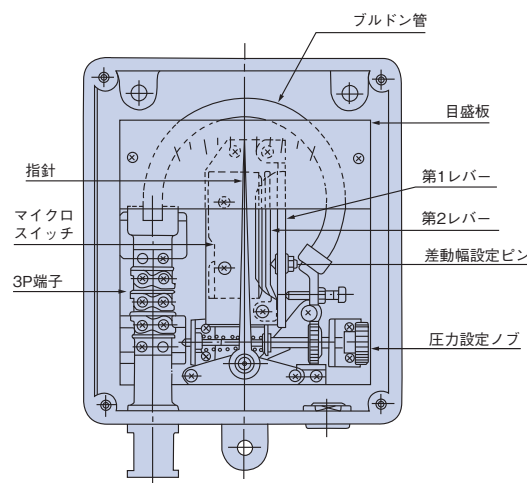
下限設定 0.0033~0.0098MPa

質量: 約1.6kg

外形図



構造図



電気定格

AC	125V > 7.5A 250V > 7.5A
DC	125V 0.5A