

アクト電機工業

# 耐圧防爆型真空スイッチ

BV-E500型

BV-E500型防爆型真空スイッチは、石油、化学プラント発電所、一般工業用装置等の真空制御用として広く使用されています。

## 機能

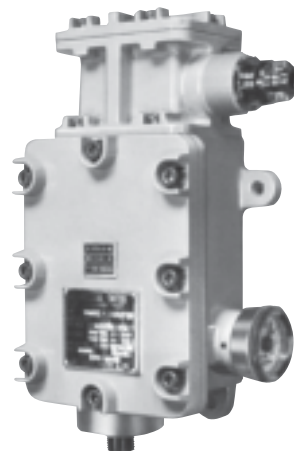
- 耐圧パッキン方式で配線の場合、キャブタイヤケーブルの外径は11.5mmを標準とします。規格外は電線外径をご指示ください。(電線グラントは標準外となります。)
- 設定目盛はMPaで、外部より簡単に可変できる構造となっています。
- 本体及び端子箱のケース材質はアルミ合金(AC7-A)で、このクラスでは軽量化されています。(屋外にて使用の場合、別途ご指示ください。)

## 型式説明

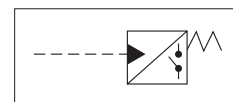
**BV-E500-760-A**

1      2      3

- 機種**  
BV-E500型真空スイッチ  
ブルドン管方式耐圧防爆型
- 最高真空度**
- ディファレンシャル(仕様参照)**



JIS油圧図記号



## 仕様

型式	設定範囲 (mmHg)	接続口径	ディファレンシャル (MPa)
BV-E500-760-A	-0.1~0	G1/2 (おねじ)	0.0033~0.0079
B			0.0046~0.0093
C			0.0066~0.0164

使用流体：非腐蝕性の流体・気体  
(腐蝕性の場合は別途指示)

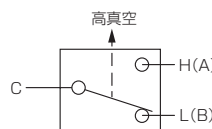
接続口径：G1/2

真空目盛範囲：0~-0.1MPa 上限設定 0.0067~0.01MPa  
下限設定 0.0033~0.098MPa

質量：約5.6kg

- 規格……労働省産業安全研究所検定  
爆発等級2 発火度4 <d2G4>《労検第T1381号》

## 結線

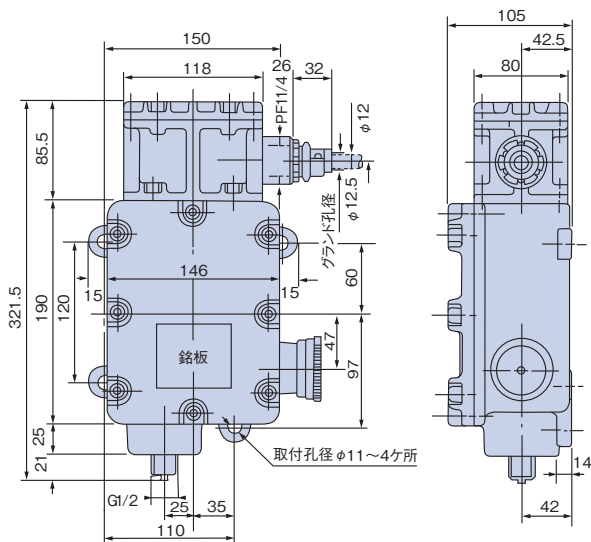


- C-H結線 (A接点)**  
高真空時に接点“閉”  
低真空時に接点“開”
- C-L結線 (B接点)**  
高真空時に接点“開”  
低真空時に接点“閉”

## 電気定格

AC	125V > 7.5A 250V
DC	125V 0.5A

## 外形図



## 構造図

