



2つのスイッチ出力をもち、圧力表示と圧力設定値表示の切換機能の付いたデジタル圧力表示器です。
モニタをセンサーから離して設置できるので、長い油圧配管が不要です。

特長

- 圧力センサー用DC5.0V安定電源を内蔵しております。
- スイッチ出力の上下設定が油圧を加えなくても設定値表示を見ながらトリマで任意に設定できます。
- スイッチはフォトカプラで絶縁されたトランジスタのオープンコレクタ方式なので長寿命です。



型式説明

デジタルプレッシャモニタ

DPM35-※-※-10

1 2 3 4

1 シリーズ記号

DPM15 (圧力設定範囲-15MPa)
DPM35 (圧力設定範囲-35MPa)
ブルドン管方式汎用型

2 電圧

A100 : AC90~132V
A200 : AC180~264V

3 表示単位

無記号 : MPa
その他の単位はお問い合わせください。

4 デザイン番号

10

圧力センサー

ATS35-02-10

1 2 3

1 シリーズ記号

ATS15 (最高使用圧力-15MPa)
ATS35 (最高使用圧力-35MPa)

2 大きさの呼び

02

3 デザイン番号

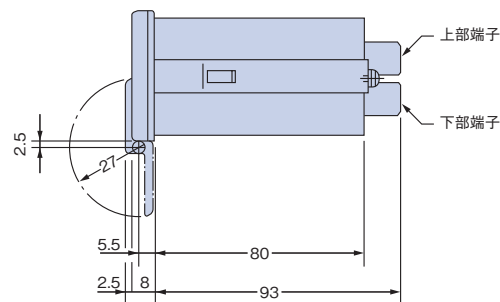
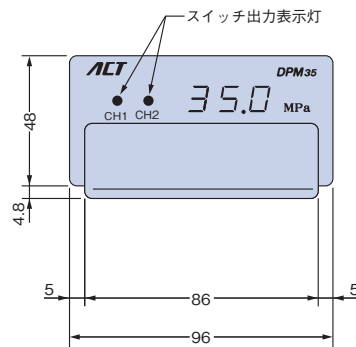
10

専用圧力センサー

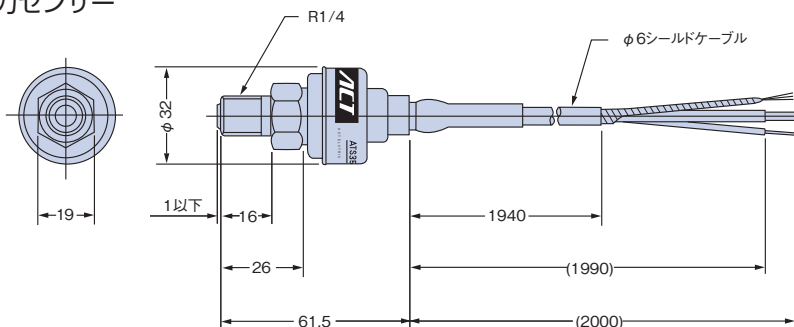
デジタルプレッシャモニタ シリーズ番号	圧力センサー シリーズ番号
DPM15-※-※-10	ATS15-02-10
DPM35-※-※-10	ATS35-02-10

外形寸法図

デジタルプレッシャモニタ



圧力センサー



仕様

■デジタルプレッシャモニタ

項目	形式	DPM15-**-10	DPM35-**-10
表示範囲		0~15MPa	0~13MPa
入力電圧範囲		0.5~3.5V	0.5~4V
入力インピーダンス		51KΩ	
サンプリング周期		2回/秒	
表示		3桁LED(発光ダイオード)数字素子	
表示精度		±0.1MPa	
出力形式		オープンコレクタ出力×2 40V・100mA(最大)	
圧力設定		2チャンネル各上限値(HI) 下限値(LO)の4点(独立に設定可能)	
圧力設定方法		モードS/Wで設定値表示に切替後トリマで調整(3回転)	
圧力設定精度		±0.1MPa	
スイッチ出力応答時間		10ms以内	
オーバーレンジ警告		最大表示値点減:20.6MPa	最大表示値点減:36.1MPa
センサ用供給電源		DC5V±0.01V	
使用周囲温度		0~50℃	
使用周囲湿度		85%RH以下	
電源		AC90~132V(50/60HZ)、AC180~264V(50/60HZ)	
消費電力		2VA(100V)	
質量		約350g	

*その他の単位 (MPa以外) はお問い合わせください。

■圧力センサー

項目	形式	ATS15-02-10	ATS35-02-10
最高使用圧力		15MPa(許容最大圧力40MPa)	35MPa(許容最大圧力51.5MPa)
定格圧力範囲		0~15MPa	0~35MPa
出力範囲		0.5~3.5V	0.5~4.5V
供給電圧		DC5.0V±0.5V	
消費電流		10mA DC以下	
出力リップル		±30mV	
負荷抵抗		10KΩ以上	
絶縁抵抗		10KΩ以上(50V DC)	
総合精度		±0.5%F.S.	±0.5%F.S.
温度ドリフト		±0.02%/CF.S.	
使用温度範囲		-20~+110℃	
耐振性		147m/S _{rms} (15G)	
耐塵・耐水性		IP65	
質量		約190g(ケーブル2m含む)	

*配線の長さはノイズの影響を避けるため、約10m程度を限度とします。