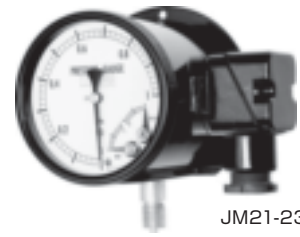


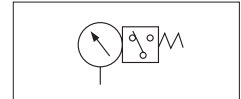


本品は指示計に機械的な接点機構を組み込んだ接点付圧力計です。あらかじめ設定された圧力において、ON、OFFの電気信号を発するもので、この信号をブザー、ベル、パイロットランプ等を送り警報を発生させたり、モーター、ポンプ、コントロールバルブ等を送りプロセスの制御を行うことができます。



JM21-231

JIS油圧図記号



## 特長

- 現場での圧力指示が必要な場合に最適です。
- 開閉電流が大きいので、機器の直接制御に適しています。
- エレメントが指示用、接点用別々のため、スイッチング後の指示も正確です。
- マイクロスイッチ式のためスナップアクションによる安定した開閉が得られます。
- 指示目盛と設定目盛は別々に有り、任意設定可能です。

## 仕様

ケース		接点数	接続ねじ	形番 一般用途	圧力レンジ	接断差%F.S.以内		電気的特性			電線取出口	質量 (約kg)	
大きさ	形状					φ100	φ150	定格	耐電圧	絶縁抵抗			
100	B	1	取付穴	JM11-131	20~100kPa	0~	15	125V AC5A				1.4	
				-231				250V AC5A					
	D	1	取付金具	G3/8B	JM16-131	0.1	15	10	125V DC0.4A		グラウンドJIS20b (4Pコンセント)	1.5	
				G3/8B	-231				30V DC5A				
		2	取付穴	G3/8B	-331	0.2	8		(抵抗負荷)				
				G1/2B	-431	0.3							
150	B	1	取付穴	G3/8B	JM21-131	0.4	10	125V AC3A				2.5	
				G1/2B	-141			250V AC3A					
		D	1	取付金具	G3/8B	JM26-131	0.6	10		125V DC0.4A			2.7
					G1/2B	-141				30V DC3A			
			2	取付穴	G3/8B	-231	1.0	6		(誘導負荷)			
					G1/2B	-241	1.5						
	200 耐圧 レンジ	B	1	取付穴	G3/8B	JM31-131	1.5	10		1500V AC 各端子と ケース間 1分間	500V DC 100M 以上 各端子と ケース間	グラウンドJIS20B (6Pコンセント)	4.6
					G1/2B	-141							
			D	1	取付金具	G3/8B	JM36-131	2.0	10		250V AC3A		
		G1/2B				-141	2.5						
		2		取付穴	G3/8B	-231	3.5	8		30V DC1A			
			G1/2B		-241	5.0							
200φ 耐圧 レンジ	B	1	取付穴	G3/8B	JM41-131	3.5	12		125V AC15A			9.0	
				G1/2B	-141								7.0
		D	1	取付金具	G3/8B	JM46-131	7.0	12		250V AC15A			9.5
	G1/2B				-141	10							
	2		取付穴	G3/8B	-231	10	8		125V DC0.05A				
		G1/2B		-241	15								

※100φは100kPaの製作不可 ※50kPa以下は耐食用

## 形番の構成

JM□□-□□□□  
1 2 3 4 5

## 1 種類

JM: マイクロスイッチ接点付圧力計

## 2 大きさ・型式

JM11 : φ100  
JM21 : φ150  
JM31・41 : φ200 立形  
JM16 : φ100  
JM26 : φ150  
JM36・46 : φ200 埋込形

## 3 ケース形状・接点数

JM11、21、31、41:  
1-B取付穴、1接点、2-B取付穴、2接点  
※JM41 2接点無し  
JM16、26、36、46: 1-D取付金具、1接点、  
2-D取付金具、2接点  
3-D取付穴、1接点、4-D取付穴、2接点

## 4 接続ネジ

3: G3/8B 4: G1/2B (※100φ製作不可)

## 5 接続部材質

1: 一般用途 3: -SUS

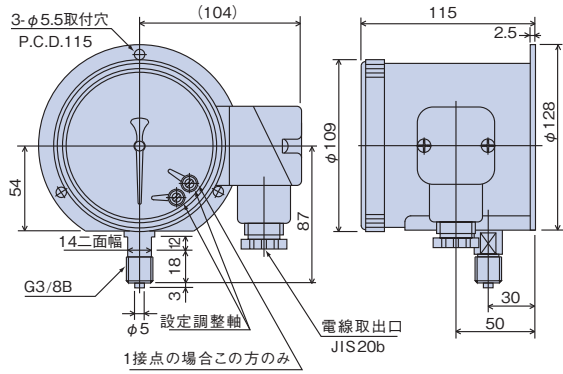
## 結線

形番	接点型式	圧力レンジ
接点形式記号		
H	上限式1接点	
L	下限式1接点	
HL	上下限式2接点	
2H(2L)	上限式(下限式)2接点	
HLR	中接式2接点	
SH、SL	特上限、特下限2接点 ※JM41はH上限1接点 L上限1接点のみ	

外形寸法

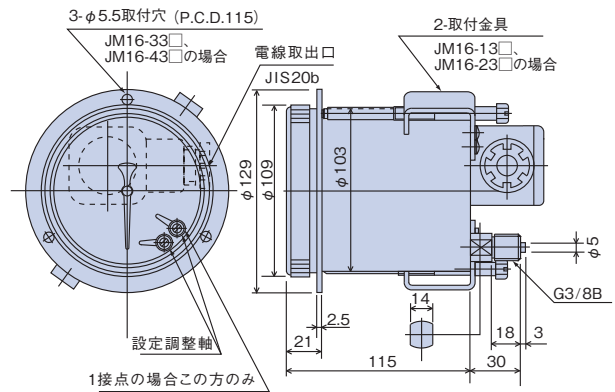
φ 100

B形



JM11-□□□

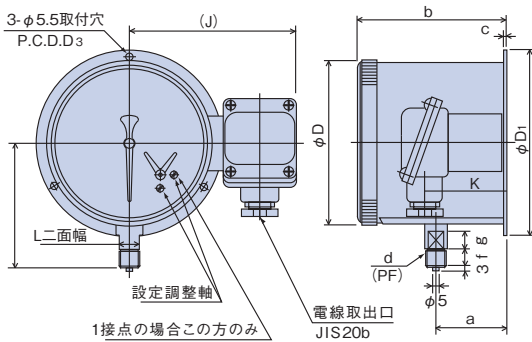
D形



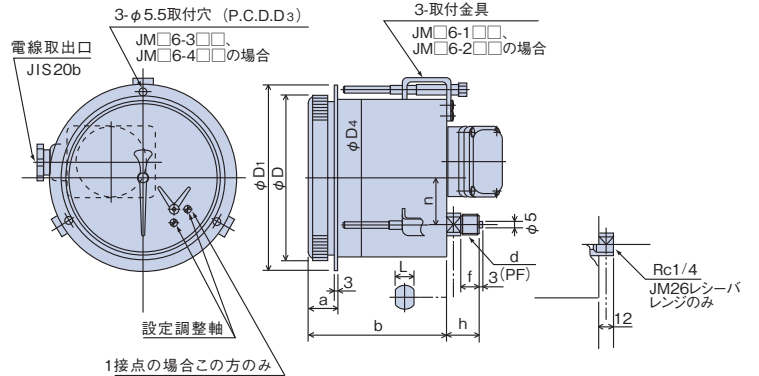
JM16-□□□

φ 150

B形



D形



形番	D	D <sub>1</sub>	D <sub>3</sub>	a	b	c	J	K	d	f	g	h	L
JM21-□□□	159	178	165	65	140	3	159	76	G3/8B	18	15	120	17
									G1/2B	20		122	
JM31-□□□	210	235	220	108	166	5	179	99	G3/8B	18	12	150	14
									G1/2B	20		152	
									G3/8B	18		150	
JM41-□□□				135	212				G1/2B	20		152	17

形番	D	D <sub>1</sub>	D <sub>3</sub>	D <sub>4</sub>	a	b	n	d	f	h	L
JM26-□□□	159	178	165	152	26	129.5	45	G3/8B	18	30	17
								G1/2B	20	32	
JM36-□□□	210	235	220	203	27	166	70	G3/8B	18	32	14
								G1/2B	20	34	
								G3/8B	18	32	
JM46-□□□						212		G1/2B	20	34	17



# マイクロスイッチ接点付圧力計

JM形

## 接点形式及び結線方法

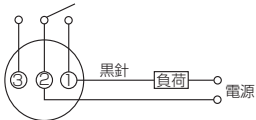
### 1. 上限式1接点 H

圧力が上昇して設定圧力に達すると接点が作動し回路がONとなる。

【作動図】



【結線図】



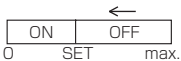
②～③結線は設定点においてON, OFFが逆になる。

注) 本品を下限式でご使用になる場合の設定は接断差分だけ補正してください。

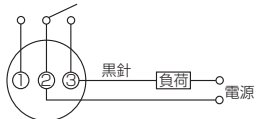
### 2. 下限式1接点 L

圧力が下降して設定圧力に達すると接点が作動し回路がONとなる。

【作動図】



【結線図】



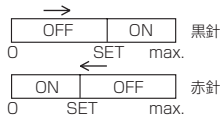
①～②結線は設定点においてON, OFFが逆になる。

注) 本品を上限式でご使用になる場合の設定は接断差分だけ補正してください。

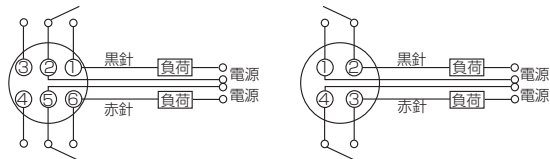
### 3. 上下限式2接点 HL

上限式と下限式を組み合わせたもので各々独立に作動する。

【作動図】



【結線図】

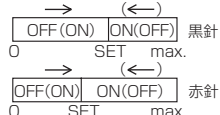


4Pコンセントの場合

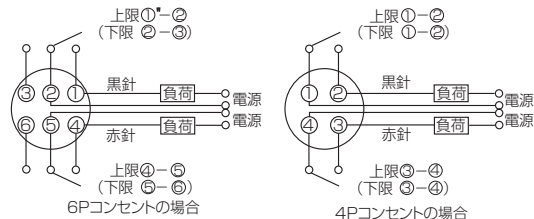
### 4. 上限式(下限式)2接点 2H(2L)

上限式2個または下限式2個を組み合わせたもので各々独立に作動する。

【作動図】



【結線図】



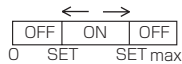
6Pコンセントの場合

4Pコンセントの場合

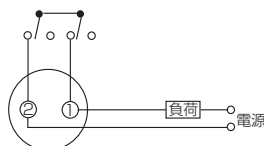
### 5. 中接式2接点 HLR

上限式と下限式の各々を直列接続したもので、2接点が同時にONとなっているときに回路がONとなる。

【作動図】



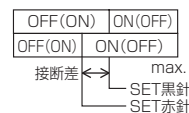
【結線図】



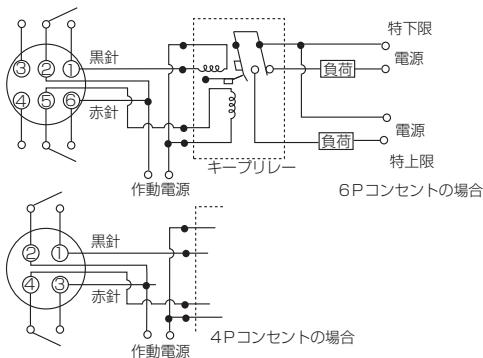
### 6. 特上限、特下限2接点 SH, SL

上下限式とキープリレーを組合わせて圧力の上昇時と加工時の作動点に差(接断差)を設けるもの。

【作動図】



【結線図】



6Pコンセントの場合

4Pコンセントの場合