



鷺宮製作所

標準型圧カスイッチ

SNS

HNS

SNS型

- 汎用型小形圧カスイッチです。
- 制御性が非常にすぐれており、高耐久性を誇っております。
- UL規格を取得しております。規格品ご希望の場合は、別途お問い合わせください。

HNS型

- 圧制御用小型圧カスイッチです。入切圧力差は固定(工場設定)です。手動復帰型、アンモニア用もあります。
- 基本機構はSNS型に同じです。

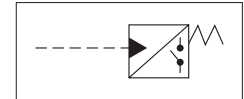
※特殊仕様として防滴型(SNS、HNS-W型)、防爆型(SGS型、HGS型)も製作いたします。



SNS-C106

HNS-C130M1

JIS油圧図記号



カタログ番号

SNS-C106M2W

1 2 3 4

1 型式 : SNS : 単動型圧カスイッチ
HNS : 高圧制御圧カスイッチ

2 接点形式

3 調整範囲の最高圧力

4 特殊用途

W : 防滴型

M1 : 圧力上昇時自動作動
圧力降下時手動復帰M2 : 圧力上昇時手動復帰
圧力降下時自動作動

N : ステンレスボローズ (腐蝕性液体用)

U : ユニオン継手

仕様

カタログ番号						調整範囲 (MPa)		入切圧力差 (MPa)		最高使用圧力 (MPa)	気密試験圧力 (MPa)	寸法 (mm)		納入時設定値 (MPa)		質量 (kg)		
型式	接点形式	圧力	復帰作動	特殊用途	継手	最低	最高	最小	最大			A	B	回路切	回路入			
SNS-	C1	01				-0.06	0.1	0.015	0.05	0.3	0.33	113		0.025	0.05	0.33		
		02				-0.02	0.2	0.025	0.15	0.5	0.55	99.4		0.05	0.15			
		03		W				0.3	0.035	0.2	1	1.1	22.4		0.1		0.2	
		04					-0.06	0.4	0.04									
		06		無		(B)		0.6	0.06(0.08)	0.4	1.5	1.65	96.5		0.2	0.3	0.33(0.32)	
		10			N.W	U	0.1	1	0.1(0.12)	0.3					0.4	0.6		
		20					G		2	0.2	0.5	3	3.3	95.6		1.2	1.5	0.33
		30			N.W	M	0.5	3	0.3	1	3.3	4	93.2	18.4	2	2.5	0.33(0.32)	
		35					K	1	3.5	0.5	1.5	3.8	4.6	93.2	18.4	2		3
		02			W	L	-0.02	0.2	圧力上昇時 手動復帰		0.5	0.55	99.4		0.025			
		06	M2			N.W.		-0.06	0.6	圧力降下時 自動作動		1.5	1.65	96.5	22.4	0.2	手動 復帰	0.33(0.32)
		30						0.5	3			3.3	4	93.2	18.4	2		

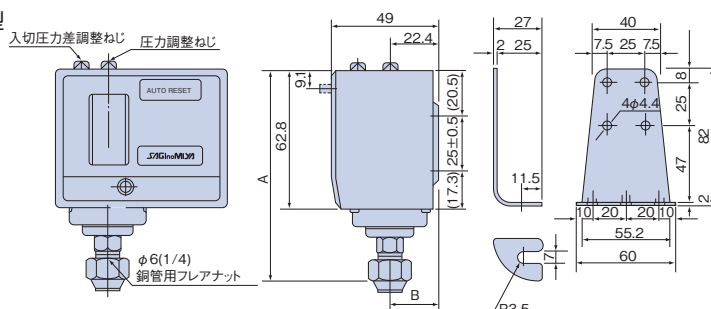
注) ()内数値はステンレスボローズの場合

カタログ番号					調整範囲 (MPa)		入切圧力差 (MPa)		最高使用圧力 (MPa)	気密試験圧力 (MPa)	納入時設定値 (MPa)		質量 (kg)
型式	接点形式	圧力	特殊用途	継手	最低	最高	下限	上限			回路切	回路入	
HNS-	C1	30	N.W	(B) U G M K L	0.8	3	0.3	0.5	3.3	4	2	1.6	0.24 (0.23)
HNS-	C1	30M1	N.W	(B) U G M K L	0.8	3	圧力上昇時自動復帰 圧力降下時手動作動		3.3	4		手動復帰	0.24 (0.23)

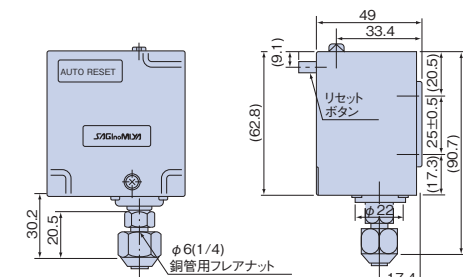
注) 継手形状、標準1/4フレア (カタログ番号に記号は付きません)

寸法図

SNS型



HNS型



本体取付板 (共通)

