



長野計器

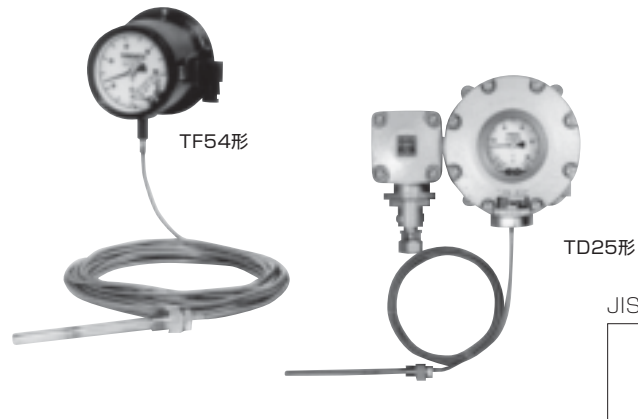
接点付温度計

TF形

TD形

接点付温度計は、指示温度計に接点を内蔵したもので、接点は任意の位置に設定できます。

封入媒体には有機液体または不活性ガスを使用し低公害化を図っております。また製品構成としては使用するスイッチによりマイクロ接点付とコンタクト接点付、ケース構造により屋内形、防滴形、耐圧防爆形、防水形に分類しております。



JIS油圧図記号

仕様

形番	大きさ	用途区分	補正方式	保護管	接続部		感温部		温度レンジ (°C)	最高使用圧力 (MPa)	最低挿入必要寸法	
					形状	ねじ径 (T)	標準 感温筒径×長さ (d)×(L)m/m	標準 保護管径×長さ (d1)×(L)m/m			材質	保護管無しの場合 d=φ10
TF54-000	φ100	防滴形 (非防爆)	リード補正式 15m	無	ユニオン形	R1/2	φ10×150	—	SUS304	0~100	2.0	135
-010				スライド形	R3/4	—	—	0.3				
-100				有	1/2NPT	φ15×200	—					
TD25-000	—	耐圧 防爆形	リード補正式 20m	無	ユニオン形	G1/2B	φ10×150	—	接続ねじ SUS304	2.0	160	
-010				スライド形	G1/4B	—	—	0.3				
-100				有	W22山14	φ15×200	—					

注) 指示精度: ±2%F.S.以内。※その都度お問い合わせください。

型式説明

TF54-□□□

1 2 3 4 5

TD25-□□□

1 2 3 4 5

1 モデル

TF : マイクロ接点付
有機液体充滿圧力式温度計
TD : 耐圧防爆形温度計

2 形式・大きさ

54 : 隔測形/壁掛形 φ100
25 : マイクロ接点付・有機液体充滿圧力式

3 保護管

0 : 無
1 : 有

4 形状

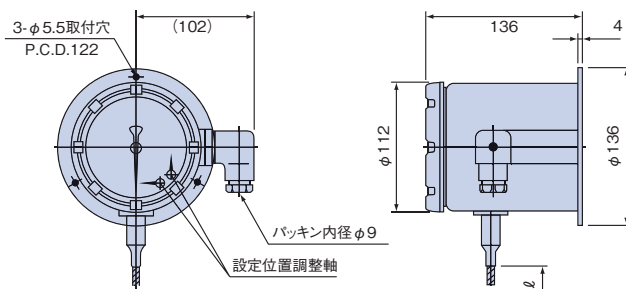
0 : ユニオン形
1 : スライド形

5 接続ねじ

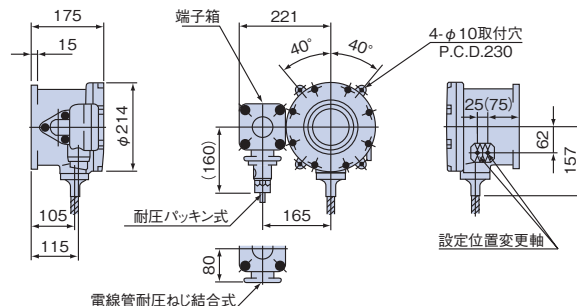
0 : R1/2 1 : R3/4 2 : 1/2NPT
3 : G1/2B 4 : G1/4B

外形寸法

TF54形

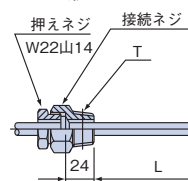


TD25形

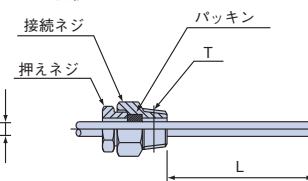


感温部保護管無し

ユニオン形

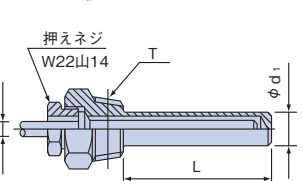


スライド形



感温部保護管付

ユニオン形



ご注文時の指示事項

