



液体充満圧力式温度計

A型

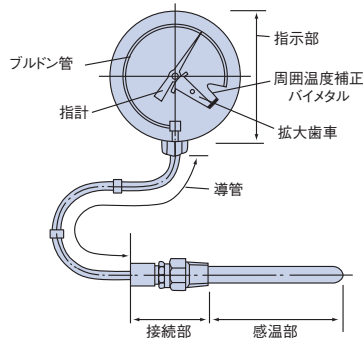
液体充満圧力式温度計は感温液に有機液体を封入した温度計で、広範囲な仕様に対応できる最も汎用性のあるものとして、一般指示温度計をはじめ、接点付温度計、防爆型温度計、自記温度計などが製作されます。

構造と作動原理

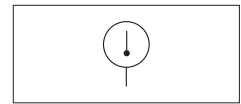
ブルドン管式

- 感温部の温度変化をブルドン管の管先変位に変換して温度指示します。
- 感温部—導管—指示部は連結されていて内部に流体を充満し一体形をして用いられます。
- 周囲温度誤差は補正バイメタルまたは、副導管式で補正されています。
- ブルドン管式には、ブルドン管の変位をギヤー拡大機構を経てダイヤル面に指示するギヤー式とブルドン管の変位を直接ダイヤル面に指示するギヤーレス式とがあります。

ギヤー式



JIS油圧図記号



仕様

適用品種	液体式
用途別区分	防滴型
温度計型式	A3、A4、A6型
接点	無し
ケースおよびカバー材質	A3、A4型：アルミニウム合金ダイカスト(ADC) A6型：アルミニウム合金鋳物(AC)
ケースおよびカバー外面加工	黒色アクリル樹脂塗装
透視板	普通ガラス (最高指針取付の場合はアクリル樹脂)
標準目盛範囲	-50℃～+400℃
隔測距離	単導管 最長10m 副導管 最長30m

型式説明

A3-GT1/2-S10×300-0/100-3000

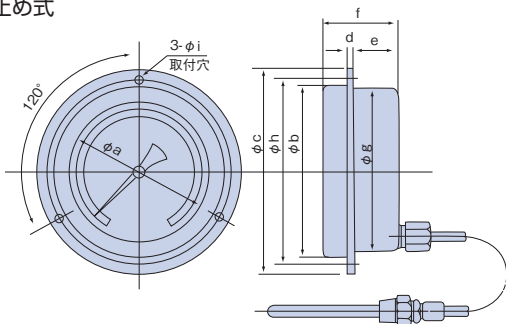
1 2 3 4 5 6 7 8 9

- 1 型式**
液体充満圧力式温度計A型
- 2 指示部大きさ**
3、4、6
- 3 接続方法**
固定形、G、GS、GT式
- 4 取付ねじ**
R：GT式
G：G、GS式

- 5 感温部の形状**
S式、M式、P式
- 6 感温筒外径×長さmm**
標準φ10×150
- 7 最低温度目盛 ℃**
- 8 最高温度目盛 ℃**
- 9 導管(リード)長さ**
mm(標準3000mm)

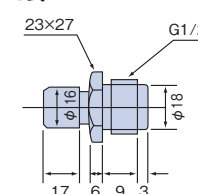
寸法図

ねじ止め式

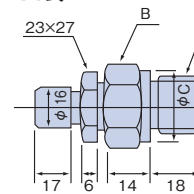


接続部形状

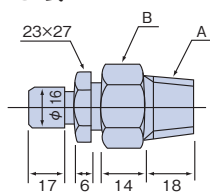
G式



GS式



GT式



A	B	C
G1/2	26×30	26
G3/4	32×37	32

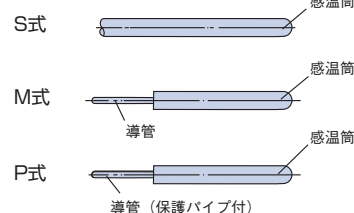
A	材質	B
R1/2	C3604BD	26×30
NPT1/2	SUS	26×30
R3/4	C3604BD	28×32
NPT3/4	SUS	28×33

■ 寸法表

型名	導管	記号	a	b	c	d	e	f	g	h	i
A3	単導管		65	82	100	4	32	48	80	92	5
	副導管										
A4	単導管		92	113	135	5	34	52	110	124	5.5
	副導管					6	54	74			
A6	単導管		140	168	204	6	33	61	154	190	6
	副導管										

感温部形状

標準形状



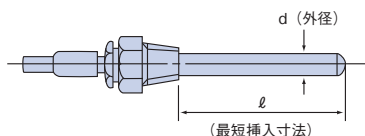
標準目盛範囲と感温筒最短挿入寸法

この表の寸法は、正確な温度指示を得るために感温筒を被測温体に浸す最小の長さですから、感温筒の長さを設計される場合はこの値以上で選定してください。

液体式（一般型）

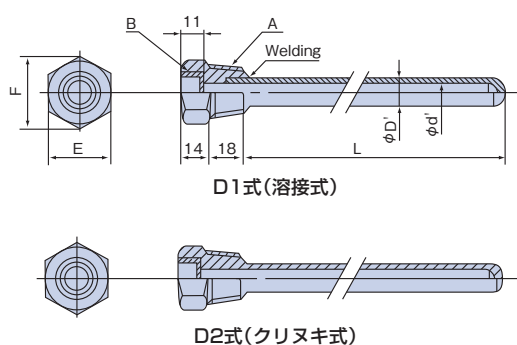
(単位: mm)

目盛範囲℃ \ 外径d	φ8	φ10	φ12	φ14	φ16
-70~+ 50	90	80	80	80	70
-50~+ 50	100	90	90	90	80
-30~+ 50	110	90	90	90	80
-30~+100	90	80	80	80	70
-10~+ 50	120	110	110	110	100
-10~+100	90	80	80	80	80
0~ 50	140	120	120	120	100
0~ 80	110	90	90	90	80
0~ 100	100	90	90	90	80
0~ 120	90	80	80	80	70
0~ 150	80	70	70	70	70
0~ 200	90	70	70	70	70
0~ 250	80	70	70	70	60
0~ 300	80	70	60	60	60
0~ 400	70	60	60	60	60

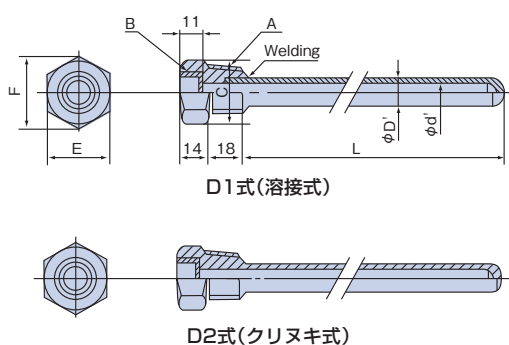


保護管の形式および寸法

管用テーパねじ式



管用平行ねじ式



寸法表

ねじA	ねじB	E	F	材質
R1/2	G1/2	26	30	C3604BD
NPT1/2	G1/2	26	30	SUS
R3/4	G1/2	28	32	C3604BD
NPT3/4	G1/2	29	33	SUS

製作温度範囲: -70~+400℃

寸法表

ねじA	ねじB	C	E	F
G1/2	G1/2	26	26	30
G3/4	G1/2	32	32	37

特長

感温液に膨張係数の高い有機液体を封入していますので、高感度なブルドン管式温度計、また受圧部にペローズを用いた高出力多接点温度計、さらにIC（集積回路）を内蔵した

保護管（サーモウェル）

測定物の腐蝕性が強い場合、機械的な強度が要求される場合、またプロセス運転に支障を与えることなく感温部を取りはずしたい場合などに保護管を使用してください。

感温筒外径(φd)と保護管外径(φD′)、内径(φd′)の関係は下表の通りです。

d	D1、FD1式		D2、FD2式	
	D′	d′	D′	d′
10	14	11	14	10.5
12	16	13	16	12.5
14	18	15	18	14.5
16	20	17	20	16.5

※材質SUS304

注) 1 ねじA寸法がR1/2、G1/2の場合は、保護管外径(D′)はφ16以上製作不可です。

注) 2 テーパ付保護管、その他標準寸法以外の保護管製作もいたします。その際は図面等でご指示ください。

保護管の材質

保護管の材質は、SUS304、SUS316、SUS316L、C3604BDの他に測定物の腐蝕性が強い場合にはチタン、ハステロイB、C、ライニング金属管等の製作もいたします。