



鷺宮製作所

デジタル圧カスイッチ

BFE型

圧力制御用出力標準搭載のデジタル圧カスイッチです。

特長

- 3つの押しボタンによる簡単操作。
- ハンチング防止に有効な遅延タイム機能付。
- 圧力補正、強制「入」「切」機能付。
- 接点出力型とアナログ出力型の品揃え。

共通仕様

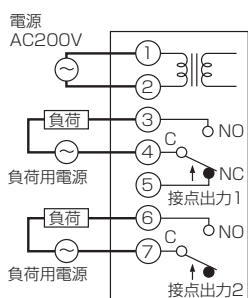
気密試験圧力	3.85MPa
使用流体	フルオロカーボン系冷媒、水、空気
流体温度	-10~60℃
使用周囲温度	-10~60℃
接点容量	AC125/250V 2A(cosφ=1)
表示器	7セグメント赤色LED 3桁表示
継手形状	1/4フレア継手

仕様

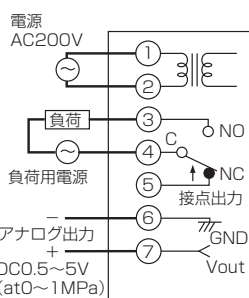
カタログ番号					設定・表示範囲 (MPa)	設定・表示分解能 (MPa)	遅延タイム (sec)	圧力補正範囲 (MPa)	質量 (kg)
型式	出力形式	電源	圧力レンジ	追番	-0.095~0.995	0.005	0~200 (1秒単位)	±0.03	0.37
BFE-	S (2接点出力 SPDT+SPST)	A (AC200V)	10B	-001					
	R (ローテーション出力 SPDT+SPST)								
	A (アナログ出力 SPDT+DC0.5~5V)								

結線図

BFE-SA、BFE-RA型



BFE-AA型



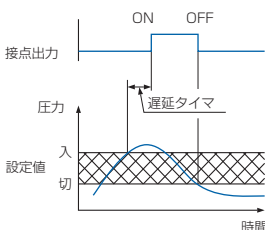
リレー接点は電源OFF状態を示します。
↑は圧力上昇時作動方向を示します。

標準付属品

- 1/4フレアナット
- ばね座金付M4×8ねじ2個
- 本体取付板(SNS-AE01)
- M5×12ねじ2個

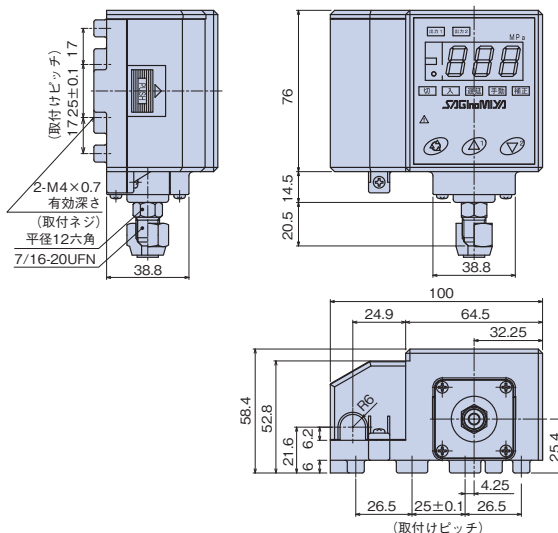
作動説明

遅延タイム機能

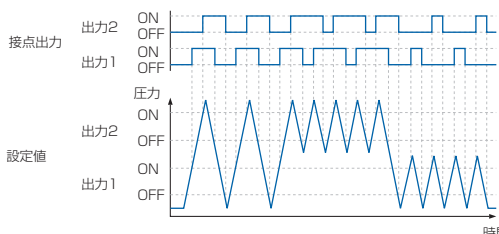


遅延タイム作動中に圧力が入圧力より下がった場合、タイムはリセットされ、ONしません。

外形寸法



ローテーション機能



出力1、出力2に接続される負荷を交互に発停させ、負荷の稼働率を平準化します。



鷺宮製作所

デジタル圧カスイッチ

CFE型

圧力制御用出力標準搭載のデジタル圧カスイッチです。

特長

- 3つの押しボタンによる簡単操作。
- ハンチング防止に有効な遅延タイマ機能付。
- 圧力補正、強制「入」機能付。

共通仕様

気密試験圧力	3.85MPa
使用流体	フルオロカーボン系冷媒、水、空気
流体温度	-10~60℃
使用周囲温度	-10~60℃
接点容量	AC125/250V 1A(cosφ=1)
表示器	7セグメント赤色LED 3桁表示
継手形状	1/4フレア継手



カタログ番号

CFE-LA10B-001

1 2 3 4 5

1 型式

CFE : デジタル圧カスイッチ

2 出力形式

H : ハイカット設定

L : ローカット設定

S : ハイカット/ローカット兼用

3 電源電圧

A : AC200V

B : AC100V

C : AC230V

4 圧カレンジ

10B : -0.095~0.995MPa

35B : 0~3.5MPa

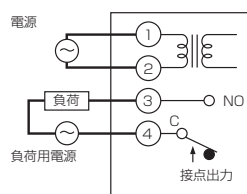
5 追番

-001 : 標準品

仕様

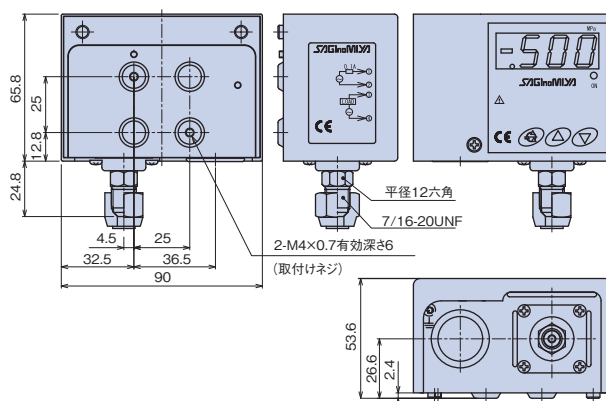
カタログ番号					設定・表示範囲 (MPa)	設定・表示分解能 (MPa)	遅延タイマ (sec)	圧力補正範囲 (MPa)	質量 (kg)
型式	出力形式	電源	圧カレンジ	追番					
CFE-	H(ハイカット設定) L(ローカット設定) S(ハイカット/ローカット兼用)	A (AC200V)	10B	-001	-0.095~0.995	0.005	0~240 (1秒単位)	±0.03	0.29
		B (AC100V) C (AC230V)	35B		0~3.5	0.02		±0.12	

結線図



リレー接点は電源OFF状態を示します。
↑はローカット設定の場合圧力上昇時の
作動方向を示し、ハイカット設定の場合
圧力降下時の作動方向を示します。

外形寸法

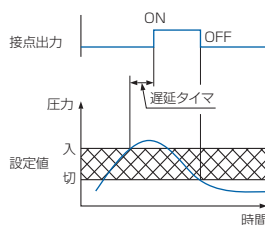


標準付属品

- 1/4フレアナット
- ばね座金付M4×8ねじ2個
- 本体取付板(SNS-AE01)
- M5×12ねじ2個

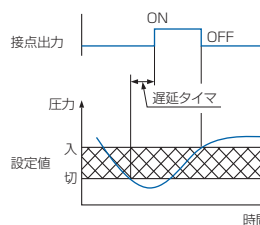
作動説明

ローカット作動設定時



遅延タイマ作動中に圧力が
入圧力より下がった場合、
タイマはリセットされ、
ONしません。

ハイカット作動設定時



遅延タイマ作動中に圧力が
入圧力より上がった場合、
タイマはリセットされ、
ONしません。