

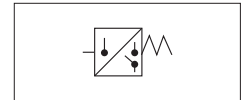


LWS型温度スイッチは汎用遠隔感温型の温度スイッチで、温度調整範囲も広く産業機械設備用、その他の温度制御用に使用されます。

入切温度差は固定型、可変型の2種類があり更に大電流用、中電流用等品揃えも豊富です。



JIS油圧図記号



カタログ番号

LWS-C1030FGL1

1 2 3 4 5 6

1 型式

汎用遠隔型温度スイッチ

2 接点形式

単極双投型

3 温度調整範囲の最高温度

4 入切温度差の種類

F : 固定型
A : 可変型

5 電気定格の種類

G : 大電流用
R : 中電流用

6 キャピラリ長さ

L1 : 1m
}
L5 : 5m

仕様

型式	カタログ番号			キャピラリ長さ	調整範囲(°C)		入切温度差(°C)		封入方式	使用温度条件	感温筒サイズ	感温筒最高温度(°C)	感温筒取付方向	質量(kgf)	
	接点形式	温度	入切温度差		電気定格	最低	最高	最小							最大
LWS-	C1	030	F	G	L1:1m L2:2m L3:3m L5:5m	-35	30	2(固定)	E	T _s ≒T _e	φ9.5×100	60	制限無し	0.45	
		060				5	60				φ9.5×85	120			
		090				25	90	φ9.5×70			150				
		120				40	120	2.5(固定)			φ9.5×130	60			
		034				-10	35	φ9.5×120			80				
		054				10	55	1.4(固定)			φ9.5×100	60			
		074				30	75	φ9.5×100			90				
		094				50	95	φ9.5×120			100				
		030				-35	30	2			7	φ9.5×100			60
		060				-5	60	2.5			8	φ9.5×85			120
		090				25	90					φ9.5×70			150
		120				40	120	1.4			5	φ9.5×130			60
		034				-10	5					φ9.5×120			80
		054				10	55	φ9.5×100			90				
		074				30	75	φ9.5×120			100				
		094				50	95	φ9.5×120			120				

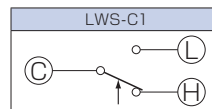
本体周囲温度…-20~70°C 本体取付姿勢:自由 感温筒材質…銅合金 TS…スイッチ本体の温度 TB…感温筒の温度
キャピラリチューブ長さ…標準:1m 準標準:2m, 3m, 5m

■ 電気定格

カタログ番号	定格電圧(V)	力率(cos φ)	AC		DC
			120	240	24
R型	定格電流(A)	1	0.05-8.5	0.05-4.5	2
	無誘導負荷電流	0.75	0.05-8.5	0.05-4.5	1
	誘導負荷電流	0.45	51	27	6

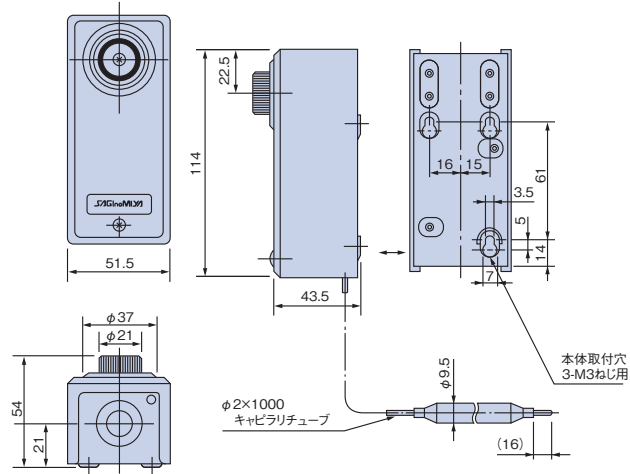
注) 50mA以下の微弱電流でご使用の場合はご一報ください。

■ 接点形式



矢印↑は温度上昇時作動方向を示します。

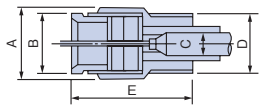
寸法図



オプション部品

■ インサートホルダ (許容圧力: 静圧1MPa)

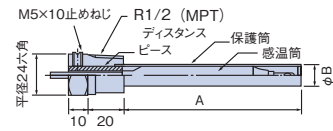
タンクおよび配管等に挿入して使用する場合がございます。
(許容温度: 最高温度120℃以下に使用してください。120℃を越える場合には、パッキン材質が異なります)



部品番号	LWS-AB02 1/2型	LWS-AB05 3/4型
A	平径24六角	平径32六角
B	平径22六角	平径30六角
C	φ9.5	
D	R1/2(MPT)	R3/4(MPT)
E	約43	約54

■ 保護筒 (許容圧力: 静圧3MPa)

タンクおよび配管等に挿入して使用する場合がございます。内部圧力が比較的高い場合にご使用ください。



部品番号	寸法(mm)		呼び径		
	型式	A		φB	
LWS-AC15	LWS-CI	030	110	R1/2	
		060			
		090			
LWS-AC19	LWS-CI	120	80	12.0	R1/2
LWS-AC16	LWS-CI	034	140	R1/2	
		054			
		074			
		094			

* インサートホルダ、保護筒の締付トルクは12N・m以下で使用ください。