



金子産業

シートルゲージ

液面計

シートルゲージは英国SEETRU社で開発され、金子産業で国産化したチューノラ型(ガラス管式)液面計です。

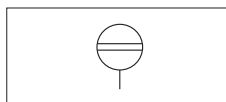
特長

- 満タンでも容易に取りつけ取り外しができます。
- 液面が見易い赤色に見えるサイトガラスを採用しています。これは、ガラスパイプに入れた赤色のラインが管内の液体で拡大され赤く着色したように見えるのです。
- 衝撃や振動に強い抵抗性があります。
- 危険に際して安全弁が自動的に働きます。(チャッキボール入り)

仕様

材質	真鍮製	SUS鋼製
仕様流体	水・油・薬品	
仕様温度	80℃	80℃
常用圧力	1.0MPa未満	1.0MPa未満
耐圧試験	1.5MPa	1.5MPa
タンク接続	R3/4	R3/4及びフランジ
取付中心距離	1500mm以下	

JIS油圧図記号



SUS 鋼製

真鍮製

形式説明

LA1A-O-1000

1 2 3 4 5 6

1 分類記号

液面計

2 シートルゲージ

3 各部材質

1 : ボデー真鍮	パッキンNBR	保護管アルミ
3 : ボデー真鍮	パッキンバイトン	保護管アルミ
5 : ボデーSUS304	パッキン客先指定	保護管アルミ
7 : ボデーSUS304	パッキンバイトン	保護管アルミ

4 取付方法

- A : R3/4ねじ込み
- C : 20A JIS 10Kフランジ (SUS304製のみ)
- D : 3/4B ANSI 150フランジ (SUS304製のみ)

5 中間継手の数

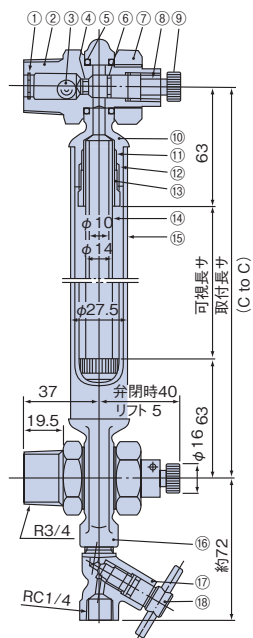
0ヶ~5ヶ

6 取付長さ

C to C200~1500mmの範囲でご指定ください。(50mm間隔)

寸法図

真鍮製ねじ込形



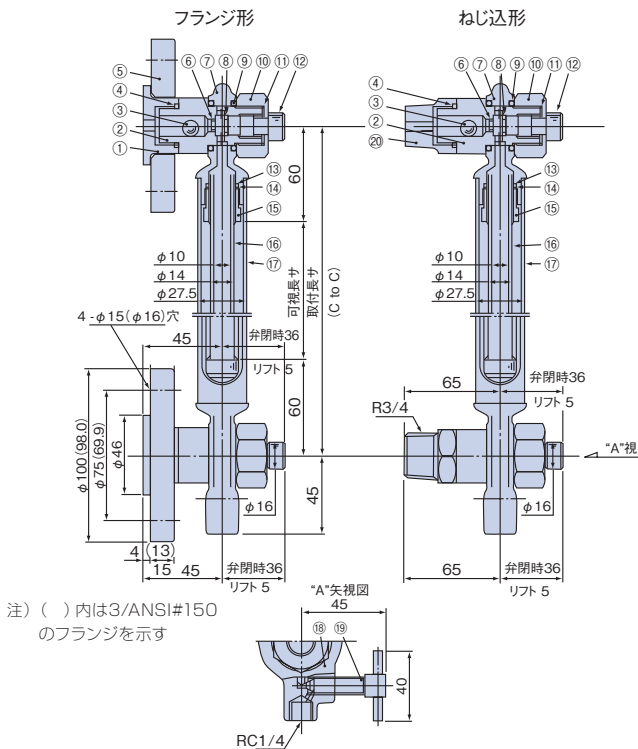
部品表

No.	部品名	1組分個数	材質	備考
1	スナップリング	2	SUS304	
2	ボデー	2	C3604	
3	チャッキボール	2	SUS304	
4	Oリング	2	NBR	P-5
5	Oリング	4	NBR	P-22A
6	Oリング	3	NBR	P-8
7	リタイニングナット	2	C3604	
8	スプリングピン	2	SUS304	
9	バルブ	2	C3604	
10	カラー	1	C3771	
11	パッキン	2	NBR	
12	パッキンリング	2	C2600	
13	グラウンド	2	C3604	
14	ゲージガラス	1	ガラス	
15	プロテクトパイプ	1	アルミ管	
16	カラー	1	C3771	
17	ドレンバルブボデー	1	C3771	
18	ドレンバルブ	1Set	C3604及びSUS304	

注) 取付長さ (CtoC) はご指示ください。



ステンレス鋼製



注) () 内は3/ANSI#150
のフランジを示す

■ 部品表

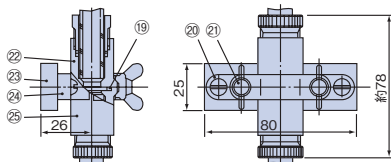
No.	部品名	1組分個数	材質	備考
1	ベース	2	SUS304	
2	ボデー	2	SUS304	
3	チャッキボール	2	SUS304	
4	Oリング	2	バイトン	P-22
5	フランジ	2	SS41	
6	Oリング	2	バイトン	P-5
7	カラー	1	SCS13	
8	Oリング	2	バイトン	P-8
9	Oリング	4	バイトン	P-22A
10	リタイニングナット	2	SS41	
11	リング	2	SUS304	
12	バルブ	2	SUS304	
13	Oリング	3	バイトン	P-12.5
14	ワッシャ	2	SUS304	
15	グラッド	2	SUS304	
16	ゲージガラス	1	ガラス	
17	プロテクトパイプ	1	アルミ管	
18	カラー	1	SCS13	
19	ドレンバルブ	1	SUS304	
20	ボス	2	SUS304	ねじ込み

注) 取付長さ (C to C) はご指示ください。

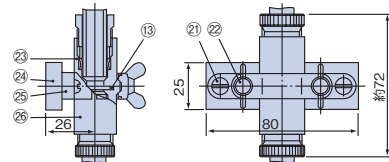
中間サポート

C to C 1.5m以上の場合は下図の様なサポートを中間に取り付けます。

真鍮製



SUS304製



■ 部品表

No.	部品名	1組分個数	材質	備考
19	Oリング	1	NBR	
20	丸小ねじ	2	SS41	
21	ボルト	2	SS41	
22	パッキンボックスA	1	C3604	
23	ベース	1	SS41	
24	サポート	1セット	C3771	
25	パッキンボックスB	1	C3604	

■ 部品表

No.	部品名	1組分個数	材質	備考
21	丸小ねじ	2	SS41	
22	ボルト	2	SS41	
23	パッキンボックスA	1	SUS304	
24	ベース	1	SS41	
25	サポート	1	C3771	
26	パッキンボックスB	1	SUS304	

取付け、分解および組立の方法

- リタイニングナットを取り外すと、ゲージ部分が簡単に取り外せます。
 - ボデーは上、下のタンクボスに、同じ高さになるよう、真直ぐねじ込んでください。この際バルブは閉じておきます。
 - ボデーにゲージ部分を装入し、カラーをリタイニングナットで締め付けます。この際カラーの両側にあるOリングは絶対にお忘れなく装入してください。
 - 取付け後は、バルブを徐々に開けてください。急激に開きますと、安全弁が働いて液がゲージガラスへ通りません。
 - ゲージガラスの清掃、交換などを行う場合は、前述の様にリタイニングナットを取り外し、ゲージ部分を外してから、上、下にあるグラッドをゆるめて、カラーとプロテクトパイプをもって引っばって外してください。ゲージガラスを取り出す事ができます。
- 可視長さ＝ボスセンタ(C to C)
 - － 126mm(真鍮製)、－ 120mm(SUS製)
 - ガラスの長さ＝ボスセンター－55mm
プロテクトパイプの長さ
＝ボスセンター－60mm
 - ゲージ全長＝ボスセンタ＋100mm
 - ドレン弁はゲージ内部のドレン排出や、試料の採取に用います。更にゲージの補修などした後で、タンクに再度取付けたときの安全弁の作動確認などにも用いられます。