

ノ ケ ン

# リード式液面スイッチ

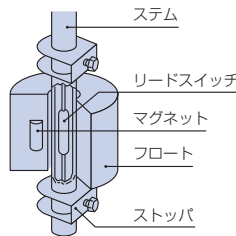
FR形

## 特長

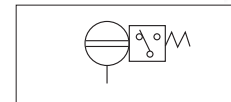
- **タンク内圧力・温度や液体比重の影響を受けない。**  
他の原理・構造のレベルスイッチにみられるような温度・圧力・液比重・静電容量・電導度などの影響を受けず極めて安定した動作です。
- **目的に合わせて接液材質や、構造が多種選択可能。**  
測定液の性質や使用条件で材質や構造を選定でき、幅広い用途でご使用いただけます。(標準材質以外にSUS316、PE、ふっ素樹脂、チタン等での製作も可能です)
- **高い信頼性と安全性。**  
高精度リードスイッチの中からさらに当社基準に合った品質性能のものを厳選しており、いつまでも変わらぬ性能と長寿命をお約束します。
- **現場での対応性も抜群。**  
検出位置・動作方式の変更が現場で簡単にいきます。(耐圧防爆形・耐熱形を除く)

## 動作原理

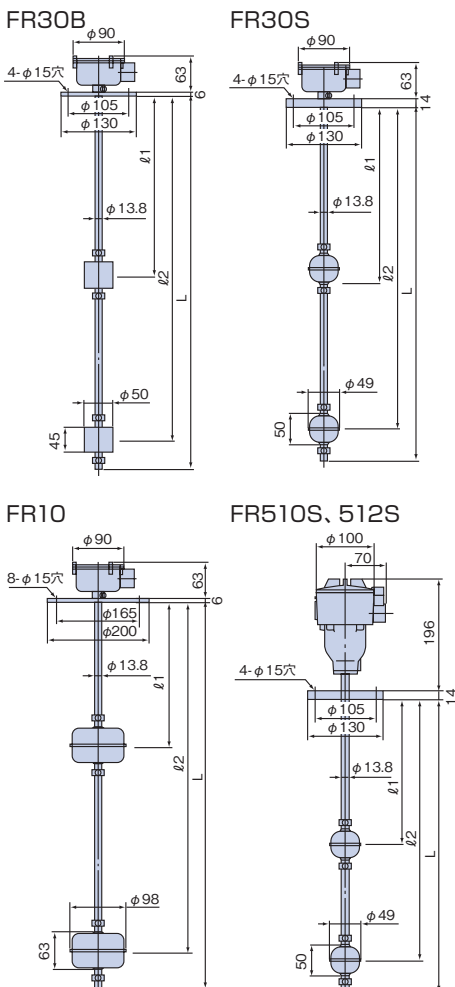
本液面スイッチはマグネットと、接点を不活性ガスと共にガラス管に封入した磁気駆動型スイッチであるリードスイッチの組み合わせにより液面検出するもので、図に示すようにフロート内にマグネットを封入し、検出位置のステム内にリードスイッチを固定し、ステムをガイドとしたフロートの上下動により、リードスイッチをON-OFFさせるものです。



JIS油圧図記号



## 寸法図



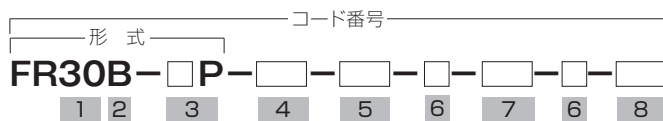
## 標準形式仕様

名称	形式	FR30B	FR30S	FR10	FR510S	FR512S
1 端子ボックス	形式	ADC12	ADC12	ADC12	ADC12	ADC12
	材質	ADC12	ADC12	ADC12	ADC12	ADC12
	構造	IP65	IP65	IP65	耐圧防爆 IP65	耐圧防爆 IP65
2 フランジ	電線投入口	JIS F20a	JIS F20a	JIS F20a	G3/4	G1/2
	寸法	JIS5K50A (厚さ6mm)	JIS5K50A	JIS5K100A (厚さ6mm)	JIS5K50A	JIS5K50A
3 フロート	材質	SUS304	SUS304	SUS304	SUS304	SUS304
	外径寸法	φ50×H45	φ49×H50	φ98×H63	φ49×H50	φ49×H50
	内径寸法	φ20	φ15.4	φ17	φ15.4	φ15.4
	材質	発泡NBR	SUS316	SUS304	SUS316	SUS316
	臨界比重 ※1	0.5	0.55	0.5	0.7	0.7
	吃水 ※2	19mm	25mm	26mm	28mm	28mm
	粘度 (P) ※3	5	5	10	5	5
4 ステム	逆特性 ※4	○	○	×	×	×
	外径寸法	φ13.8	φ13.8	φ13.8	φ13.8	φ13.8
	材質	SUS304	SUS304	SUS304	SUS304	SUS304
5 電気定格	L寸法 (Max.)	3950mm	3950mm	3950mm	3900mm	3900mm
	最大接点容量	AC 15VA DC 15W	15VA 15W	15VA 15W	110VA 33W	110VA 33W
	最大使用電流	AC 1A DC 1A	1A 1A	1A 1A	0.5A 0.3A	0.5A 0.3A
	最大使用電圧	AC 264V DC 200V	264V 200V	264V 200V	220V 110V	220V 110V
	最大検出点	7	7	7	5	5
6 その他	フロート耐圧力 (MPa)	2	2	0.2	2	2
	使用温度 (°C) 注3	-10~+90	-10~+100	-10~+100	-10~+100	-10~+100
	ℓ, 寸法 (Min.) ※5	55mm	50mm	60mm	45mm	45mm
	L-ℓn寸法 (Min.) ※6	50mm	50mm	55mm	60mm	60mm
	設定間隔寸法 (Min.) ※7	90mm	90mm	105mm	90mm	90mm

※1: 臨界比重欄の数値は、使用可能液比重を表しています。  
 ※2: 吃水欄の数値は、フロート底部よりの寸法です。  
 ※3: 粘度欄の数値の単位 (P) は、ポアズです。  
 ※4: 逆特性は、フロートを上下に反転した時、逆動作になる事を意味し、「○」:可能、「×」不可能です。  
 ※5: ℓ, 寸法は、フランジしたより設定位置までの寸法を表します。  
 ※6: L-ℓn寸法は、最終設定位置 (ℓn) と全長との寸法差を表します。  
 ※7: 設定間隔寸法は、ストップを2ヶ使った場合のMin寸法を表します。  
 注) 1. FR510形シリーズ (耐圧防爆形) には、耐圧バッキン付きの製品も用意しておりますが、ご注文の際にはご使用のケーブル径をご連絡ください。(ご連絡がない場合は、弊社標準にて出荷いたします。)  
 2. 耐圧バッキン付きの場合、形式が変わります。●FR510形→FP5110形 ●FR512形→FR5130形  
 3. ステンレス製品 (30S, 60S, 10) は指定により、-25℃仕様も製作可能です。また、+180℃仕様も製作可能です。  
 4. ※2及び※5、※6の数値は、液比重「1.0」の場合の数値です。  
 ※製品本体には電線グラウンドは付属されておりません。



## 形式とコード番号説明



## 1 仕様区分

10 : 高粘度用    510 : 耐圧防爆 (電線投入口 G3/4)  
 30 : 標準品    512 : 耐圧防爆 (電線投入口 G1/2)  
 60 : 高容量形

## 2 接液部材質

B : SUS304 (但ストップ: SUS316、  
 フロート: 発泡NBR)  
 S : SUS304 (但ストップ、フロート: SUS316)

## 3 検出接点数

1P~7P (耐圧防爆タイプは1P~5P)

## 4 L寸法

ステム全長mm、標準400、600、800、1000、1200、1400mm

5  $\phi_1$ 寸法

設定位置mm

## 6 動作方向

0 : ↑ON 2 : ↓ON 1 : ↑OFF 3 : ↓OFF

7  $\phi_2$ 寸法

設定位置mm

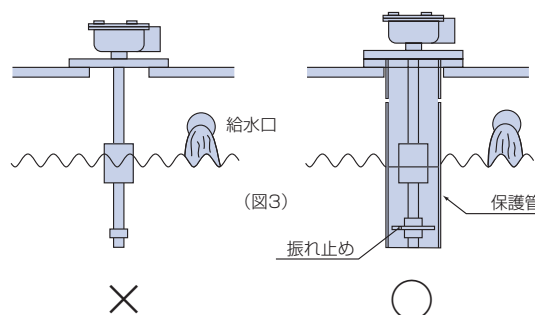
## 8 液比重

指定のない場合は1

## 取付について

- タンクに液面スイッチを設置する場合は、タンク周辺にできるだけスペースやメンテナンスエリアを設けてください。
- 給排水口や、かくはん機の付近などの液体の流れや波立ちの激しい所への据付けはお避けください。
  - やむを得ずこれらの場所に据付ける場合は保護管をご使用ください。(図3)
  - 保護管の内径はフロート外径+20mm以上にしてください。また、ステム長が長い場合は1500mmから2000mmごとに振れ止めを装着することをお勧めします。
- タンク内でフロートの動きを妨げる障害物(パイプ配管等)が無いようにしてください。
- 強磁界体(モーター、電磁弁)の付近への据付けはお避けください。
- フランジ取付けの場合はボルトの締め付けに注意して、ステムが垂直になるようにしてください。
- 外部結線を行う場合は、配線ミスをしないように注意し、また端子ピスの締め付けに注意して接触不良、短絡事故などを起こさないようにしてください。

- 電線投入口のシールはしっかりと行い、配線管などから水が侵入しないように注意してください。
- 端子ボックス内を濡らしたり、ゴミ、ホコリ、金属物等を入れないでください。
- 端子ボックスのカバーは確実に取付けてください。



## ■ 検出点の位置変更について

- 端子箱内の端子台を外し、内部の回路を引き出してください。
- 結束線を外し、リードスイッチを熱収縮チューブごと必要寸法だけ移動させてください。この時、リードスイッチ、リード線に傷をつけないように注意してください。
- リードスイッチを結束線やビニールテープ等で固定し、ステム内に挿入し、端子台を取りつけてください。

- フロート・ストップパを変更寸法だけ同方向に移動させ、検出点の動作確認をテスター等を用いて行ってください。この時ON域の保持を確認してください。

注) 耐圧防爆仕様の場合での検出点の位置変更はできません。

## リードスイッチの小容量接点の保護に最適…リレーユニット RE7000 形

## 主な特長

- 自己保持機能を有し、1台で2警報接点の制御ができ、ポンプやバルブのコントロールに最適。
- 検出点に加わる容量は8V5mA ACです。
- プラグ・イン取付のため設置が容易。  
 (ソケットはオプション)  
 ソケット: オムロン(株) 11PFAまたは相当品

## 標準仕様

電源電圧	90~132/180~264AC 50/60Hz
消費電力	約1.5VA
使用温度	50℃Max
警報接点	リレー接点1トランスファ
接点容量	240V 5A AC (抵抗負荷)

