

HAWE大同ハイドロリック **電子圧カトランスデューサ**

タイプDT2

タイプDT2V

**概要**

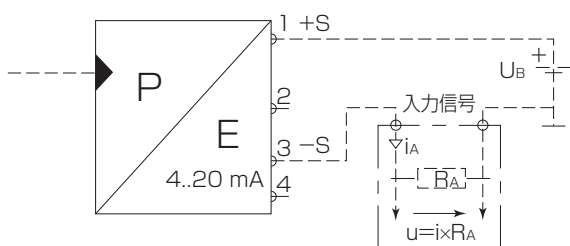
この電子圧カトランスデューサ、タイプDT2は、ブリッジ回路に薄膜歪ゲージを採用しています。センサ部は温度補償されています。  
検出記号の増幅と補正はアナログ電子機器により行われています。

**特長**

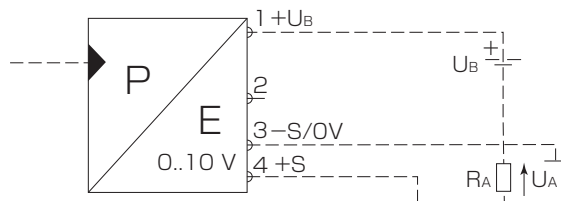
- 圧力レンジ100、250、400、600bar、切換制度1% (フルスケール)
- 細孔減衰システム (CDS) による耐ピーク圧、広い使用温度範囲振性
- 2線式、4~20mA、負荷抵抗700Ω (24V DC時)
- 3線式、0~10V DC、負荷抵抗5kΩ以上
- 流体と接触する全部品はステンレス (DIN1.4542, 316L) 製
- ハウジングはグラスファイバー強化プラスチック (PBT) 製
- 頑丈な工業デザイン、EMC認定品

**接続図**

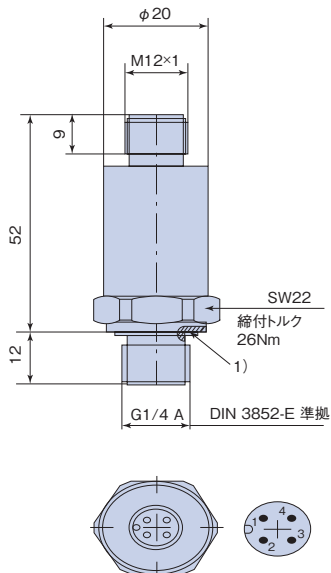
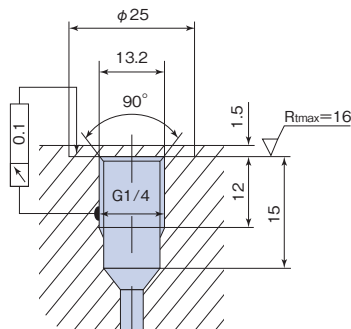
1.1 接続図 DT2-...(2線式, 4~20mA)



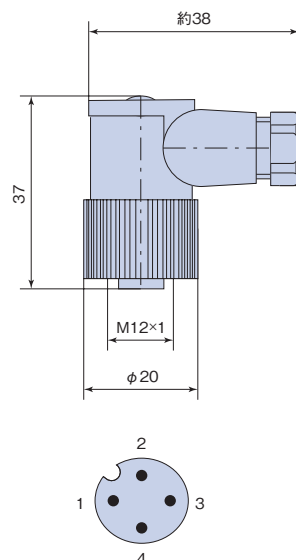
1.2 接続図 DT2V-...(3線式, 0~10V DC)

**寸法図**

電子圧カトランスデューサ  
タイプ DT2-..., DT2V...

**取付穴加工図**

- 1) パッキン G1/4 NBR
- 2) 締付トルク 30Nm

**コネクタプラグ タイプ MSD-T7**



## HAWE大同ハイドロリック 電子圧カトランスデューサ

タイプDT2

タイプDT2V

## 技術データ

## ● 一般仕様

名称	電子圧カトランスデューサ
接続ポート	G1/4A(DIN 3852 E)、シールパッキン(NBR)付
流体接触部材質	ステンレス(DIN 1.4542または316L)
ハウジング材質	グラスファイバー強化プラスチック(PBT)
電気接続	コネクタプラグ4極、M12x1、(EN 61076-2-101 準拠)(プラグは付属しておりません。別途お問い合わせください。)
取付位置	任意
質量	約70g
正しく取付いた状態での保護等級 DIN VDE 0470、 EN 60529、IEC 529	IP67
周囲温度	-40°~+100°C(保管時-40°~+120°C)
補償範囲	0°~80°C
作動油温度	-40°~+125°C
電磁的適合性(EMC)	妨害の放出と耐性(EN 61326 準拠)EC-規制 89/336 EWG
振動強度 DIN IEC 68-2準拠	20g
衝撃強度 DIN EN 837準拠	500g

## 精度

定格圧力検出範囲内での スイッチング精度	±1%F.S.(固有値±0.6%)
繰り返し精度	±0.2%F.S.

## 温度影響

ゼロ点時	±0.15%F.S./10°C
スパン時	±0.15%F.S./10°C
安定性(年間)	±0.2%F.S.

## ● 圧カトランスデューサDT2-...(4...20mA)

供給電圧	$U_B$	10~36 V DC逆極性保護
最大許容リップル	W	10%(リップル)

※供給電圧 $U_B$ は外部計測器の電圧降下より高く、10VDC以上にしてください。  
(許容負荷抵抗 $R_A$ または1.1項の“接続図”を参照願います。)

## 出力

出力信号	$I_A$	4~20mA、2線式
許容負荷抵抗	$R_A$	$R_A[\Omega] \leq (U_B[V] - 10V) / 0.02A$
応答時間(10~90%)	$t_A$	2ms以下

## ● 圧カトランスデューサDT2V...(0...10V DC)

供給電圧	$U_B$	14~36 V DC逆極性保護
最大許容リップル	W	10%(リップル)

## 出力

出力信号	$U_A$	0~10V DC、3線式、短絡保護
許容負荷抵抗	$R_A$	5k $\Omega$ 以上
応答時間(10~90%)	$t_A$	2ms以下

## 油圧仕様

## 油圧仕様

	DT2V-1 DT2-1	DT2V-2 DT2-2	DT2V-4 DT2-4	DT2V-6 DT2-6
検出範囲 Prange [bar]	0~100	0~250	0~400	0~600
耐圧 Pmax [bar]	200	500	800	1200
破壊圧力 Pburst [bar]	800	1200	1700	2400

注意：PrangeとPmax間では破損しません。  
PmaxとPburst間では破損する場合があります。  
ネジ部が外側にきつく膨張する場合があります。

## 取付アクセサリ K1/4, L1/4 :

最高使用圧力 Poper [bar]	1000
破壊圧力 Pburst [bar]	約2×Poper

## 電氣的適合性

## 電磁的適合性(EMC)

圧カトランスデューサ タイプDT2は、EMC(EN 61326の電磁妨害)公認の機関で検査されています。ここでの検査構成は、特有の適用のみを表しており、このEMC-検査は装置全体の電磁的適合性(89/336/EWG指針適用)について、これに規定されている実施要綱から利用者の処置を軽減するわけではありません。

下記の手段によってEMCを増強することができます。

- 機器を接地(アース)する。
- 機器を金属密閉されたキャビネット内に取り付ける(シールド)。
- 機器の内部、外部に導くすべてのケーブルは、できるだけ短くしなければなりません。シールドされたツイストペアケーブルを使用してください(これはアンテナ効果を減らし、妨害の耐性を増やします)。