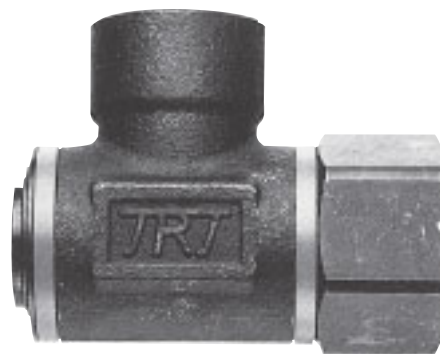


特長

SLU型スイベルジョイントはシール部分にUパッキンを使用し、ボディー強度をアップする事により、最高使用圧力35MPaの耐圧性能を実現しました。
またOリングタイプに比べ耐久性及び、損失トルク面で優れている為、ホースリールの様な間欠回転での使用が可能です。

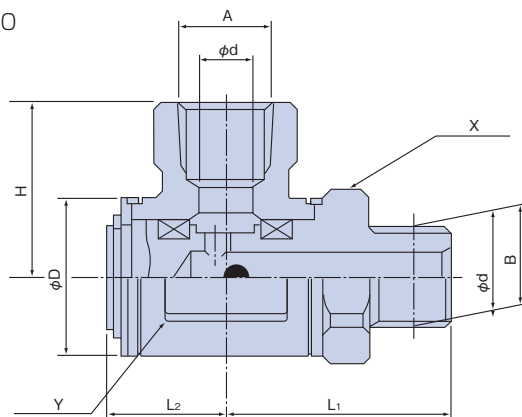
標準仕様

最高使用圧力	35MPa
最高回転数	揺動
使用流体	一般作動油
温度範囲	-20℃~+80℃

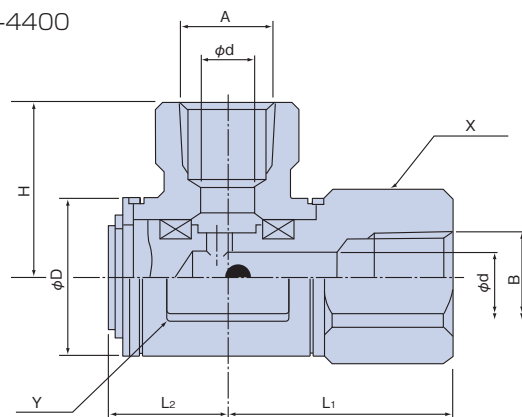


寸法図

SLU-4300



SLU-4400



寸法表

型式	A	B	φd	φD	L ₁	L ₂	H	X	Y
	Rc	R, Rc							
SLU-4302/4402	1/4	1/4	5	27	49	27	32	27	27
SLU-4303/4403	3/8	3/8	8	27	49	27	32	27	27
SLU-4304/4404	1/2	1/2	12	36	51	27	40	36	36
SLU-4306/4406	3/4	3/4	16	41	64	33	45	41	41
SLU-4308/4408	1	1	20	50	70	40	52	50	50
* SLU-4312/4412	1 1/4	1 1/4	26	60	84	52	60	60	60
* SLU-4314/4414	1 1/2	1 1/2	32	70	96	56	70	70	70
* SLU-4320/4420	2	2	36	85	115	68	85	85	85

注) *印の型式は注文生産となります。

圧力とトルク

