



コンパクトな設計。豊富なバリエーション。

薄形油圧シリンダは、チューブとカバーが一体形なのでタイロッド式シリンダの約1/3(当社比)。従来スペース的に無理のあった小さな箇所にも取付が可能で応用範囲が広がりました。豊富なバリエーションを取り揃えました。用途に合わせてお選びください。

特長

●メンテナンスが容易

本体や配管を取り外さずに、ロッドブッシュをゆるめるだけで、パッキン交換ができるなどメンテナンスが極めて容易。

●取付にも工夫

取付穴は、シリンダ本体にキャップボルトの頭がかけられるようにくり抜かれています。表裏どちらからも取り付け可能です。フート形には平行キーが取り付けられており、位置決め用ストッパは不要です。



スイッチ仕様

■スイッチ選定一覧表

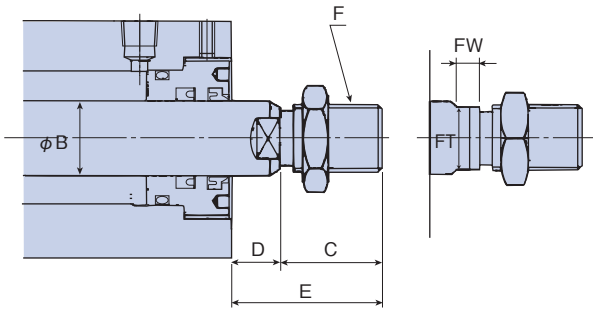
記号	在庫	電源	接点方式	SW形式	接続	備考	保護構造	負荷電圧	負荷電流	周囲温度	表示灯	適応制御機器
C	標準	交・直流	有接点	TOV-3	直角方向3mコード	標準	IP67	DC12/24V AC110V AC220V	5~50mA 7~20mA 7~10mA	-10~60℃	ON時点灯	リレー シーケンサー
J	標準	交・直流	有接点	TOV-5	直角方向5mコード	標準	IP67					
W	標準	交・直流	有接点	ROB	コネクタ式	標準	なし	DC12/24 AC110V AC220V	5~50mA 7~20mA 7~10mA			
CK	標準	交・直流	有接点	T5V-3	直角方向3mコード	高温用、直列接続用	IP67	DC12/24V AC110V AC220V	5~50mA 7~20mA 7~10mA	-10~100℃	なし	
CL	標準	交・直流	有接点	T5V-5	直角方向5mコード	高温用、直列接続用	IP67					
DT	標準	直流	無接点	T2V-3	直角方向3mコード	標準	IP67				ON時点灯	
DU	準標準	直流	無接点	T2V-5	直角方向5mコード	標準	IP67	DC10~30V	5~20mA			
CW	標準	直流	無接点	T2YV-3	直角方向3mコード	2色点灯	IP67					
CX	特殊	直流	無接点	T2YV-5	直角方向5mコード	2色点灯	IP67			-10~60℃	赤/緑 2色点灯	
SH	準標準	直流	無接点	D-M9BWZ	水平方向5mコード	2色点灯	IP67	DC12/24V	2.5~40mA			
SV	準標準	直流	無接点	D-M9BWWZ	直角方向5mコード	2色点灯	IP67					
CH	標準	交・直流	有接点	TOH-3	水平方向3mコード	標準	IP67	DC12/24V AC110V AC220V	5~50mA 7~20mA 7~10mA		ON時点灯	
JH	準標準	交・直流	有接点	TOH-5	水平方向5mコード	標準	IP67					

注) スイッチは、全てCEマーキングに対応できます。尚、無接点方式のスイッチ(T2*, D-M*)は基本的にCEマーキング適合品です。
また、有接点方式のスイッチ(TO*, T5*, RO*)でCEマーキングの適合品が必要な場合はお問い合わせください。(TO*, T5*スイッチは、AC110Vまでのご使用に限ります。)

SP	接点保護回路	XEB1K1
SA	サージ対策回路	SW-SKAC
SD		SW-SKDC

※誘導負荷(リレー、電磁弁)を接続する場合には、スイッチOFF時にサージ電圧が発生しますので保護回路を必ず設けてください。
※容量性負荷(コンデンサ)を接続する場合には、スイッチON時に突入電流が発生しますので保護回路を必ず設けてください。
※配線が長くなるとその布線容量になり、突入電流が発生しスイッチの破損または寿命の低下が発生しますので、接点保護回路を設けてください。
※誘導負荷AC100V/200Vでのご使用の際は、必ずこの接点保護対策を実施してください。
(誘導負荷側対策用 SP=XEB1K1 および、スイッチより1m以内に接続するサージ対策回路: SW-SKAC・SW-SKDC)

ロッド先端おねじタイプ



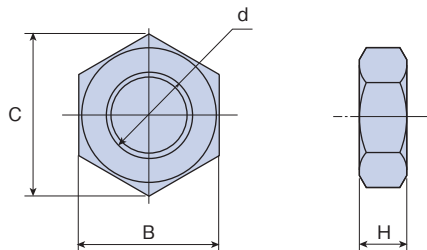
■ 寸法表

(単位: mm)

記号 内径	φB	F	C	D	E	FT	FW
φ32	18	M16XP1.5	25	10	35	14	7
φ40	22.4	M20XP1.5	30	11	40	19	8
φ50	28	M24XP1.5	35	13	46	24	9
φ63	35.5	M30XP1.5	45	17	58	30	14
φ80	45	M39XP1.5	60	26	77	41	20
φ100	56	M48XP1.5	75	31	101	50	25
φ125	71	M64XP2	95	35	126	65	30
φ140	80	M72XP2	110	40	145	75	30
φ150	85	M76XP2	115	40	155	80	30
φ160	90	M80XP2	120	40	160	85	30

注) ロックナットはオプションになります。

ロックナット



内径: φ32~φ100
材質: 一般構造用圧延鋼

■ 寸法表

(単位: mm)

記号 内径	Bロッド				部品形式
	d	H	B	C	
φ32	M16XP1.5	10	24	27.7	LN-F32B
φ40	M20XP1.5	12	30	34.6	LN-F40B
φ50	M24XP1.5	14	36	41.6	LN-F50B
φ63	M30XP1.5	18	46	53.1	LN-F63B
φ80	M39XP1.5	23	60	69.3	LN-F80B
φ100	M48XP1.5	29	75	86.5	LN-F100B
φ125	M64XP2	38	95	110	LN-F125B
φ140	M72XP2	42	105	121	LN-F140B
φ150	M76XP2	46	110	127	LN-F150B
φ160	M80XP2	48	115	133	LN-F160B