



## 型式表示方法

ORB-S-100-2PC ※※ ※※※

1 2 3 4 5 6 7 8

1 オープンマークモータ

2 シリーズ記号

3 モータ容量 (cm<sup>3</sup>/rev)

4 フランジ形状

2 : 2ボルトSAE“A”フランジ

4 : 4ボルトSAE“A”フランジ

5 ポート形状

P : Rc1/2

F : φ12.7 オリングポート

A : G1/2 オリングシール

6 シャフト形状

C : φ25.4□6.35 平行キー

M : φ25.0□7.00 平行キー

D : φ25.0□8.00 平行キー

E : φ25.0□8.00 平行キー

A : φ32.0□10.00 平行キー

S : SAE6Bスプラインシャフト

J : 自動車用インボリュートシャフト

7 デザイン記号

8 特殊記号



ORB-Sシリーズ

## モータ仕様

形式	S-050	S-070	S-100	S-120	S-160	S-190	S-240	S-280	S-310	S-380	S-410
理論押し分け量 cm <sup>3</sup> /rev	51.5	71.4	98.5	118.4	163.4	188.5	235.5	282.5	306.9	376.4	409.9
最高回転数 min <sup>-1</sup>	990	930	730	590	440	380	300	250	230	200	180
定格出力トルク N・m	110	155	210	250	330	365	395	410	420	465	470
最高出力トルク N・m	134	183	256	300	375	433	493	483	498	540	554
定格圧力 ΔP MPa	15.5	15.5	15.5	15.5	14.0	14.0	12.0	10.5	1.0	9.0	8.5
最高圧力 ΔP MPa	19.0	19.0	19.0	18.5	17.0	17.0	15.5	12.5	12.0	10.5	10.0
許容背圧 MPa	7.0(注:6)										
ラジアル方向荷重 N	6500										
スラスト方向荷重 N	5000										
概略質量 kg	7.1	7.3	7.5	7.7	8.1	8.3	8.7	9.1	9.3	9.8	10.2

1 : 最高圧力及び最高出力トルクでの運転は、6秒以内でご利用ください。

2 : 推奨作動油は、ISO VG32相当の清浄な油を使用してください。

3 : 出力トルクが、280N・mを超える場合は、スプラインシャフトの使用を推奨します。

4 : 回転数が、500min<sup>-1</sup>以上でご利用の場合は、高速タイプを使用してください。

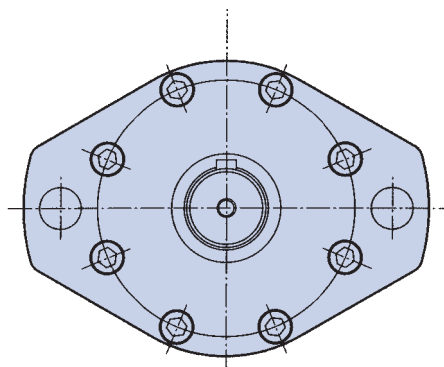
5 : 入力最高圧力は、21MPa以下にしてください。

6 : 許容背圧は7.0MPaですが、1.8MPa以上になる場合シールの寿命を長持ちさせる為、ドレン配管が必要です。

## フランジ形状

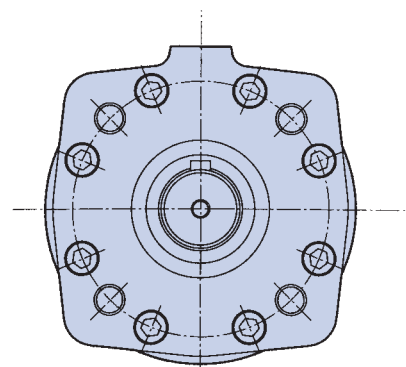
記号2 (標準)

2ボルト取付SAE“A”フランジ



記号4

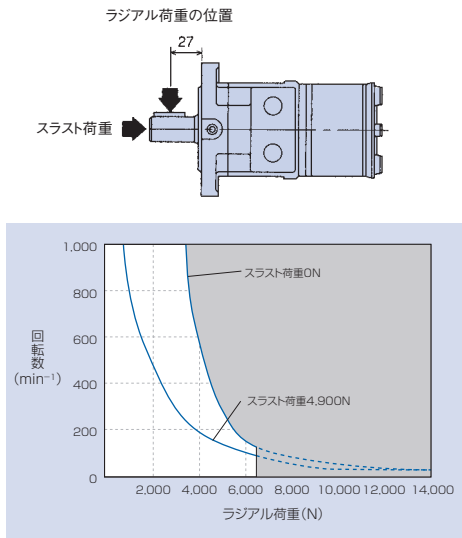
4ボルト取付SAE“A”フランジ





## ラジアル荷重特性

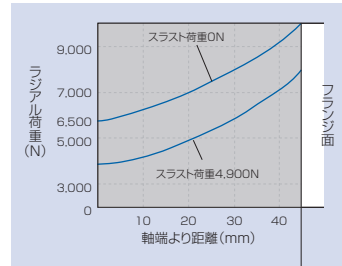
ラジアル荷重容量は、モータを定格トルク内で使用する限りでは、ベルト、チェーンなどのように外部からかかるいかなる荷重を処理するにも充分です。



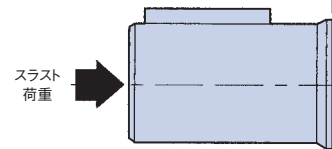
●これらの表は図の位置でかかる荷重に基づいたものです。図よりも離れた位置に荷重がかかれればラジアル荷重は低下します。

下の線図は、ラジアル荷重の位置によるSシリーズ標準モータのラジアル荷重容量を示しています。

線図は100min<sup>-1</sup>で、2000時間のB-10軸受寿命に基づいたものです。100min<sup>-1</sup>以外の回転数における許容ラジアル荷重を求めるには、線図の荷重に、右表に示された速度係数を乗じてください。



min <sup>-1</sup>	速度係数
50	1.23
100	1.00
200	0.81
300	0.72
400	0.66
500	0.62
600	0.58
700	0.56
800	0.54



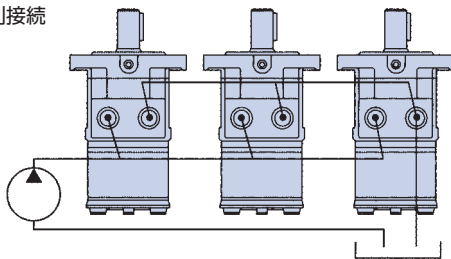
## モータ接続について

### ●直列、並列接続

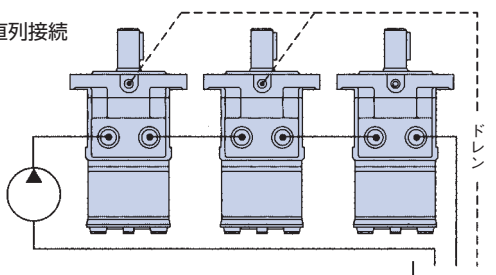
オーブマークモータは、下図のように直列もしくは並列接続で運転することができます。その時に供給される最大圧力は、モータ仕様の最高圧力までセットできます。但し、連続運転する場合は、定格圧力を越えない圧力で使用してください。また、戻り側圧力は、7MPa以下にしてください。

〈使用例〉

並列接続

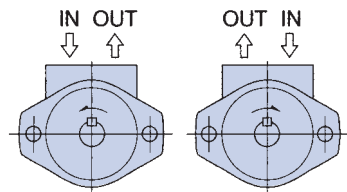


直列接続



## 標準回転方向について

オーブマークモータの回転は正逆可能です。標準回転方向は、シャフトを手前に向けて右側を圧力ポートにして配管の場合は右回転します。左側を圧力ポートにした場合は左回転します。



## ケースドレンが必要な場合

必要に応じ外部ドレンを接続することができます。本体上部にある外部ドレン接続口止めネジを取り外しドレンラインを接続してください。このドレン口は連続して接続される使用例(直列接続)のようにモータが高い背圧をうける場合、シャフトシールの寿命を長持ちさせるために用いられるべきものです。

