



## 特長

リリースバルブをモジュラー化したもので油圧回路の最高圧力を制御し安全弁としても働きます。

## 仕様

最高使用圧力	25MPa
最大流量	200L/min
質量	10kg

## モデルナンバーの構成

FMR-06-P-※※-21

1

2

3

4

5

1 モジュラー形リリースバルブ

2 呼び径

3 制御ポート

P : Pポート

4 圧力制御範囲

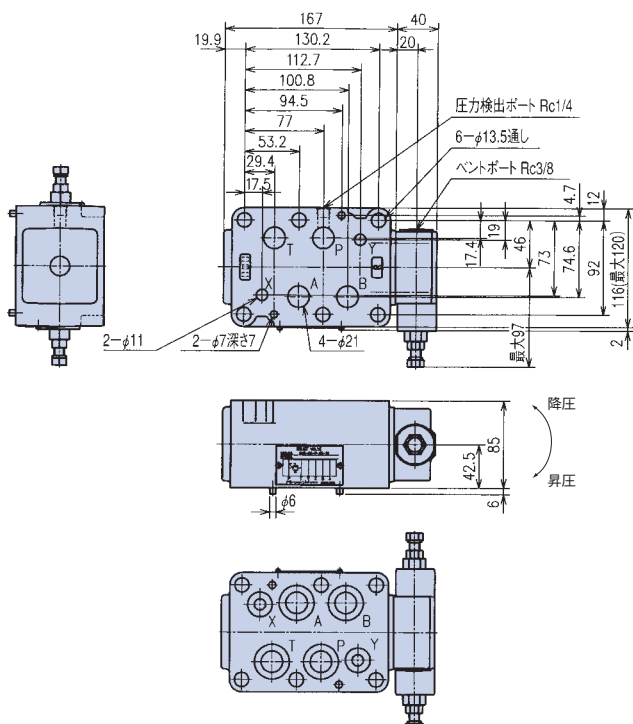
07 : 0.8MPa~7MPa

25 : 3.5MPa~25MPa

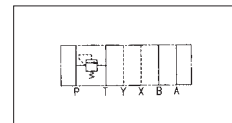
5 設計番号



## 寸法図



JIS油圧図記号



- 注1) 調整ねじ部ふたは、180°回転させて取り付けることができます。  
 注2) 調整ねじは右回転で圧力上昇、左回転で圧力下降します。  
 注3) 圧力調整を行う場合は、ロックナットをゆるめてください。  
 調整後は必ずロックナットを締めてください。

ベントポートにリモートコントロール用直動形リリース弁を使用する場合は、ベント回路の内部容積が大きすぎると振動を起こすことがありますので、内径4mm以下の厚肉鋼管で、できるだけ短く配管してください。

■ 圧力・オーバーライド特性 (粘度32mm<sup>2</sup>/s)

FMR-06-P-25-21

