



## 特長

一部の回路を主回路より低い圧力で使用する場合のバルブをモジュラー化したバルブです。

## 仕様

最高使用圧力	25MPa
最大流量	200L/min
質量	12kg



## モデルナンバの構成

## FMG-06-※-※※-21

1 2 3 4 5

1 モジュラー形レギュレーティングバルブ

2 呼び径

3 制御ポート

P : Pポート

A : Aポート

B : Bポート

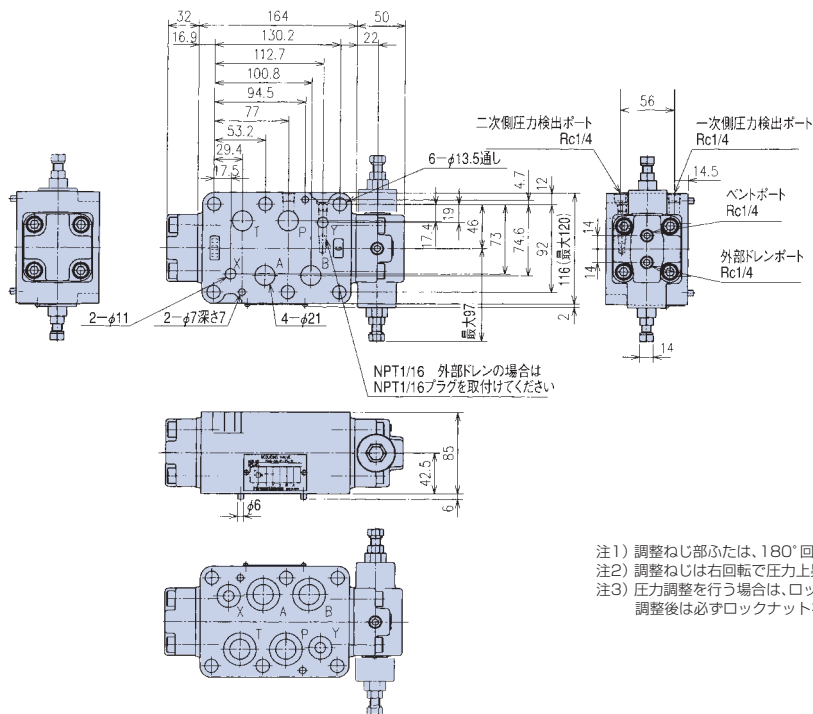
4 圧力制御範囲

07 : 0.8MPa~7MPa

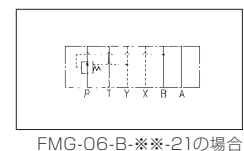
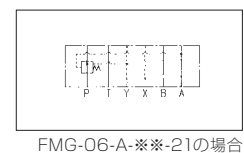
25 : 3.5MPa~25MPa

5 設計番号

## 寸法図



## JIS油圧図記号



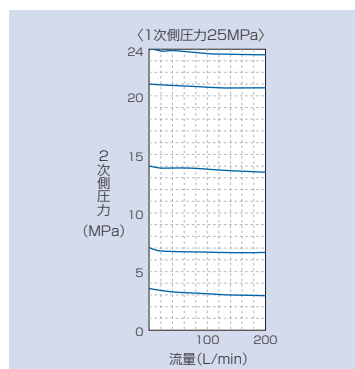
注1) 調整ねじ部ふたは、180°回転させて取り付けることができます。

注2) 調整ねじは右回転で圧力上昇、左回転で圧力下降します。

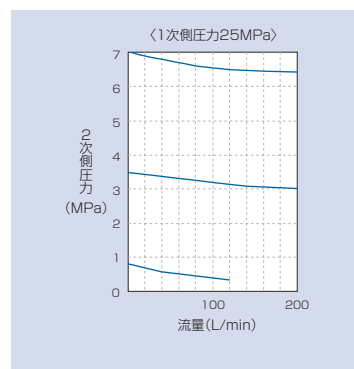
注3) 圧力調整を行う場合は、ロックナットをゆるめてください。調整後は必ずロックナットを締めてください。

## ■ 2次側圧力・流量特性

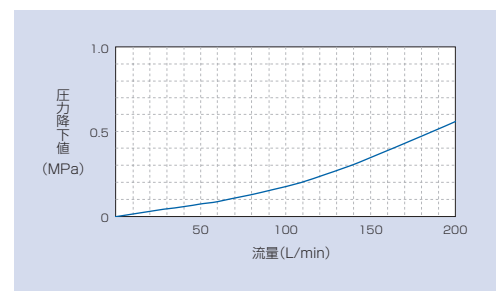
FMG-06-※-25-21



FMG-06-※-07-21

■ Pポート圧力降下特性 (粘度32mm<sup>2</sup>/s)

FMG-06-※-※※-21



ベントポートにリモートコントロール用直動形リリーフ弁を使用する場合は、ベント回路の内部容積が大きすぎると振動を起こすことがありますので、内径4mm以下の厚肉鋼管で、できるだけ短く配管してください。