



チェックスロットルバルブ

特長

アクチュエーターの速度制御に使用する流量制御弁をモジュラー化したバルブです。

仕様

最高使用圧力	25MPa
最大流量	200L/min
質量	13kg

モデルナンバーの構成

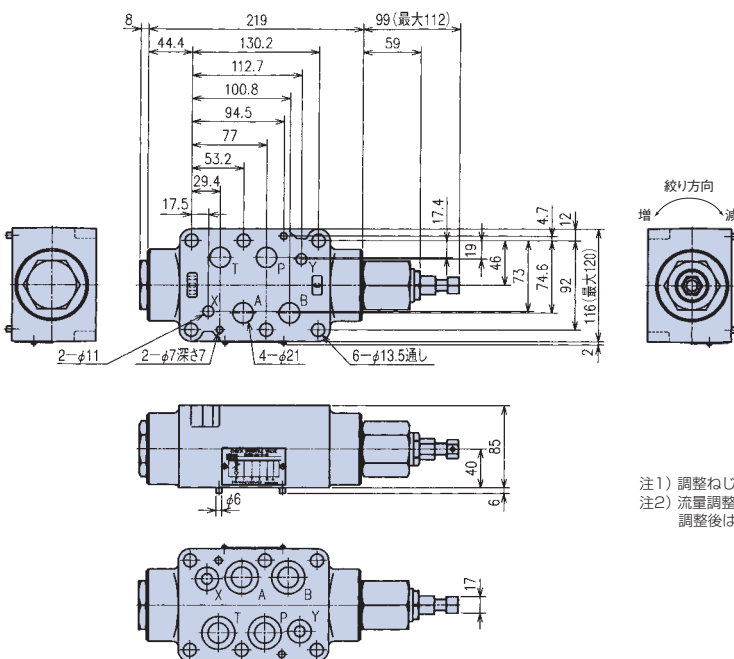
FMITC-06-P-21

1 2 3 4

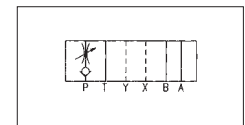
- 1 モジュラー形チェックスロットルバルブ
2 呼び径
3 制御ポート
P : Pポート
4 設計番号



寸法図

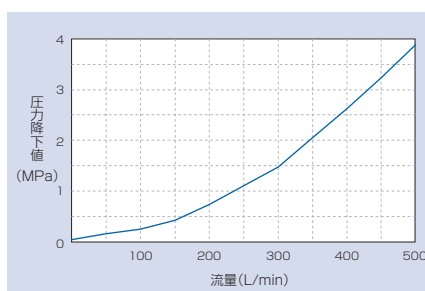


JIS油圧図記号

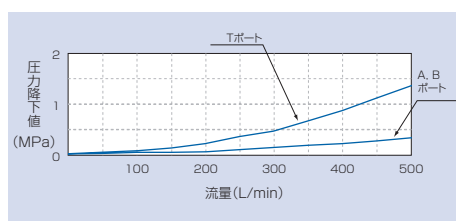


- 注1) 調整ねじは右回転で流量減少し左回転で流量増加します。
注2) 流量調整を行う場合は、ロックナットをゆるめてください。
調整後は必ずロックナットを締めてください。

自由流れ圧力降下特性



各ライン圧力降下特性

開度・流量特性 (粘度32mm²/s)