



メーターインタイプ スロットルチェックバルブ

FMTC

特長

アクチュエーターの速度制御に使用する流量制御弁をモジュラー化したバルブです。

仕様

最高使用圧力	25MPa	
最大流量	500L/min	
質量	W	13kg
	A, B	12.5kg



モデルナンバーの構成

FMTC-06-※-X-21

1 2 3 4 5

1 モジュラー形スロットルチェックバルブ

2 呼び径

3 制御ポート

W : Aポート, Bポート

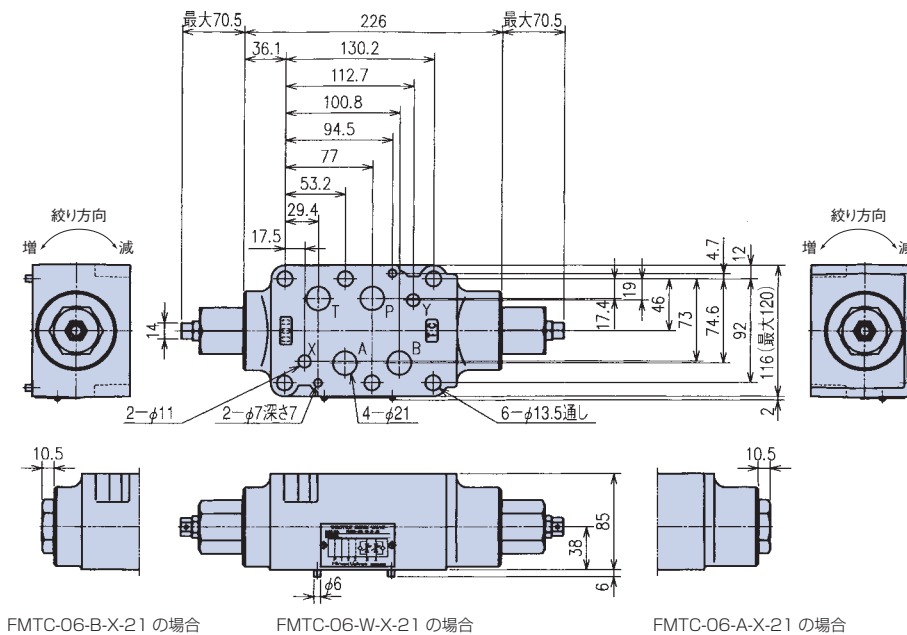
A : Aポート

B : Bポート

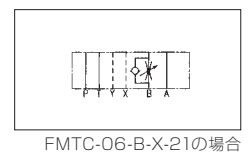
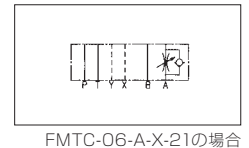
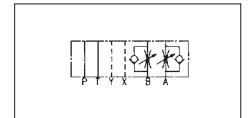
4 メーターインタイプ

5 設計番号

寸法図



JIS油圧図記号



注1) 調整ねじは右回転で流量減少し、左回転で流量増加します。
注2) 流量調整を行う場合は、ロックナットをゆるめてください。
調整後は必ずロックナットを締めてください。