



廣瀬バルブ工業

## ねじ込み形ストップバルブ

HT-4211

呼び径 8~32

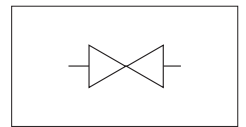
## 標準仕様

最高使用圧力	21MPa
漏れ検査圧力	31.5MPa
耐圧検査圧力	42MPa

注) 1. ねじは、管用テーパねじ(JIS B 0203.Rcねじ)規格です。  
2. ユニット・パネルの表面にハンドルを出すときは、パネル取付ナット(オプション)で、バルブをパネルに取付けることができます。

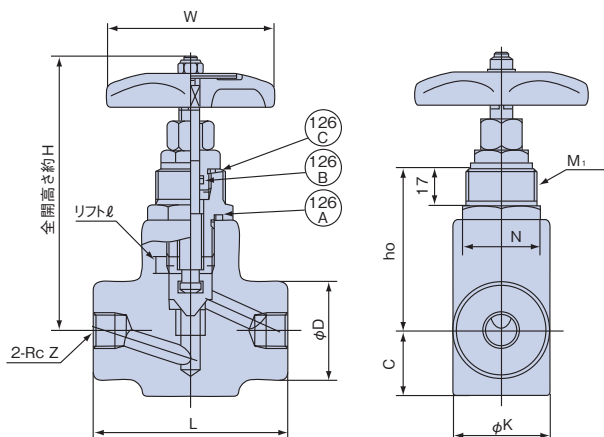


JIS油圧図記号



## 寸法図

HT-4211-8~20-23

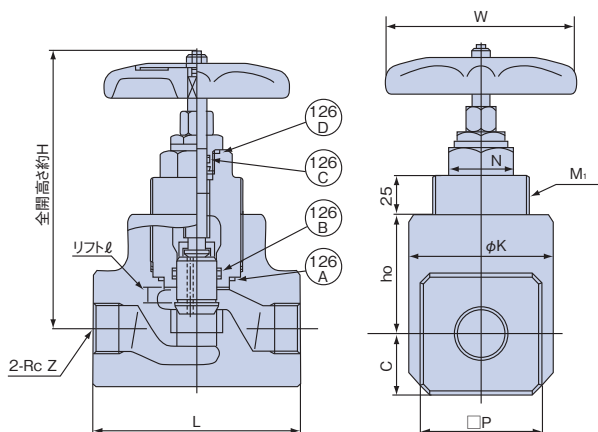


## 寸法表

モデルナンバ	口径 Z	面間 L	D	K	ふた		h <sub>0</sub>	C
					六角対辺×対角 N	M <sub>1</sub>		
HT-4211-8-23	1/4	90	45	45	35×40.4	M32×1.5	74	30
HT-4211-10-23	3/8	90	45	45	35×40.4	M32×1.5	74	30
HT-4211-15-23	1/2	110	52	52	41×47.3	M38×1.5	84	30
HT-4211-20-23	3/4	110	65	60	46×53.1	M40×1.5	97	32.5

モデルナンバ	リフト l	W	H	Oリング呼び番号 (JIS B 2401)			質量 (kg)
				126A	126B	126C	
HT-4211-8-23	8	80	136	G25	P10	P21	1.9
HT-4211-10-23	8	80	136	G25	P10	P21	1.9
HT-4211-15-23	8	100	162	G30	P12.5	G25	3.1
HT-4211-20-23	10	120	181	G35	P12.5	G25	4.2

HT-4211-25、32-24



## 寸法表

モデルナンバ	口径 Z	面間 L	P	C	h <sub>0</sub>	K	ふた	
							六角対辺×対角 N	M <sub>1</sub>
HT-4211-25-24	1	135	76	38	75	90	41×47.3	M60×2
HT-4211-32-24	1 1/4	150	86	43	85	95	50×57.7	M64×2

モデルナンバ	リフト l	W	H	Oリング呼び番号 (JIS B 2401)				質量 (kg)
				126A	126B	126C	126D	
HT-4211-25-24	9	120	191	G45	P25	P12.5	G25	8.2
HT-4211-32-24	10	140	214	G50	P32	P16	G35	10.3