



標準仕様

最高使用圧力	21MPa
漏れ検査圧力	31.5MPa
耐圧検査圧力	42MPa

モデルナンバーの構成

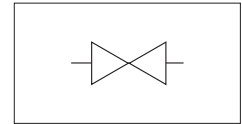
GV-G22G-N

1 2 3 4 5

- 1 G: 流れが直線の場合 A: 流れが直角の場合
(ただし、ガスケット形を除く)
- 2 2: 入口側口径1/4 3: 入口側口径3/8
- 3 2: 出口側口径1/4 3: 出口側口径3/8
- 4 無記号: ねじ込み形 G: ガスケット形
- 5 無記号: 標準仕様 N: ロックナット付き



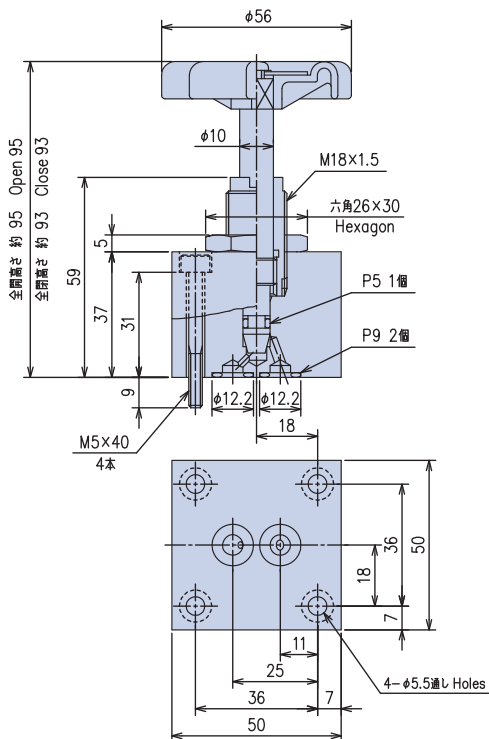
JIS油圧図記号



寸法図

GV-G22G

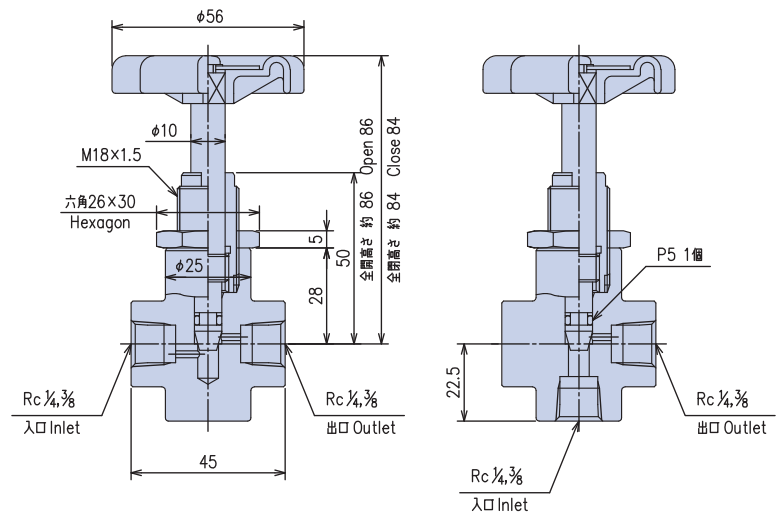
質量: 0.8kg



注) バルブ取付ボルト、Oリングは付属致しません。

GV-G、A※※

質量: 0.4kg



注) ねじは、管用テーパねじ(JIS B 0203、Rcねじ)規格です。