



2ポートボールバルブ

圧力仕様

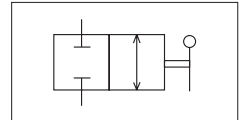
圧力	呼び径	02, 03	04, 06	08, 10	12, 16	20
最高使用圧力 (MPa)		25	25	25	21	21
漏れ検査圧力 (MPa)		25	25	25	21	21
耐圧検査圧力 (MPa)		37.5	37.5	37.5	31.5	31.5

注) GF12, GF16, GF20は、レバー取付方法が構造図と異なります。F-64頁、BV-T12~16-21寸法図をご参照ください。

注) GF20は、高圧時に開閉操作力が大きくなりますので、補助レバー(長さ30cm程度のパイプ)をご使用ください。

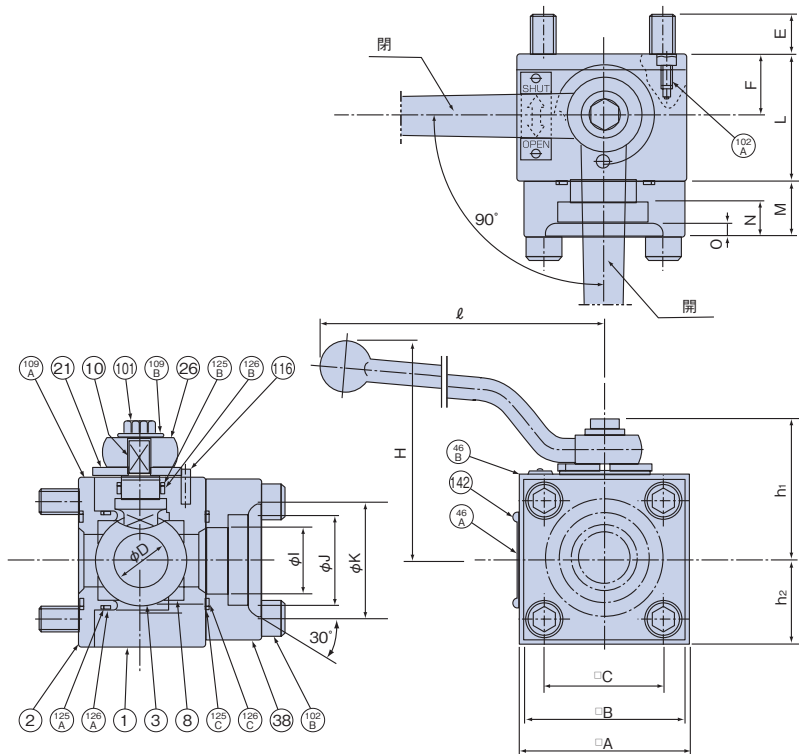


JIS油圧図記号



寸法図

HBV-GF02~20-※※



部品表

品番	部品名	備考
1	弁箱	
3	ボール	
8	弁座	
10	弁棒	
125A	バックアップリング	02-06 SUN-4BG 08-10 SUN-2AS 12-20 JIS-B-2407
125B	バックアップリング	JIS B 2407
125C	バックアップリング	SUN-4BG 02~10のみ
126A	Oリング	JIS B 2401
126B	Oリング	JIS B 2401
126C	Oリング	JIS B 2401

寸法表

モデルナンバ	A	B	C	口径 D	E	F	H	h ₁	h ₂	L	ℓ	フランジ				Oリング			ボルト	質量 (kg)		
												I	J	K	M	N	O	126A			126B	126C
HBV-GF02-9												9	14.3	22	21	8	3.5	G25	P10	G25	M10×70	1.1
HBV-GF03-9	55	54	36	9	13	18	65	43	27.5	36	100	12.5	17.8	28	21	9	3.5					
HBV-GF04-14												16	22.2	32	21	11	3.5	G30	P12	G30	M10×80	1.5
HBV-GF06-14	60	58	40	14	14	22.5	79	48	30	45	130	20	27.7	38	21	12	4					
HBV-GF08-25												25	34.5	45	27	14	4	AS568 031	P18	G40	M12×105	3.3
HBV-GF10-25	80	76	56	25	18	30	106	68	38	60	200	31.5	43.2	56	27	16	6					
HBV-GF12-32												37.5	49.1	63	35	18	7					
HBV-GF16-32	104	100	73	32	20	42.5	82	77	52	85	250	47.5	61.1	75	35	20	7	G55	P24	G60	M16×140	7.7
HBV-GF20-40	130	128	92	40	31	47.5	95	90	65	95	250	60	77.1	95	44	22	9.5	G75	P24	G75	M20×170	13.9