



廣瀬バルブ工業

3ポート2位置ボールバルブ

HBV-X

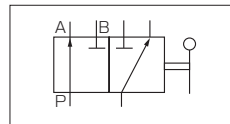
HBV-Y

圧力仕様

最高使用圧力	21MPa
漏れ検査圧力	21MPa
耐圧検査圧力	31.5MPa

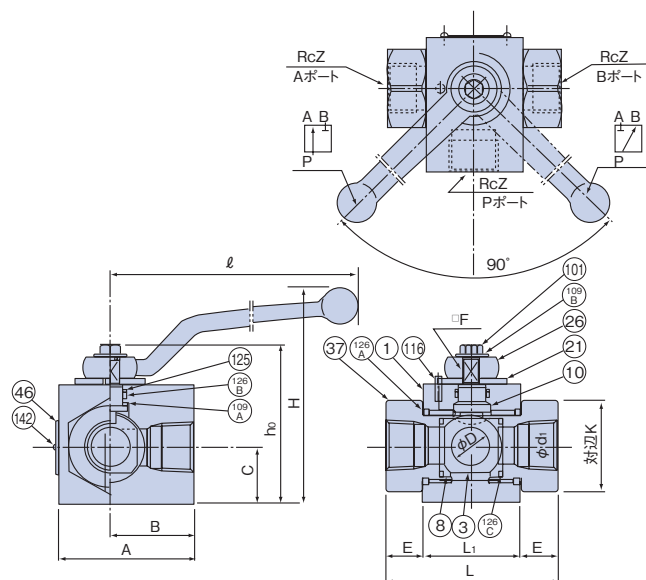
注) AポートまたはBポートから加圧する場合は最高使用圧力15MPa以下にてご使用ください。

JIS油圧図記号

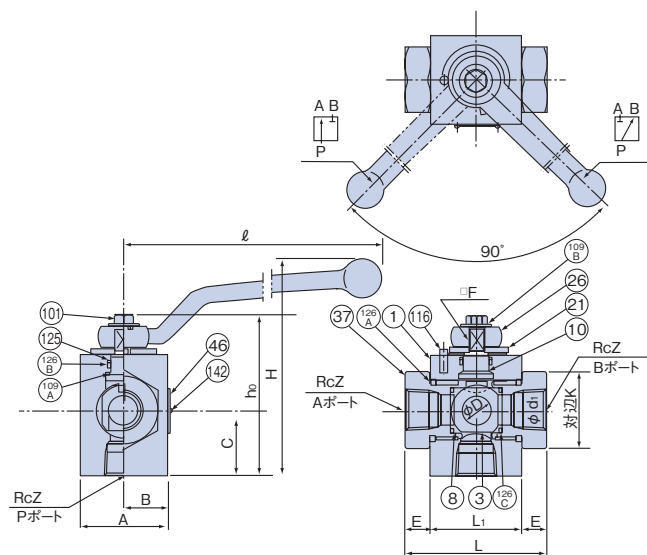


寸法図

HBV-X-T02~08-※※32



HBV-Y-T04~10-※※32



部品表

品番	部品名	備考
1	弁箱	
3	ボール	
8	弁座	
10	弁棒	
125	バックアップリング	JIS B 2407
126A	Oリング	JIS B 2401
126B	Oリング	JIS B 2401
126C	Oリング	AS568

部品表

品番	部品名	備考
1	弁箱	
3	ボール	
8	弁座	
10	弁棒	
125	バックアップリング	JIS B 2407
126A	Oリング	JIS B 2401
126B	Oリング	JIS B 2401
126C	Oリング	AS568

寸法表

モデルナンバ	Z	面間		口径		A	B	C	E	F	K	ℓ	h ₀	H	Oリング			質量 (kg)
		L	L ₁	d	d ₁										126A	126B	126C	
HBV-X-T02-1032	1/4																	0.9
HBV-X-T03-1032	3/8	72	43	10	10	45	28	19	14.5	8	30	130	62.5	93.5	P21	P12	O16	0.9
HBV-X-T04-1432	1/2	85	53	14	14	67	41	27	16	9	41	160	80	117	P28	P14	O20	2.3
HBV-X-T06-1832	3/4	95	62	18	18	82	52	30	16.5	12	46	200	94	131.5	P35	P18	O24	2.9
HBV-X-T08-2532	1	113	64	25	25	90	55	37	24.5	12	55	200	105.1	142.6	P44	P18	O28	3.9
HBV-Y-T04-1832	1/2																	2.9
HBV-Y-T06-1832	3/4	95	62	18	17.5	60	30	45	16.5	12	46	200	109	146.5	P35	P18	O24	2.9
HBV-Y-T08-2532	1	113	64	25	20				24.5									4
HBV-Y-T10-2532	1 1/4	133	64	25	25	65	32.5	60	34.5	12	55	200	128	165.5	P44	P18	O28	4



3ポート2位置ボールバルブ

HBV-T

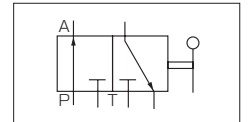
圧力仕様

最高使用圧力	15MPa
漏れ検査圧力	15MPa
耐圧検査圧力	22.5MPa

注) 1. ガasket面をPポートとし、P-A、P-Bの流れとして使用した場合、最高使用圧力21MPaとして使用可能です。
2. T02の場合、弁箱形状が多少異なります。

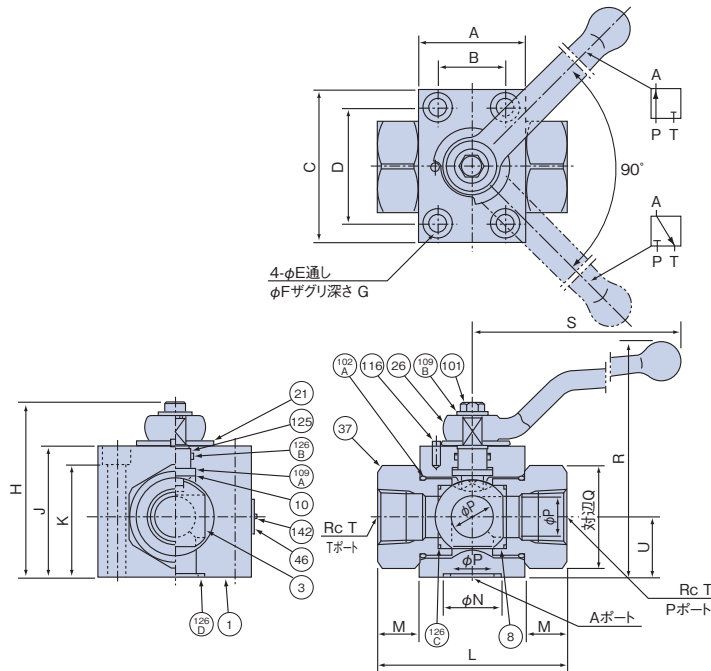


JIS油圧図記号



寸法図

HBV-T02~T10-※※32



部品表

品番	部品名	備考
1	弁箱	
3	ボール	
8	弁座	
10	弁棒	
125	バックアップリング	JIS B 2407
126A	Oリング	JIS B 2401
126B	Oリング	JIS B 2401
126C	Oリング	AS568
126D	Oリング	JIS B 2401

寸法表

モデルナンバ	ガスケット取付寸法							H	J	K	L	M	U
	A	B	C	D	E	F	G						
HBV-T02-0832	40	28	50	38	5.5	9.5	11	57	43	32	64	12	20
HBV-T06-1832	62	40	82	60	11	17.5	11	94	68	57	95	16.5	30
HBV-T08-2532	64	40	92	70	11	17.5	11	104	78	67	113	24.5	36
HBV-T10-2532											133	34.5	36

モデルナンバ	N	P	Q	R	S	T	Oリング				質量 (kg)
							126A	126B	126C	126D	
HBV-T02-0832	15	8	30	79.5	100	1/4	P21	P10	016	P11	0.6
HBV-T06-1832	30	18	46	131.5	200	3/4	P35	P18	024	G25	3
HBV-T08-2532	35	25	55	141.5	200	1	P44	P18	028	G30	4
HBV-T10-2532						1 1/4					