



## コンパクトフランジ形チェックバルブ

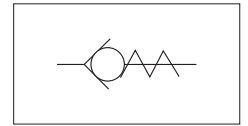
HIC-FJ

## 特長

- マイホールドに直接取付けられるためマニホールドの小形化、工数削減が可能です。
- 取付ボルトピッチはJIS B 2291 (油圧用21MPa管フランジ)に準拠しています。
- 入口側にはAタイプ、出口側にはBタイプをご使用ください。
- SSA形とSSB形フランジにはさめば配管途中でもご使用いただけます。
- フランジ形ボールバルブ(HBV-GFシリーズ)と共に使用する事により、一層マニホールドの小形化、工数削減が可能です。



JIS油圧図記号



## モデルナンバーの構成

HIC-FJ20-A-04-12

1 2 3 4 5

## 1 インラインチェックバルブ

JIS B 2291フランジ取付形

## 2 弁の大きさの呼び

## 3 取付方向区分

A: マニホールド入口側取付タイプ

B: マニホールド出口側取付タイプ

## 4 クラッキング圧力

0.04MPa

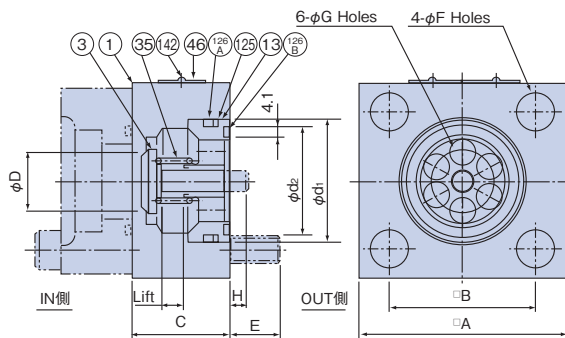
## 5 設計番号

## 圧力仕様

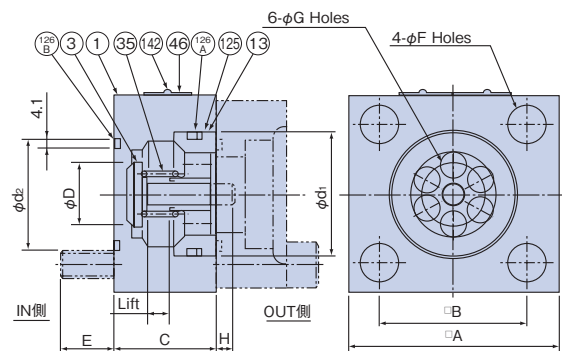
|        |         |
|--------|---------|
| 最高使用圧力 | 21MPa   |
| 漏れ検査圧力 | 2.21MPa |
| 耐圧検査圧力 | 31.5MPa |

## 寸法図

HIC-FJ15~80-A-04-12 (Aタイプ)



HIC-FJ15~80-B-04-12 (Bタイプ)



## 部品表

| 品番   | 部品名       | 材質     | 備考         |
|------|-----------|--------|------------|
| 1    | 弁箱        | SS400  |            |
| 3    | ボベツト      | SCM415 |            |
| 13   | はめ輪       | SS400  |            |
| 35   | ばね        | SWPA   |            |
| 125  | バックアップリング | テフロン   | JIS B 2407 |
| 126A | Oリング      | ニトリルゴム | JIS B 2401 |
| 126B | Oリング      | ニトリルゴム | JIS B 2401 |

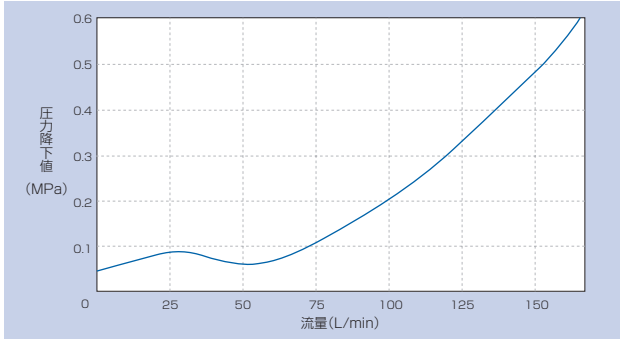
## 寸法表

| モデルナンバー          | 呼び | A   | B   | C  | D    | d <sub>1</sub> | d <sub>2</sub> | E  | F  | G   | H   | リフト | Oリングサイズ |      | ボルトサイズ  | 質量 (kg) |
|------------------|----|-----|-----|----|------|----------------|----------------|----|----|-----|-----|-----|---------|------|---------|---------|
|                  |    |     |     |    |      |                |                |    |    |     |     |     | 126A    | 126B |         |         |
| HIC-FJ15-※-04-12 | 15 | 55  | 36  | 25 | 12.5 | 34             | 30             | 14 | 11 | 4.5 | 3   | 4.5 | P28     | G25  | M10× 60 | 0.5     |
| HIC-FJ20-※-04-12 | 20 | 60  | 40  | 30 | 16   | 38             | 35             | 14 | 11 | 6   | 4   | 5.5 | P32     | G30  | M10× 65 | 0.6     |
| HIC-FJ25-※-04-12 | 25 | 70  | 48  | 34 | 20   | 45             | 40             | 19 | 13 | 7.5 | 4   | 6   | G40     | G35  | M12× 80 | 1.0     |
| HIC-FJ32-※-04-12 | 32 | 80  | 56  | 38 | 25   | 50             | 45             | 20 | 13 | 9.5 | 6.8 | 8.3 | G45     | G40  | M12× 85 | 1.4     |
| HIC-FJ40-※-04-12 | 40 | 95  | 65  | 47 | 32   | 60             | 55             | 23 | 18 | 12  | 7.5 | 10  | G55     | G50  | M16×105 | 2.5     |
| HIC-FJ50-※-04-12 | 50 | 104 | 73  | 52 | 40   | 70             | 65             | 23 | 18 | 16  | 9   | 11  | G65     | G60  | M16×110 | 3.3     |
| HIC-FJ65-※-04-12 | 65 | 130 | 92  | 62 | 50   | 85             | 80             | 34 | 22 | 20  | 11  | 13  | G80     | G75  | M20×140 | 6.5     |
| HIC-FJ80-※-04-12 | 80 | 140 | 103 | 72 | 58   | 95             | 90             | 34 | 24 | 22  | 14  | 16  | G90     | G85  | M22×150 | 8.4     |

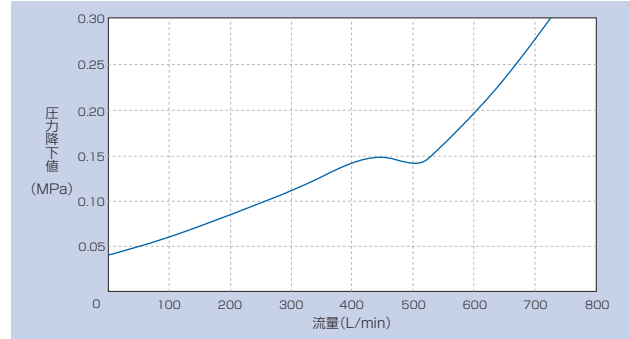


## ■ 流量－圧力降下特性 (粘度: 30mm<sup>2</sup>/s)

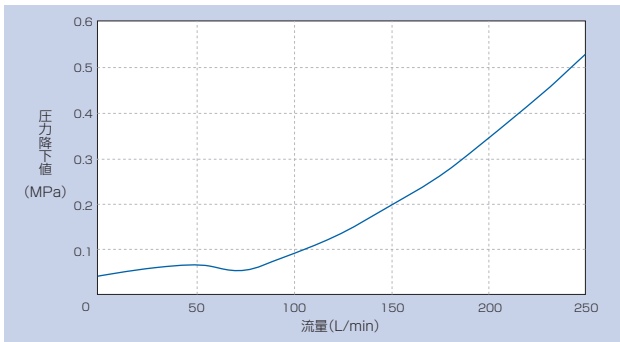
HIC-FJ15-※-04-12



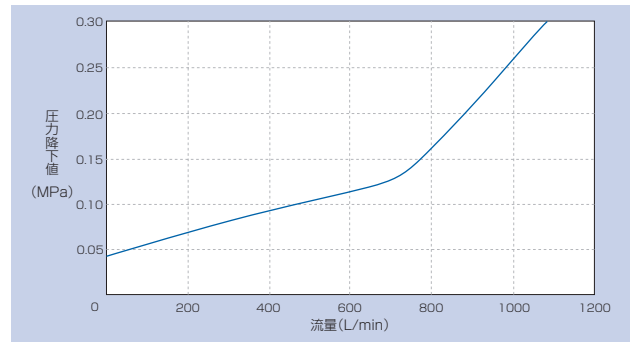
HIC-FJ40-※-04-12



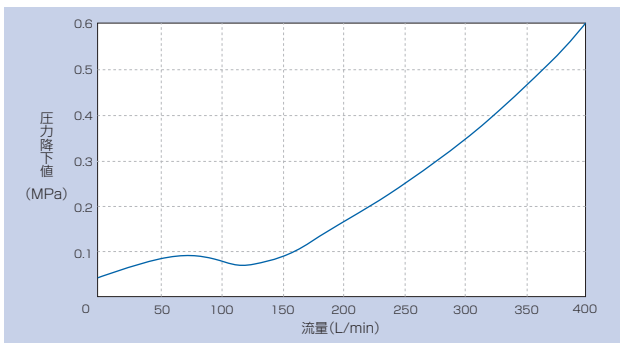
HIC-FJ20-※-04-12



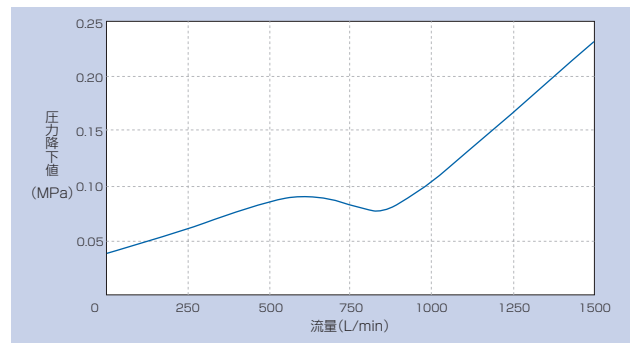
HIC-FJ50-※-04-12



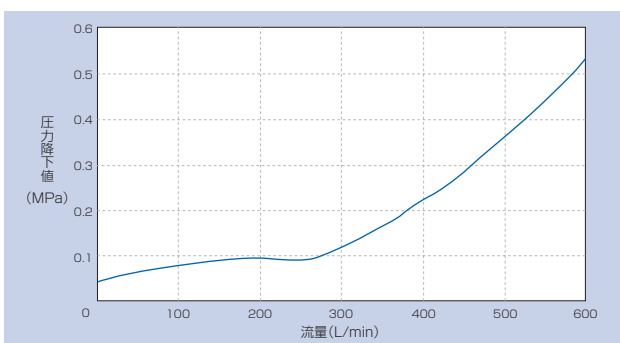
HIC-FJ25-※-04-12



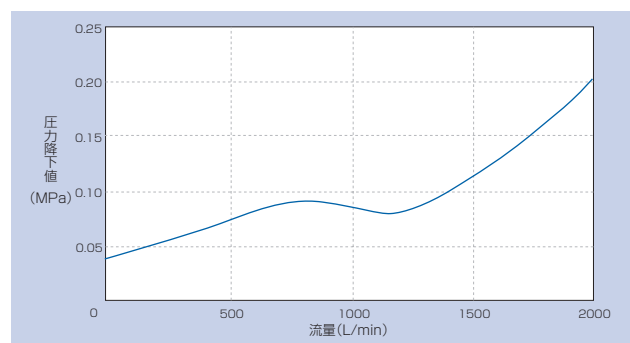
HIC-FJ65-※-04-12



HIC-FJ32-※-04-12



HIC-FJ80-※-04-12



粘度 32mm<sup>2</sup>/s

各種バルブ