



過大流量遮断弁

OFSV

OFS

特長

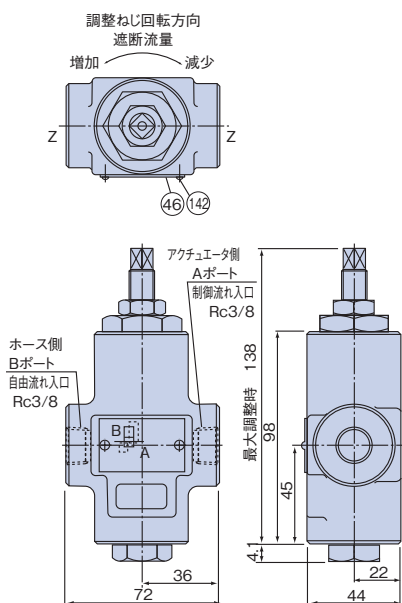
- アクチュエーターが急激に落下する事故が発生した場合、異常を感知し停止させる弁です。
- 可変形なので用途に応じた流量が選択できます。サージ圧による誤作動を防止するチョーク付きも選択できます。
- コンパクトで使いやすい設計です。
- ステンレス鋼製仕様も製作いたします。

バルブ仕様

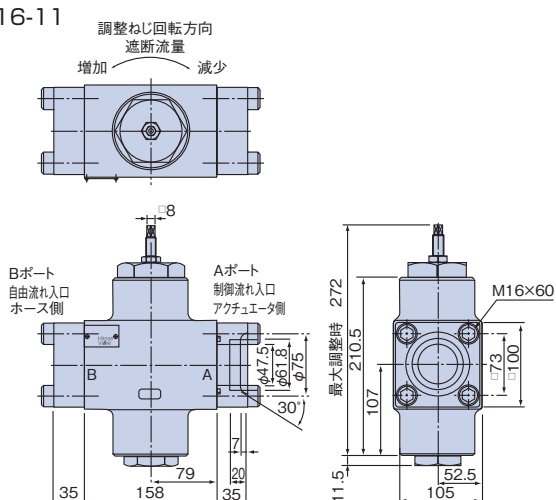
| | | | | |
|---------------|-----------------------------------|-------|-------|--------|
| 最高使用圧力(MPa) | 25 | | | |
| 接続形 | ねじ接続形、ガスケット取付形、フランジ形(呼び径06、10、16) | | | |
| 呼び径 | 03 | 06 | 10 | 16 |
| 遮断流量範囲(L/min) | 0~80 | 0~230 | 0~500 | 0~1100 |

寸法図

OFSV-T03-11



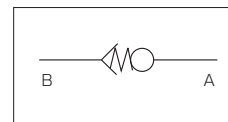
OFSV-F16-11



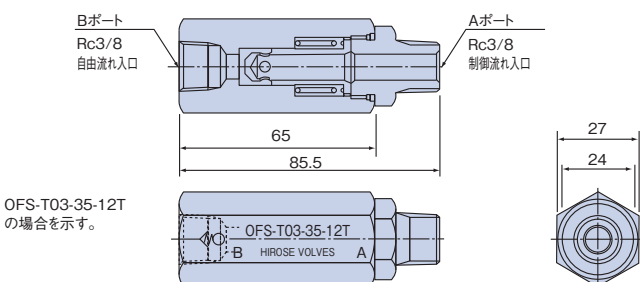
過大流量遮断弁 OFSシリーズ



JIS油圧図記号



寸法図



バルブ仕様

| | | |
|-------------------|----|----|
| 最高使用圧力(MPa) | 25 | |
| 呼び径 | 02 | 03 |
| 遮断流量(L/min) (MAX) | 25 | 50 |

