



ヒロセバルブの分流弁・分集流弁は、油圧シリンダや油圧モータなどの同調作動を目的とした弁です。

構造がシンプルで高精度・高い耐久性を備えています。

分集流弁は、Pポートを入口、A・Bポートを出口とした場合、分流弁として、A・Bポートを入口、Pポート出口した場合、集流弁として作動します。

4本のシリンダ同調用の分集流弁もあります。



仕様

最高使用圧力：25MPa

標準分集流比：(1:1)

分流弁精度：2%以内

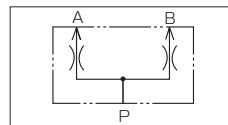
分集流弁精度：3%以内

(A、Bポートの差圧が回路設定圧力の80%以下の場合)

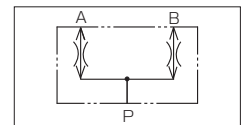
精度計算方法：精度(%) = $\left(\frac{A\text{ポート流量}}{B\text{ポート流量}} - 1 \right) \times 100$

(上式は、Aポート流量 > Bポート流量時を示す)

JIS油圧図記号(分流弁)



JIS油圧図記号(分集流弁)



型式説明

FDC-T03-10-12-71(61)

1 2 3 4 5 6

1 FDC：分集流弁

FD：分流弁

2 T：ねじ接続形

G：ガスケット取付形

3 管接続形式 呼び径

03：Rc3/8

04：PポートRc1/2

A・BポートRc3/8

4 Pポート基準流量

10：10L/min

5 分集流比(分流比)

無信号：基準(1:1)

12：Aポート1対Bポート2

6 設計番号

モデルナンバと流量設定

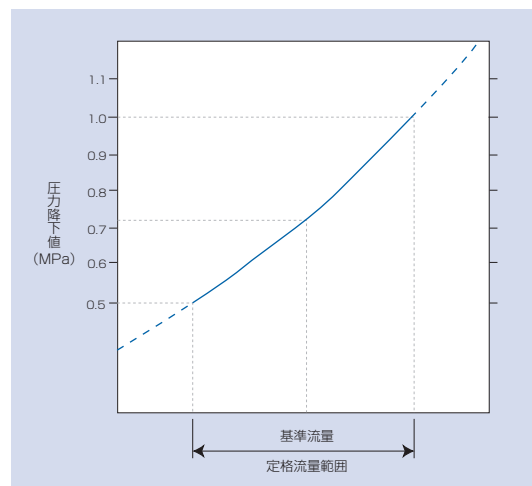
分集流弁モデルナンバ	Pポート基準流量 (L/min)	定格流量 (L/min)
FDC-T03- 3-**-71 FDC-G03- 3-**-61	3	2~ 4
FDC-T03- 6-**-71 FDC-G03- 6-**-61	6	4~ 7
FDC-T03- 10-**-71 FDC-G03- 10-**-61	10	7~ 13
FDC-T03- 15-**-71 FDC-G03- 15-**-61	15	13~ 18
FDC-T03- 20-**-71 FDC-G03- 20-**-61	20	17~ 25
FDC-T04- 30-**-71 FDC-G04- 30-**-61	30	25~ 36
FDC-T04- 40-**-71 FDC-G04- 40-**-61	40	33~ 45
FDC-*06- 50-**-61	50	40~ 60
FDC-*08- 70-**-61	70	50~ 80
FDC-*08- 80-**-61	80	60~ 90
FDC-*08-100-**-61	100	75~ 120

FDシリーズ(分流弁)流量も上記と同じです。

特殊基準流量の場合は別途ご相談ください。

アクチュエータストロークエンドでの誤差修正機能付(流量遮断防止機構付)のFDCSタイプもご用意しております。仕様詳細は別途ご相談ください。

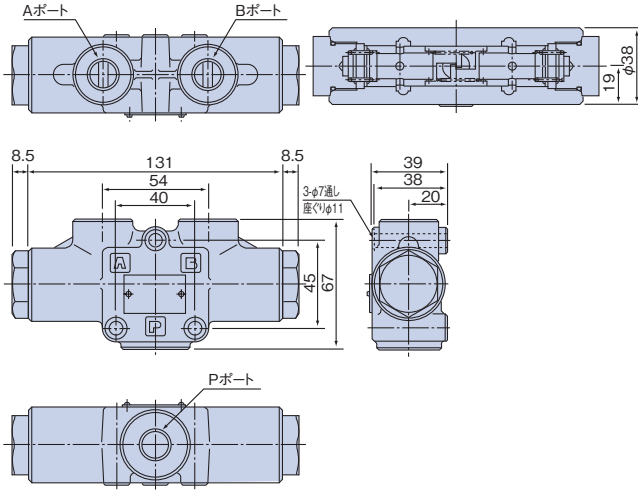
呼び径10、12もご用意しております。

圧力降下特性(粘度46mm²/s)

寸法図

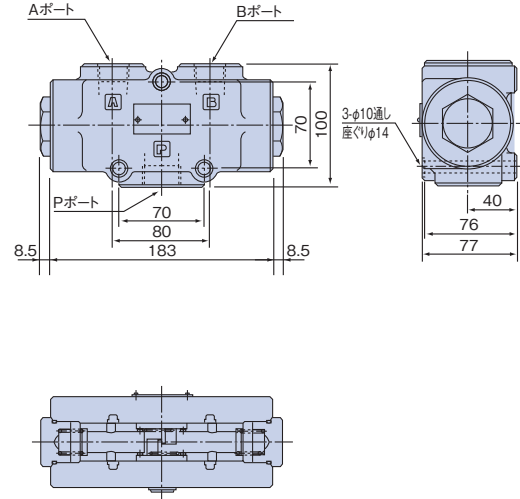
ねじ接続形

質量：1.3kg



モデルナンバ	Pポート基準流量 (L/min)	定格流量 (L/min)	ポートサイズ		
			Pポート	Aポート	Bポート
FDC-T03- 3-※※-71	3	2~ 4			
FDC-T03- 6-※※-71	6	4~ 7			
FDC-T03-10-※※-71	10	7~13	Rc3/8		
FDC-T03-15-※※-71	15	13~18		Rc3/8	Rc3/8
FDC-T03-20-※※-71	20	17~25			
FDC-T04-30-※※-71	30	25~36	Rc1/2		
FDC-T04-40-※※-71	40	33~45			

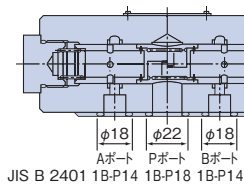
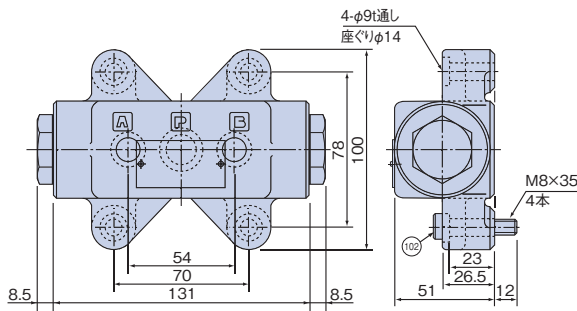
質量：6.3kg



モデルナンバ	Pポート基準流量 (L/min)	定格流量 (L/min)	ポートサイズ		
			Pポート	Aポート	Bポート
FDC-T06- 50-※※-61	50	40~ 60	Rc3/4	Rc1/2	Rc1/2
FDC-T08- 70-※※-61	70	50~ 80			
FDC-T08- 80-※※-61	80	60~ 90	Rc1	Rc3/4	Rc3/4
FDC-T08-100-※※-61	100	75~120			

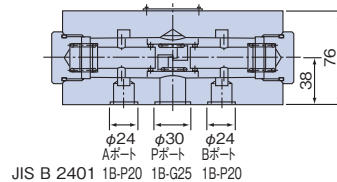
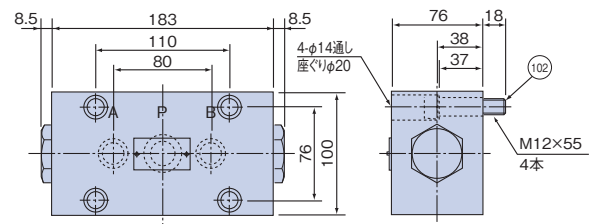
ガスケット取付型

質量：2.4kg



モデルナンバ	Pポート基準流量 (L/min)	定格流量 (L/min)
FDC-G03- 3-※※-61	3	2~ 4
FDC-G03- 6-※※-61	6	4~ 7
FDC-G03-10-※※-61	10	7~13
FDC-G03-15-※※-61	15	13~18
FDC-G03-20-※※-61	20	17~25
FDC-G04-30-※※-61	30	25~36
FDC-G04-40-※※-61	40	33~45

質量：9kg



モデルナンバ	Pポート基準流量 (L/min)	定格流量 (L/min)
FDC-G06- 50-※※-61	50	40~ 60
FDC-G08- 70-※※-61	70	50~ 80
FDC-G08- 80-※※-61	80	60~ 90
FDC-G08-100-※※-61	100	75~120

FDCシリーズ(分流弁)流量も上記と同じです。