



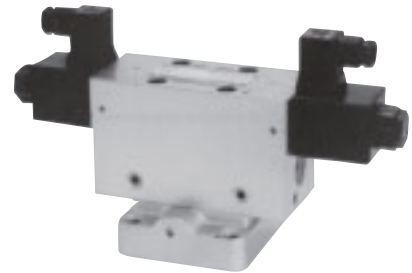
富士エンジニアリング ZERO-LEAKAGE ニューロジックバルブ

概要

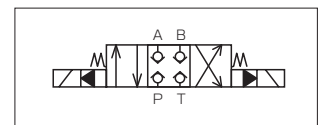
本バルブは長年にわたるゼロリーク技術を結集して開発された画期的なゼロリーク電磁パイロット4方向切換弁で従来のスプール方式と全く異なる当社独得の特許構造から多くの長所をもった世界に類のない画期的なバルブです。

特長

- 当社独自のポールリジック構造のため圧力損失が少なく、バルブの停止中は全ポートからのリークはゼロです。
- 作動中でもドレンが少なく流量の損失がゼロなので、ポンプ流量を100%有効に活用できます。
- 復動ボペット機構の採用によりアクチュエーターにショックが発生しません。
- バルブの大小に関係なく全製品同一の小型ウエット型ソレイドを使用しているためコンパクトでしかも廉価です。
- 最高使用圧力 42MPa 時でもロック現象がなく長時間保持が可能です。
- 本バルブは ISO 規格に準じた取付寸法のため他社製品との互換性があります。



JIS油圧図記号



型式説明

LOG-01-WAID-F-ML

1	2	3	4	5
---	---	---	---	---

1 型式

LOG : 35MPa4方向弁
LOGM : 手動4方向弁

2 呼び径

01 : 1/4
03 : 3/8

3 電圧記号

WA1D : AC100V
WA2D : AC200V
WD1 : DC12V
WD2 : DC24V
SEA1 : AC100V
SEA2 : AC200V
(W*ウエット型、W*D交直型、SE*防爆型)

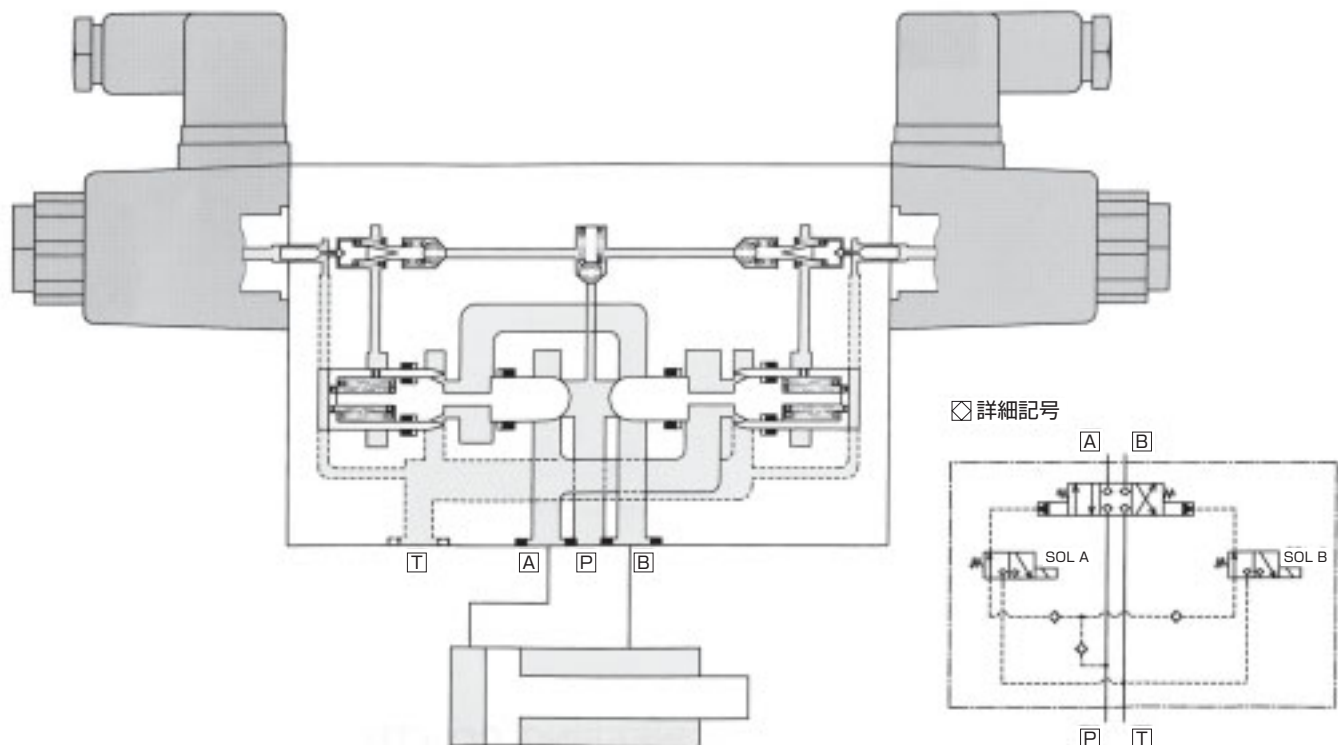
5 適用流体

無記号 : 一般作動油
F : 合成分作動油

6 手動操作

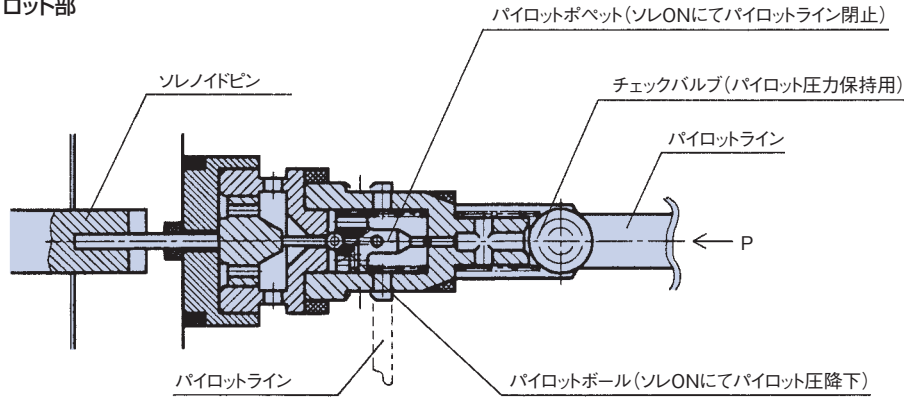
無記号 : 手動操作無し
ML : 手動操作付き

ニューロジックバルブ機能図

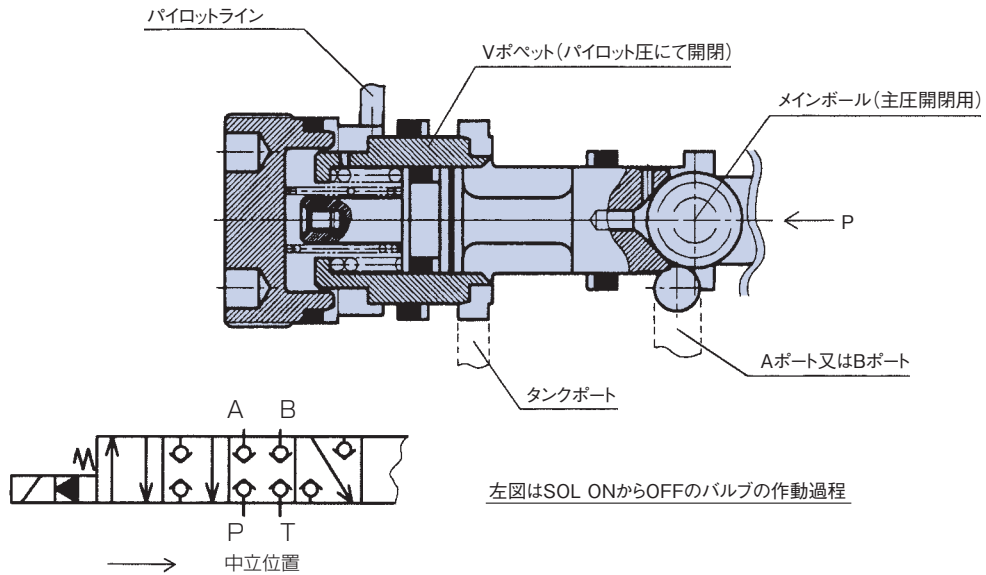


■ バルブの特色（特許機構）

①パイロット部

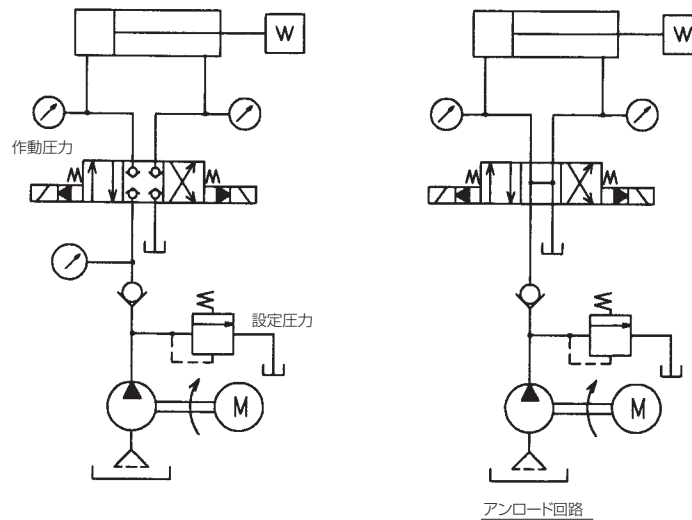


②復動式ダブルボベット本体部



左図はSOL ONからOFFのバルブの作動過程

■ バルブの機能





富士エンジニアリング ZERO-LEAKAGE ニューロジックバルブ

仕様

型式番号		LOG(H)-01	LOG-03	HL4-01
呼び径		01(1/4)	03(3/8)	01(1/4)
最大流量(L/min)		50	100	20
最高圧力(MPa)		21(35)		50
内部パイロット圧力(MPa)	最高	21(35)		50
	最低	2		2
最高切換頻度(cycle/min)		60		60
漏洩量(cc/min)		0		0
許容背圧(MPa)		3.5		3.5
ソレノイド仕様		ウエット型 AL-2、DL-2(DINコネクター型) 交直ウエット型 ADL-2(DINコネクター型) 交直防爆型 SBH※-5A-Z11		
材質		FC30(FCD40)		FCD40
重量(kg)		4.4	9.8	9.1
付属品	取付ボルト	M5×65 4本	M6×85 4本 (M8×85 4本)	M6×65 4本
	締付トルク	6~7 Nm (0.6-0.7kgf·m)	20~25 Nm (2~2.5kgf·m)	20~25 Nm (2~2.5kgf·m)

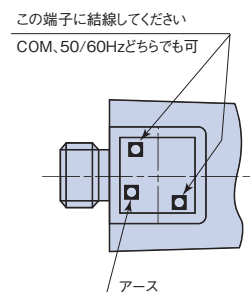
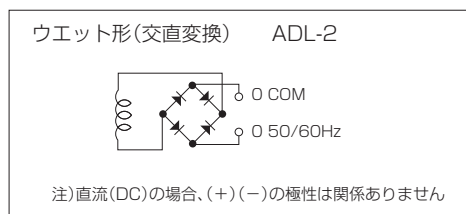
()内H仕様

ソレノイド仕様

電圧	周波数 Hz	WA※		WA※D	WD※	SEA※	SED※
		AL-2		ADL-2	DL-2	SBHA-5A-Z11	SBHD-5A-Z11
		起動電流 (A)	保持電流 (A)	保持電流 (A)	保持電流 (A)	保持電流 (A)	保持電流 (A)
AC100V	50	1.37	0.54	0.3		0.31	
	60	1.18	0.42				
AC110V	50	1.25	0.49	0.29		0.34	
	60	1.07	0.38				
AC200V	50	0.69	0.27	0.16		0.17	
	60	0.59	0.21				
AC220V	50	0.62	0.25	0.15		0.19	
	60	0.54	0.19				
DC12V					2.31		2.45
DC24V					1.16		1.24
DC48V					0.58		0.61
DC100V					0.28		0.29
DC110V					0.25		0.27

バルブの特色（特許機構）

(1) 結線方法



(2) コネクター取出口方向

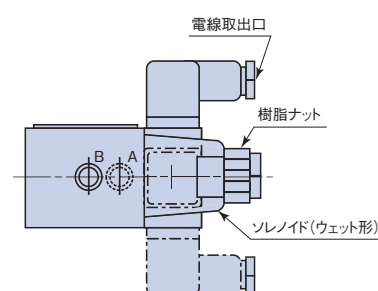
電線取出口の位置はエンドナットを緩めることにより、自由に変えることができます。変更後は必ずエンドナットを40~50kgf-cmのトルクで、締めてください。(右図参照)

(3) コネクター(DINコネクター)は国際規格ISO4400に適合しています。

(4) 特殊電圧の場合は別途ご相談ください。

(5) 使用電圧範囲は定格電圧の±10%でご使用ください。

(6) 長時間励する場合は必ずご相談ください。(H種仕様)



オプション

(1) 通電表示ランプ付DINコネクター -L-

(2) 手動ロック装置(右図) -ML-

通電前にはフリーの状態に戻っていることを確認してください。
ロック方法は右回りでロック、左回りで解除になります。

⚠ 危険

- 通電したまま配線作業を行わないでください。感電して、死亡事故につながります。
- 配線は正しく行ってください。誤った配線を行うと、装置が思わぬ動きをし、重大事故を起こす恐れがあります。

