



## 特長

- 作動油の汚染防止
- 水グライコールなどの水分蒸発防止

## 仕様

型式	最大吸排気量(L)	A	B	質量(kg)
BAB10	6.0	376	635	約16
BAB20	11.7	666	925	約24
BAB30	21.0	1187	1446	約38
BAB50	32.0	1673	1932	約52

## 油タンク用外気遮断装置

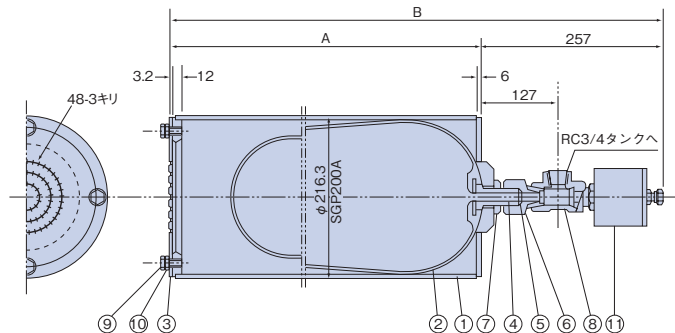


図1 ハイドロラグの断面図

## 部品表

番号	名称	個数	番号	名称	個数
1	ケーシング	1	7	ナット	1
2	ブラダアッセンブリ	1	8	チー	1
3	ボトムプレート	1	9	六角ボルト	4
4	バルブステム	1	10	スプリングワッシャ	4
5	Oリング	1	11	フィルタ付吸排弁	1
6	プッシング	1			

## 作動原理と大きさ選定

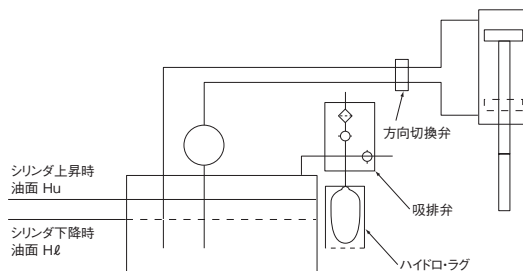


図2 ハイドロラグの使用例

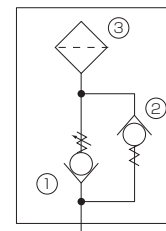


図3 給排弁回路図

図2に一例として示すように、油圧シリンダの作動によって、ピストンロッドの体積の分が油面の変動を起こします。このとき、ハイドロラグはオイルリザーバの空気室の増減を吸収します。すなわち、油面上昇時にはハイドロラグのゴム袋を膨張し、油面が低下するにつれて収縮します。ハイドロラグには吸排弁(図3)が設置されていて、作動油の補給や機器の交換などで、油量が大きく変動する際にも対応できるようになっています。油量が低下してゆくとハイドロラグのゴム袋は収縮し、なおかつ油面の低下が続くと、フィルタ③を通してバキュームバルブ②より大気を吸収し、逆に油面が上昇したり空気室の圧力が高くなると、ゴム袋は膨張したのちリリーフ弁①から空気が外部へ排出されます。

このように、油面の変動があっても自動的に対応するので、ゴム袋の膨張収縮のための調整は必要としない点がいへん便利です。利点は上記のほか、オイルリザーバが外気が遮断されているため、外部の雰囲気に関係となります。オイルリザーバ内部が微圧ながら加圧できるので、ポンプの吸込効果に有利であることなどがあげられます。ハイドロラグの大きさの選定は、つぎのような方法で行われます。

- (1) オイルリザーバ中の作動油最大変位量を求める。

$$Vk = \frac{\pi}{4} d^2 s \cdot 10^{-6}$$

ただし、VK: 作動油最大変位量 (L)  
 d: ピストンロッド径 (mm)  
 s: シリンダストローク(mm)

- (2) 上記の油量変位が行われるときの流量を求める。

$$Q_0 = \frac{Vk}{T_c} \cdot 60$$

ただし、Q<sub>0</sub>: 最大給/排気流量 (L/min)  
 T<sub>c</sub>: シリンダの作動時間(sec)

- (3) ハイドロラグの吸/排気速度を求める。

$$Q_0 \leq Q$$

Q, v: 吸/排気速度 (m/sec)  
 A<sub>a</sub>: ハイドロラグの吸/排気面積(cm<sup>2</sup>)

図の型式では、A<sub>a</sub> = 2.54

以上の結果、吸/排気速度vが15m/sec以下であるならば、作動油最大変位量Vkに見合った大きさのハイドロラグを1本選べばよいが、吸/排気速度Vが15m/sec以上であるときは、ハイドロラグの本数を増すのが望ましい。