



品番説明

FDでCAD(DXF)データを提供致します。

設置先：日本国内 検査規格：法規適用品	使用流体：石油系作動油 使用温度範囲：-10~+70℃	シリーズ	作動圧力 ≦最高使用圧力④	必要ガス容積 ≦ガス容積⑤	給気側仕様：標準ダイナックバルブ(Gねじ) 側板側仕様：標準形状(図-1)	給排側仕様：標準形状 弁体材質：標準材質	本体標準材質：標準材質 処理仕様：標準処理(内外面化成被膜処理) 作動流体：石油系作動油	特殊仕様 ：無し
①	②	③	④ 注2	⑤	⑥ 注3	⑦ 注4	⑧ 注5 注6	⑨
H	B	J	25MP	LL5	A	A	C	空欄

①適応検査・規格

H	高圧ガス保安法(認定)
D	SARMBPV(中国) 注1
N	NACOL 社内検査

※対応可能な規格(検査)は、圧力とガス容積の関係で、異なります。詳細は、下表の「圧力容積別受験可能検査一覧」を参照してください。

②プラダ材質

B	標準ニトリルゴム(NBR)
H	高温ニトリルゴム(H.NBR)
L	低温ニトリルゴム(L.NBR)
F	ブチルゴム(IIR)
E	エチレンプロピレンゴム(EPR)
C	クロロプレンゴム(CR)
G	エピクロロヒドリンゴム(CHC)

※詳細は、下表による。「G」を選択した場合は、注4を参照してください。

③シリーズ名

J	Jシリーズ
---	-------

④最高使用圧力

④		MPa
10	M P	10
16	M P	16
17.5	S	17.5
25	M P	25

⑤ガス容積

⑤		L
0.03	0.03	0.03
0.1	L 0.1	0.1
0.3	L 0.3	0.3
0.5	L 0.5	0.5
1	L L 1	1
2	L L 2	2
3	L L 3	3
4	L L 4	4
5	L L 5	5

※圧力とガス容積の関係は下表による。

⑥側板・給気側仕様(標準仕様：A)

⑥	給気側仕様	側板側仕様
A	標準	標準形(図-1)
H	ダイナックバルブ	めっき仕様
P	(Gねじ)	SUS仕様
U	米国向け仕様	標準形
L	ダイナックバルブ	めっき仕様
N	(UNFねじ)	SUS仕様
Q	SGバルブ+ばね式安全弁+圧力計	SG形(図-3)
R	SGバルブ+溶栓+圧力計	SG形(図-4)

⑦給排側仕様(標準仕様：A)

⑦	給排側仕様	弁体材質仕様
A	標準	標準材質
D	仕様	ステンレス材
B		アルミ材

⑧本体仕様(標準仕様：C)

⑧	本体材質	処理仕様	作動流体
C	標準	内外面化成被膜	石油系作動油&その他の流体
D	材質	処理(標準仕様)	難燃性作動油(WG仕様)
B	標準材質	内面のみ塗装	石油系作動油&その他の流体
H	標準	内外面	石油系作動油&その他の流体
F	材質	標準めっき	難燃性作動油

⑨特殊仕様

⑨	特殊仕様
	3桁の数字

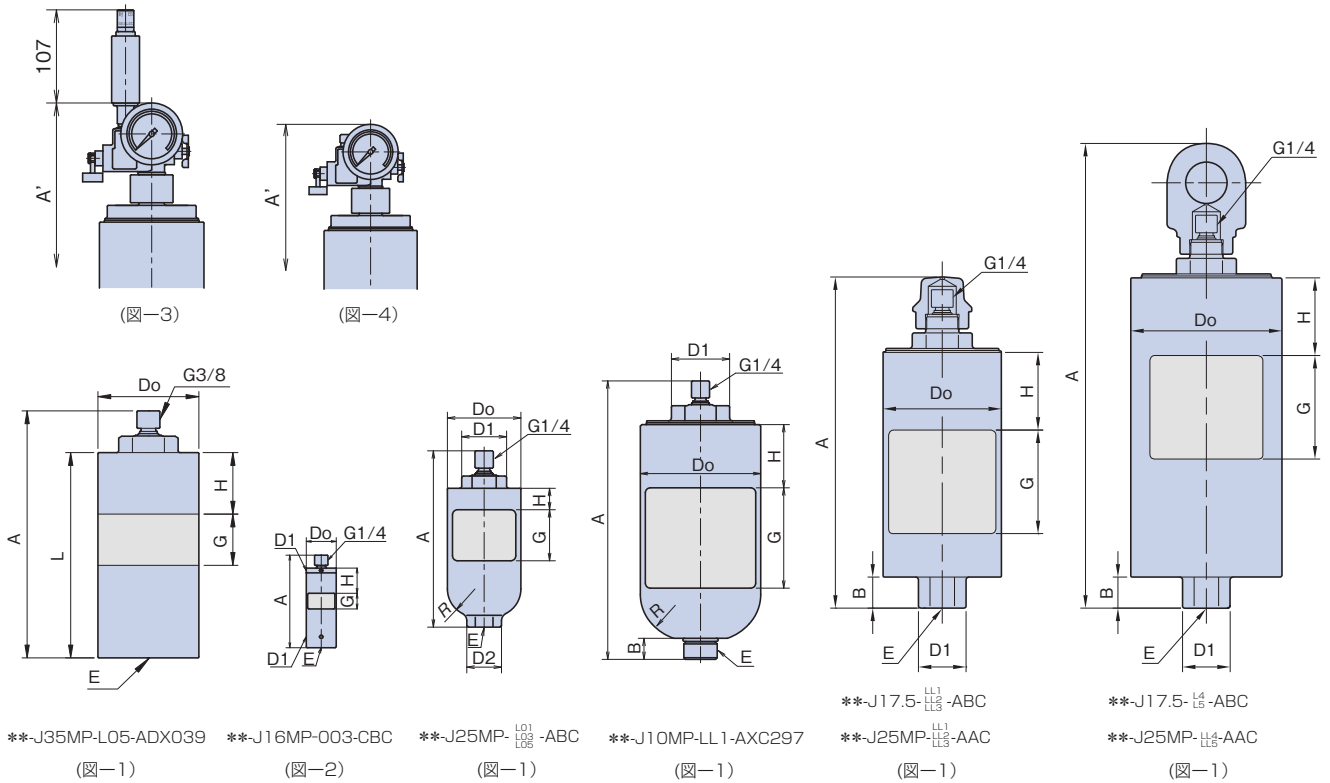
■ プラダ材質別適合流体使用可能温度一覧

②	使用流体	使用温度
B	タービン油 (JIS K2213) 脂肪酸エステル系作動油 水-グリコール系作動油	-10 ~ +70℃
H	W/Oエマルジョン系作動油 O/Wエマルジョン系作動油	-10 ~ +110℃
L	生分解性作動油 水道水、海水	-35 ~ +70℃
F	リン酸エステル油、弱酸	-10 ~ +70℃
E	リン酸エステル基油	-10 ~ +70℃
C	塩基、水	-20 ~ +80℃

■ 圧力容積別受験可能検査一覧

最高使用圧力 (MPa)	ガス容積 (L)		
	0.03	0.1~0.5	1~5
10			H, D, N (Lのみ)
16	H, N 注2		
17.5			H, D, N
25		H, D, N	H, D, N

- 注1 ● D印は、SARMBPV(ボイラ・圧力容器製造監督管理弁法：中国)適用品です。  
● 本適用品の設計、製造品質検査に関する規格は、指定の無い限り「高圧ガス保安法」です。  
● 他の規格を要請される場合は、予め弊社営業部へお問い合わせください。
- 注2 ● 高圧ガス保安法に則る認定試験品の場合、最高使用圧力が16MPa→11.8MPaになります。  
\*④は、11.8
- 注3 ● 標準仕様は、「A」です。ただし、アルミ製の0.03Lのみ、標準仕様は「C」となりますので注意してください。  
● 安全装置および使用流体に合わせ、側板、給気側仕様を、選定してください。  
● SGバルブの取り付け状態は、図-3、図-4を参照してください。  
● 圧力計は、MPa表示で、グリセリン入りか、標準です。  
● 圧力計の最大目盛りは、ご使用圧力に適したものを選定しています。
- 注4 ● 標準仕様は、「A」です。  
ただし、25MPaで0.5L以下、もしくは容積に関係なく17.5MPa以下の場合は、「B」となります。
- 注5 ● 標準仕様は、「C」の内外面塗装無しで、化成被膜処理品です。  
ただし、アルミ製の0.03Lのみ、アルマイト処理品です。  
● CHC プラダを選択し、1L以上の場合は、⑧を「B」とし、内面塗装(熱硬化形アクリル樹脂塗料)仕様をお勧めします。  
ただし、塗料を侵す液体を使用する場合は、注文する前に弊社営業部へお問い合わせください。  
● 設置場所に合わせ、適正な防錆処理を施してください。  
● 化成被膜やアルマイト被膜が不適な液体を使用する場合は、注文前に弊社営業部へお問い合わせください。
- 注6 ● 表中の塗装とは、下記の仕様をいいます。  
焼付塗料：熱硬化形アクリル樹脂塗料  
塗 装 色：日本塗料工業会  
色相番号：T35-90B(マンセル No.5GY9/1)  
注 意：難燃性作動油や塗料を侵す液体を使用する場合は、内面塗料が剥離する恐れがありますので、注文前に弊社営業部へお問い合わせください。
- 注7 ● 設置場所に合わせ、外面に適正な防錆処置を施してください。



\* 窒素ガス封入工具はG-26、G-27頁をご参照願います。

品目番号 (形式)	項目	ガス容積 (L)	質量(D仕様) (kg)	A <sup>+3</sup> (mm)	A <sup>+4</sup> (mm)	B (mm)	H (mm)	G(銘板) (mm)	φDo ±1% (mm)	(φD1) (mm)	(φD2) (mm)	(R) (mm)	E
* ①②-J16MP-003-ABC		0.03	0.39	136	-	-	32	50	44	4-φ5	-	-	Rc 1/4
* ①②-J10MP-LL1-AXC297		1	11	278	-	21	75	100	120 [C120]	Hex.54	-	50.8	G1
* ①②-J17.5-LL1-ABC		1	11	289	381	30	75	100	120 [C120]	Hex.54	Hex.41	-	Rc 3/4
* ①②-J17.5-LL2-ABC		2	14	454	517								
* ①②-J17.5-LL3-ABC		3	17	572	635								
* ①②-J17.5-LL4-ABC		4	23	646	653								
* ①②-J17.5-LL5-ABC		5	27	746	753								
* ①②-J25MP-L01-ABC		0.1	2.2	144	-	-	20	50	72	Hex.41	Hex.30	27	Rc 3/8
* ①②-J25MP-L03-ABC		0.3	3.6	244	-								
* ①②-J25MP-L05-ABC		0.5	5.7	235	-								
* ①②-J25MP-LL1-AAC		1	13	318	381	30	75	100	127 [C128]	Hex.54	Hex.41	-	Rc 3/4
* ①②-J25MP-LL2-AAC		2	18	454	517								
* ①②-J25MP-LL3-AAC		3	23	572	635								
* ①②-J25MP-LL4-AAC		4	29	646	653								
* ①②-J25MP-LL5-AAC		5	34	746	753								
* ①②-J35MP-L05-ADX039		0.5	7	238	-	-	60	50	98 [-]	-	-	-	G 1/4

① [ ]内は、Acc取付クランプの品目番号(下4桁)を表しており、寸法はG-25頁をご参照ください。  
 ② ①には「検査規格」の記号を、②には「プラダ材質」の記号を、左側の表より選び表示してください。  
 ③ 欄外の\*は、社内疲労試験基準による疲労試験合格品を示します。