



品番説明 (S シリーズ)

FDでCAD(DXF)データを提供致します。

Table with 9 columns: ①設置先, ②使用流体, ③シリーズ, ④作動圧力, ⑤必要ガス容積, ⑥給気側仕様, ⑦給排側仕様, ⑧本体仕様, ⑨特殊仕様. Example code: H N - S 21MP - L02 - C A C

①適応検査・規格

Table with 2 columns: 検査規格, 規格. Values: H 高圧ガス保安法(認定), N NACOL 社内検査

※詳細は、下表の「圧力容積別受験可能検査一覧」を参照してください。
※中国向けは、弊社営業部へお問い合わせください。

②ブラダ材質

Table with 2 columns: 材質, 種類. Values: N 標準ニトリルゴム(NBR), H 高温ニトリルゴム(H.NBR), L 低温ニトリルゴム(L.NBR), F プチルゴム(IIR), E エチレンプロピレンゴム(EPR), C クロロブレンゴム(CR), G エピクロルヒドリンゴム(CHC)

※詳細は、下表による。

③シリーズ名

Table with 1 column: シリーズ名. Value: S シリーズ

④最高使用圧力

Table with 2 columns: 圧力, MPa. Values: 21 MPa

⑤ガス容積

Table with 2 columns: 容積, L. Values: L02 0.1, LL1 0.6

※圧力とガス容積の関係は下表による。

⑥側板・給気側仕様(標準仕様:A)

Table with 3 columns: 仕様, 給気側仕様, 側板側仕様. Values: A 標準ダイナックバルブ(Gねじ), U 米国向け仕様ダイナックバルブ(UNFねじ)

⑦給排側仕様(標準仕様:A)

Table with 3 columns: 仕様, 給排側仕様, 弁体材質仕様. Values: A 標準仕様, D ステンレス材(内管含む)

※最大通過流量は、下表による。

⑧本体仕様(標準仕様:C)

Table with 3 columns: 仕様, 本体材質, 処理仕様, 作動流体. Values: C 標準材質, 内外面塗装無し, 石油系作動油&その他の流体, 難燃性作動油(WG仕様)

⑨特殊仕様

Table with 2 columns: 仕様, 特殊仕様. Value: 3桁の数字

品番説明 (G シリーズ)

FDでCAD(DXF)データを提供致します。

Table with 9 columns: ①設置先, ②使用流体, ③シリーズ, ④作動圧力, ⑤必要ガス容積, ⑥給気側仕様, ⑦給排側仕様, ⑧本体仕様, ⑨特殊仕様. Example code: H N - G 28MP - L01 - A A C

①適応検査・規格

Table with 2 columns: 検査規格, 規格. Values: H 高圧ガス保安法(認定), N NACOL 社内検査

※詳細は、下表の「圧力容積別受験可能検査一覧」を参照してください。
※中国向けは、弊社営業部へお問い合わせください。

②ブラダ材質

Table with 2 columns: 材質, 種類. Values: N 標準ニトリルゴム(NBR), H 高温ニトリルゴム(H.NBR), L 低温ニトリルゴム(L.NBR), F プチルゴム(IIR), E エチレンプロピレンゴム(EPR), C クロロブレンゴム(CR), G エピクロルヒドリンゴム(CHC)

※詳細は、下表による。

③シリーズ名

Table with 1 column: シリーズ名. Value: G シリーズ

④最高使用圧力

Table with 2 columns: 圧力, MPa. Values: 14, 25, 28 MPa

⑤ガス容積

Table with 2 columns: 容積, L. Values: 003 0.03, L01 0.1

⑨特殊仕様

Table with 2 columns: 仕様, 特殊仕様. Value: 3桁の数字

⑥側板・給気側仕様(標準仕様:A)

Table with 3 columns: 仕様, 給気側仕様, 側板側仕様. Values: A 標準ダイナックバルブ(Gねじ), U 米国向け仕様ダイナックバルブ(UNFねじ)

⑦給排側仕様(標準仕様:A)

Table with 3 columns: 仕様, 給排側仕様, 弁体材質仕様. Values: A 標準仕様, D ステンレス材

⑧本体仕様(標準仕様:C)

Table with 3 columns: 仕様, 本体材質, 処理仕様, 作動流体. Values: C 標準材質, 内外面塗装無し, 石油系作動油&その他の流体, 難燃性作動油(WG仕様)

Table with 2 columns: 仕様, 接続口径. Values: R03 Rc3/8, R04 Rc1/2, W20 20A, W25 25A

ブラダ材質別適合流体使用可能温度一覧

Table with 3 columns: 材質, 使用流体, 使用温度. Values: N タービン油, H W/Oエマルジョン系作動油, L 生分解性作動油, F リン酸エステル油, E リン酸エステル基油, C 塩基, 水

圧力容積別受験可能検査一覧

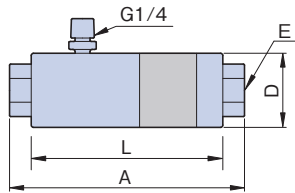
Table with 5 columns: 最高使用圧力(MPa), ガス容積(L), GO.03, GO.1, S210-02, S210-1

接続口径を⑨に入力してください。ただし、⑥～⑧に特殊仕様記号の「X」が入っていない場合のみ表示してください。

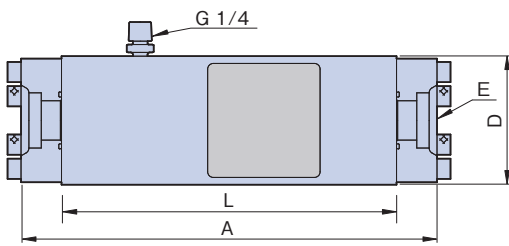
Table with 2 columns: 許容給排流量(縦置き: 16~320cSt), S210-02, S210-1

- 注1 ● 高圧ガス保安法に則る認定試験品の場合は、14MPa→11.8MPaになります。
● 25MPa用は、NACOL 社内検査のみになります。
注2 ● Sシリーズのみ、特別表示です。
注3 ● Gシリーズの0.03Lのみ、アルマイト処理品です。
● その他は、化成被膜処理品です。
● 設置場所に合わせ、外面に適正な防錆処理を施してください。

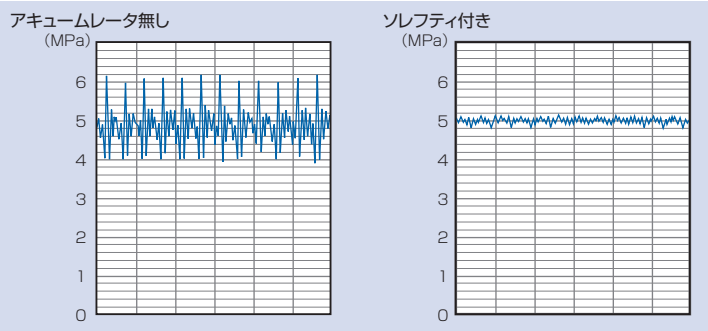
寸法図 (S シリーズ)



** -S21MP-L02-AAC

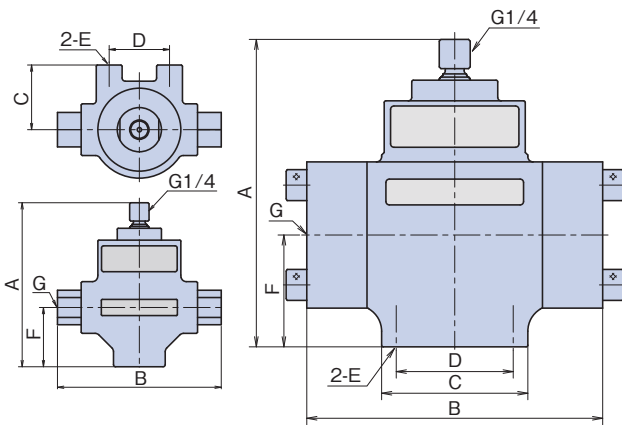


** -S21MP-LL1-AAC



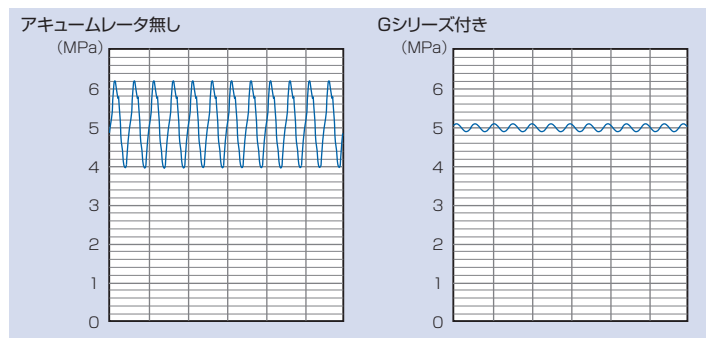
品目番号 (形式)	項目	ガス容積 (L)	質量 (kg)	最大通過流量 (L/min)	A (mm)	φD (mm)	E
* ① ② -S21MP-L02-AAC		0.1	3.3	90	206	65	Rc3/4
① ② -S21MP-LL1-AAC		0.6	19	400	370	114.3	40A

寸法図 (G シリーズ)



**-G^{14MP}/_{25MP}-003-AAC^{R03}/_{R04}

**-G28MP-L01-AAC^{W06}/_{W08}



品目番号 (形式)	項目	ガス容積 (L)	質量 (kg)	A (mm)	B (mm)	C (mm)	D (mm)	E	F (mm)	G
* ① ② -G14MP-003-AACR03		0.03	1.4	147	142	47	56	M8×12	50	Rc3/8
* ① ② -G14MP-003-AACR04	Rc1/2									
* ① ② -G25MP-003-AACR03		0.03	2.0	152	152	60	56	M10×18	55	Rc3/8
* ① ② -G25MP-003-AACR04	Rc1/2									
* ① ② -G28MP-L01-AACW06		0.1	10	179	172	85	68	M10×16	65	20A
* ① ② -G28MP-L01-AACW08	25A									

① ガス封入工具は、G-26、G-27頁をご参照願います。
 ② ①には「検査規格」の記号を、②には「プラダ材質」の記号を、左側の表より選び表示してください。
 ③ 欄外の*は、社内疲労試験基準による疲労試験合格品を示します。