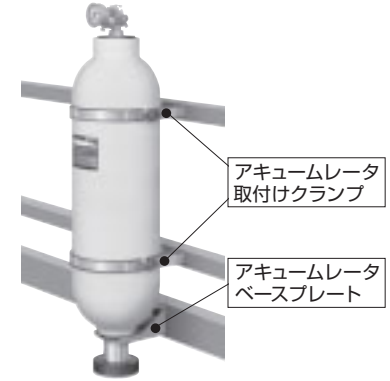
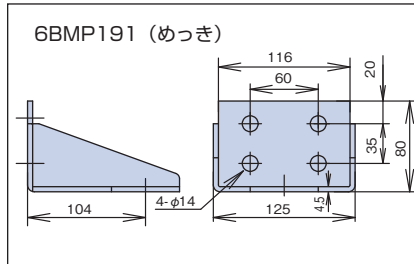
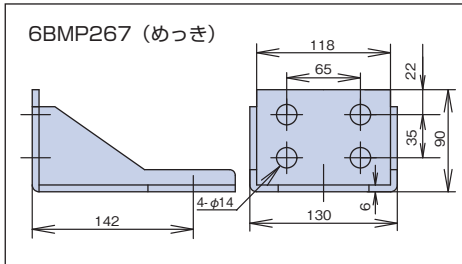
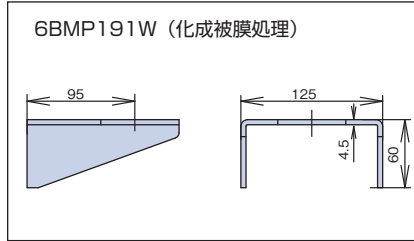
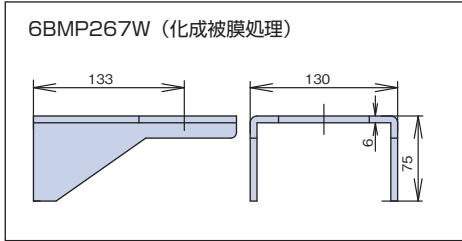




ベースプレート

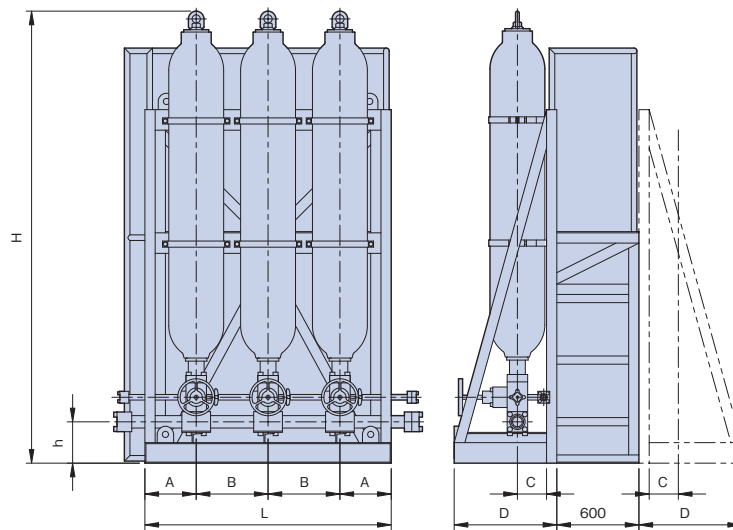


品目番号		適用アキュムレータ
ボルト固定式	溶接固定式	
6BMP191	6BMP191W	N*: 5~10*A*: 5~16*
6BMP267	6BMP267W	N*: 20~60*.R*: 20~63*

*Acc取付けクランプ (G-25頁) と合わせて、ご使用ください。

アキュムレータスタンド

本アキュムレータスタンドは、アキュムレータ専用元弁とブロックを使用し、運搬時の積載高さや据え付け時の作業性を十分考慮した設計です。



アキュムレータ取り付け時の注意

油圧回路接続部に無理な力が加わらない方法で、機械振動や地震を考慮して、クランプ (G-25頁) 又はバンド等で確実に固定してください。

Acc容量(L)	A(mm)	B(mm)	L(mm)					C(mm)	D(mm)	備考
			1本	2本(W4本)	3本(W6本)	4本(W8本)	5本(W10本)			
20~60	250	350	500	850	1,200	1,550	1,900	142	500	NACOLクランプ C267使用
120	300	450	600	1,050	1,500	1,950	2,400	184	525	NACOLクランプ C350使用
160	300	500	600	1,100	1,600	2,100	2,600	212	560	NACOLクランプ C406使用

主配管サイズ	Acc元弁		h(mm)	H(mm)						
	HF-ACC-32×10N*	HF-ACC-50×10N*		Acc: 20L	Acc: 30L	Acc: 40L	Acc: 50L	Acc: 60L	Acc: 120L	Acc: 160L
1 (25A)	○	—	142	1,219	1,464	1,679	2,001	2,139	2,334	2,447
1 1/4(32A)	○	—	142	1,226	1,471	1,686	2,008	2,146	2,341	2,454
1 1/2(40A)	○	—	161	1,245	1,490	1,705	2,027	2,165	2,360	2,473
2 (50A)	○	○	161	1,255	1,500	1,715	2,037	2,175	2,370	2,483
2 1/2(65A)	—	○	176	1,290	1,535	1,750	2,072	2,210	2,405	2,518*
3 (80A)	—	○	176	1,299	1,544	1,759	2,081	2,219	2,414	2,527*

*法定高さを遵守するため、吊り具を外してから輸送してください。