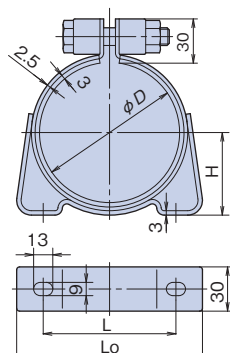
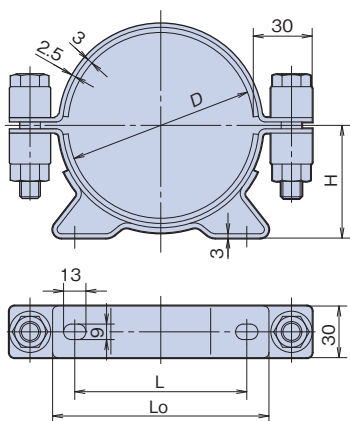




クランプ



6081C089 & C095



6081C114~C406



本クランプは、アキュムレータスタンド等に、ボルト・溶接にて手軽に固定することができます。

また、ゴム製防振スリーブ付きであるため、振動の激しい箇所へのアキュムレータ取り付けに最適です。

なお、当社が、特にアキュムレータ取り付け具として厳選した本クランプは、Rasmussen社(独国)製です。

NORMAのブランドネームで、ヨーロッパ全域において、最も信頼され、数多く使用されております。

⚠ クランプ取り付け時の注意

- 油圧回路接続部(給排油弁、継手、配管)に無理な力が加わらないように調整の上、取り付けてください。
- 本クランプを、Accの全荷重を支える箇所には使用しないでください。施工内容や振動等で、Accを支えることができない場合があります。

品目番号	適用 Acc	φDmm	Hmm ^{±1}	Lmm ^{±2}	Lo mm ^{±2}
6081 C089	J 100 - 05PL	89	53	82	112
6081 C095	J 250 - 05D	95	56	90	126
6081 C114	N 210 - 1* 230 - 3* (J 100 - 1~ 3*)	114	66	100	138
6081 C120	J 175 - 1~ 3*	120	69		
6081 C128	N 350 - 1* 450 - 4* E 10 - 3*	128	73		
6081 C133	J 250 - 1~ 3* (J 100 - 4& 5*)	133	75	136	172
6081 C140	N 210 - 2.5& 4* J 175 - 4& 5*	140	79		
6081 C146	J 250 - 4& 5*	146	82		
6081 C152	N 350 - 2.5& 4* 450 - 4*	152	85		
6081 C191	N 175 - 5& 10* 210 - 5& 10* 230 - 16* A 175 - 5& 16* 210 - 5& 16* 230 - 16*	191	104	148	184
6081 C215	N 350 - 5~ 10*	215	116	216	254
6081 C232	U 250 - 20~ 50*	232	124	216	254
6081 C246	R 80 - 20~ 63* 110 - 20~ 63*	246	132		
6081 C267	N 150 - 20~ 60* 175 - 20~ 60* 210 - 20~ 60* 230 - 20~ 60* R 250 - 20~ 63* 280 - 20~ 63*	267	142	248	300
6081 C298	N 350 - 20~ 60*	298	158	280	336
6081 C350	Y 150 - 60* 210 - 60* 250 - 60*	350	184	345	410
6081 C406	R 150 - 160* 210 - 160*	406	212	384	460