

### VDCシリーズ 高圧可変吐出量ベーンポンプ

30~120 ℓ / min  
14MPa

#### 特 長

##### ①高効率・安定した高圧運転

独特な圧力制御機構とプレッシャーバランス機構、さらに独自のリング3点支持方式により高圧時の運転性能が大幅向上。14MPaまで高効率で安定した性能を発揮します。

##### ②振動、騒音が小さく静か

振動や騒音を防ぐ数々の新機構を採用。特にリングの安定性を高めるため、2つのピストン…制御ピストンとバイアスピストンによる独自の3点支持方式を採用。リングの振動が小さく、運転音が静かになります。

く、運転音が静かになります。

##### ③抜群の応答性で高精度作動

斬新なリングストッパー機構によってリングの過変位がなくなり応答性が向上。始動時、停止時、負荷変動時にも高精度な作動が得られます。

##### ④シャープな特性で安定吐出量

画期的なプレッシャーコンペンセータ式圧力制御機構により、高圧域まで高度に安定した一定吐出量が得られます。

##### ⑤損失動力を低減した高効率運転

各種の新機構により損失動力がいちだんと少なくなり、特にフルカットオフ時の損失動力が低減しています。

##### ⑥保守、取扱いが簡単な調整

圧力調整機構と吐出量調整機構を本体の同じ側面に並べて設置したため、保守、取扱いがいつも楽になりました。

#### 仕 様

形 式	容量 cm <sup>3</sup> /rev	無負荷時吐出量 ℓ / min				圧力調整範囲 MPa {kgf/cm <sup>2</sup> }	許容ピーク 圧力 MPa {kgf/cm <sup>2</sup> }	回転速度min <sup>-1</sup>		質量 kg
		1000min <sup>-1</sup>	1200min <sup>-1</sup>	1500min <sup>-1</sup>	1800min <sup>-1</sup>			最低	最高	
VDC-1A(B)-1A2-20 1A3 1A4 1A5	16.7	16.7	20	25	30	1.5~3.5 {15.3~35.7} 2~7 {20.4~71.4} 5~10.5 {51~107} 7~14 {71.4~143}	14 {143} 21 {214}	800	1800	9.5
VDC-1A(B)-2A2-20 2A3	22	22	27	33	40	1.5~3.5 {15.3~35.7} 2~7 {20.4~71.4}	14 {143}	800	1800	9.5
VDC-2A(B)-1A2-20 1A3 1A4 1A5	30	30	36	45	54	1.5~3.5 {15.3~35.7} 2~7 {20.4~71.4} 5~10.5 {51~107} 7~14 {71.4~143}	14 {143} 21 {214}	800	1800	25
VDC-2A(B)-2A2-20 2A3	39	39	47	58	70	1.5~3.5 {15.3~35.7} 2~7 {20.4~71.4}	14 {143}	800	1800	25
VDC-3A(B)-1A2-20 1A3 1A4 1A5	67	67	80	100	120	1.5~3.5 {15.3~35.7} 2~7 {20.4~71.4} 5~10.5 {51~107} 7~14 {71.4~143}	14 {143} 21 {214}	800	1800	47 (33)

#### ダブルポンプ

形 式	ヘッド側ポンプ			シャフト側ポンプ			回転速度min <sup>-1</sup>		質量 kg
	吐出量 ℓ / min		圧力調整 範 囲 MPa {kgf/cm <sup>2</sup> }	吐出量 ℓ / min		圧力調整 範 囲 MPa {kgf/cm <sup>2</sup> }	最低	最高	
	1800min <sup>-1</sup>	1500min <sup>-1</sup>		1800min <sup>-1</sup>	1500min <sup>-1</sup>				
VDC-11A(B)-2A3-2A3-20 VDC-11A(B)-2A3-1A5-20	40	33	2~7 {20.4~71.4}	40 30	33 25	2~7 {20.4~71.4} 7~14 {71.4~143}	800	1800	A形27 B形20
VDC-12A(B)-2A3-2A3-20 VDC-12A(B)-2A3-1A5-20 VDC-12A(B)-1A5-2A3-20 VDC-12A(B)-1A5-1A5-20	40	33	2~7 {20.4~71.4}	70 54 70 54	58 45 58 45	2~7 {20.4~71.4} 7~14 {71.4~143} 2~7 {20.4~71.4} 7~14 {71.4~143}	800	1800	A形42 B形35
VDC-22A(B)-2A3-2A3-20 VDC-22A(B)-2A3-1A5-20	70	58	2~7 {20.4~71.4}	70 54	58 45	2~7 {20.4~71.4} 7~14 {71.4~143}	800	1800	A形62 B形50
VDC-13A(B)-2A3-1A3-20 VDC-13A(B)-2A3-1A5-20 VDC-13A(B)-1A5-1A3-20 VDC-13A(B)-1A5-1A5-20	40	33	2~7 {20.4~71.4}	120 100	100	2~7 {20.4~71.4} 7~14 {71.4~143} 2~7 {20.4~71.4} 7~14 {71.4~143}	800	1800	A形62 B形48

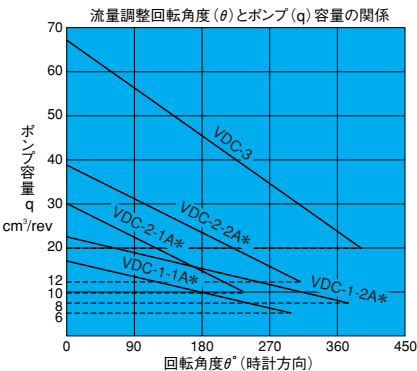
注) 1. VDC-3A, VDC-11A, VDC-12A, VDC-13Aはフートマウンティングタイプです。(フートマウンティングは付属しています)  
2. VDC-1A, VDC-2Aはサブプレートタイプです。(サブプレートは付属していません。)

●取扱い

- ①回転方向 このポンプの回転方向は、すべて軸より見て右回転(時計方向)です。
- ②ドレン ドレン配管は必ずタンク油面下まで直接配管し、配管抵抗による背圧は、0.1MPa以下になるよう下表を守ってください。またポンプに2カ所のドレンポートがある場合は、取付状態において高い位置のドレンポートを使用してください。ダブルポンプでは、シャフト側、ヘッド側の2個のドレンは、別々にして直接タンク油面下まで配管してください。

項目	VDC-1	VDC-2	VDC-3
配管継手サイズ	1/4"以上	1/4"以上	3/8"以上
配管内径	φ7.6以上	φ7.6以上	φ9.6以上
配管長さ	1m以下	1m以下	1m以下

- ③吐出量調整 吐出量調整ねじは右方向へ回すと吐出量減、左方向へ回すと吐出量増となります。調整時はロックナットをゆるめて吐出量調整を行ない、調整が終わったらロックナットをしっかりと締めてください。流量調整ねじの回転角度と無負荷吐出量Q (ℓ/min)の関係は下図を目安としてください。但し  $Q=q \times N \times 10^{-3}$
- Q: 無負荷時吐出量Q ℓ/min  
q: 容量cm<sup>3</sup>/rev  
N: 回転数min<sup>-1</sup>



- ⑤出荷時のP-Q設定について(標準品の場合)
- 流量設定=カタログの指示形式の最大流量に設定されています。
  - 圧力設定=下表の圧力に設定されています。
- ⑥スラストスクリュウおよびストッパー  
スラストスクリュウおよびストッパーは、当社内で組付け調整時に正確に設定されていますので絶対に触れないようにしてください。(B-33~B-34ページVDC-1A、2A/3Aの断面構造図の中の⑬、⑭/⑮、⑯)
- ⑦電動機をλ-Δ起動される場合はアンロード回路が必要となりますのでご注意願います。回路については問い合わせ願います。
- ⑧初期運転 ポンプを初めて運転する場合には、ポンプ吐出側を無負荷にしてモータの起動停止を繰返し、ポンプ内部および吸入配管内のエアを抜いてください。ポンプが油を吐出していることを確認後、回路内のエア排出のため、少なくとも10分間は無負荷運転を続けてください。(始動時のエア抜きが困難な回路ではエア抜きベントを設けてください。)
- ⑨サブプレート  
サブプレートを必要とする際は下表(サブプレート形式)によりご指定ください。
- ⑩フートマウンティング  
ダブルポンプとVDC-3の取付足形の場合、フートマウンティングキットとポンプを一体にして販売しています。フートマウンティングのみ必要とする場合は、ポンプ取付ボルト、ワッシャをまとめてフートマウンティングキットとして販売しています。詳細寸法についてはB-36ページをご参照ください。

出荷時設定圧力 MPa (kgf/cm <sup>2</sup> )
2 : 3.5 {35.7}
3 : 3 {30.6}
4 : 5 {51}
5 : 7 {71.4}

- ⑪作動油は、7MPa以下で使用する場合はISO VG32相当品(粘度指数90以上)7MPaをこえて使用する場合は、ISO VG68相当品(粘度指数90以上)の良質な石油系作動油をご使用ください。
- ⑫作動油温度範囲は15~60℃です。始動時の油温が15℃以下の場合には作動油を暖めるか、低圧で油温が15℃になるまで準備運転を行なってください。また、周囲温度は0~60℃の範囲で使用して下さい。
- ⑬吸込圧力は-0.03~+0.03MPa {-0.3~+0.3kgf/cm<sup>2</sup>}とし、吸込ポートの流速は2m/sec以内でご使用ください。
- ⑭プリー駆動やギヤ駆動のようにポンプ軸端にラジアルおよびスラスト荷重のかかるような駆動方法は避けてください。また、取付方向はポンプ軸が水平になる様に取付けてください。
- ⑮サクシヨンストレーナは、ろ過粒度100μm程度(150メッシュ)のものをご使用ください。また、タンクへの戻りラインには25μmのラインフィルターを使用してください。
- ⑯作動油の汚染度はNAS10級以下を保つよう管理してください。また、水、異物などの混入や油の変色に注意してください。白濁の場合は気泡の混入、茶色っぽくになったら油の劣化です。
- ⑰水グリコール系作動油を使用する場合はご相談ください。
- ⑱始動時はモータのインチャング(起動・停止)を繰返し、ポンプ内部および吸入配管内のエアを抜いてください。

(次ページへつづく)

注) ポンプ最大吐出量時の流量調整ねじ位置を0°としたものです。破線で示した数値は、流量調整範囲の下限値です。

- ④圧力調整 圧力調整ねじは、右方向へ回すと圧力上昇、左方向へ回すと圧力下降となります。調整時はロックナットをゆるめて圧力調整を行ない、調整が終わったらロックナットをしっかりと締めてください。

サブプレート形式

ポンプ形式	サブプレート形式	電動機 kW
VDC-1A-1A*-20	MVD-1-115-10	0.75~1.5
	MVD-1-135-10	2.2~3.7
VDC-1A-2A*-20	MVD-1-115Y-10	0.75~1.5
	MVD-1-135Y-10	2.2~3.7
VDC-2A-*A*-20	MVD-2-135-10	2.2~3.7
	MVD-2-160-10	5.5
VDC-2A-2A*-20	MVD-2-160Z-10	5.5

注) サブプレート詳細寸法についてはB-17、B-18ページをご参照ください。

- ⑱始動時のエア抜きが困難な回路の場合は、エアブリードオフバルブを設置してください。(C-13ページ参照)
- ⑳運転前にポンプ摺動面の潤滑をよくするために、ポンプ内部に注油してください。
- ㉑心出しはモータ軸との偏心誤差を

0.05mm以内にしてください。また、ポンプ取付台は十分剛性のあるものにしてください。  
(角度誤差は、1°以内としてください。)

●インバータ駆動に対する注意

- ①回転数の範囲は、ポンプ仕様回転

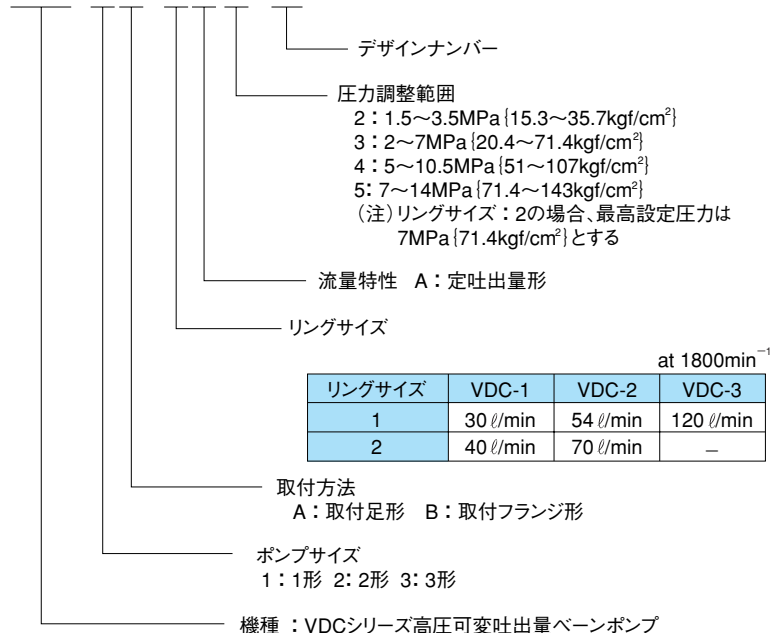
数の範囲内としてください。

- ②回転数を変化させると、ポンプ性能曲線も変化する場合があります。圧力や電動機負荷率など、使用範囲を超える場合もありますので、確認の上、使用してください。

**形式説明**

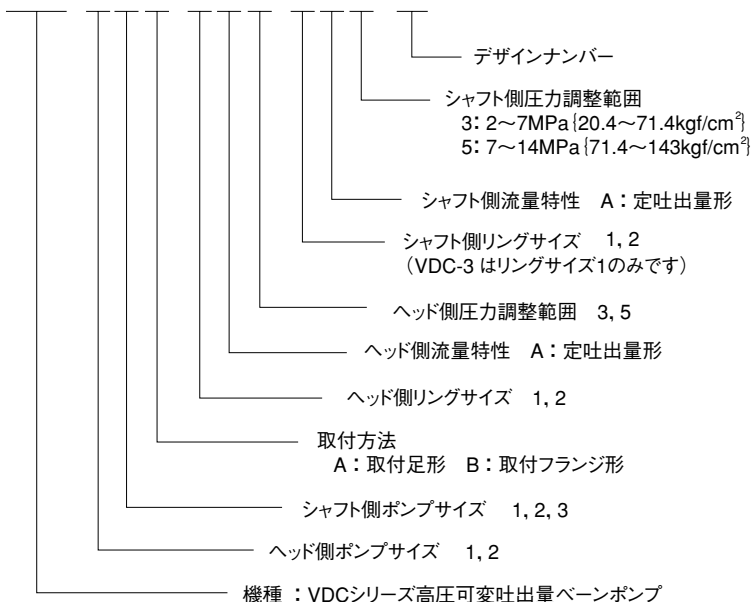
シングルポンプ

VDC-2 A-1 A 2-20



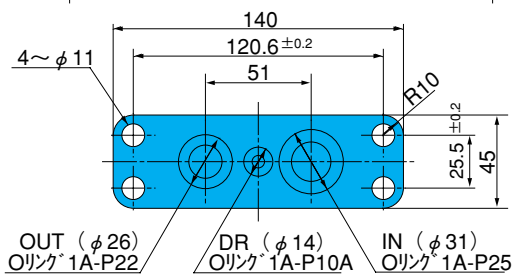
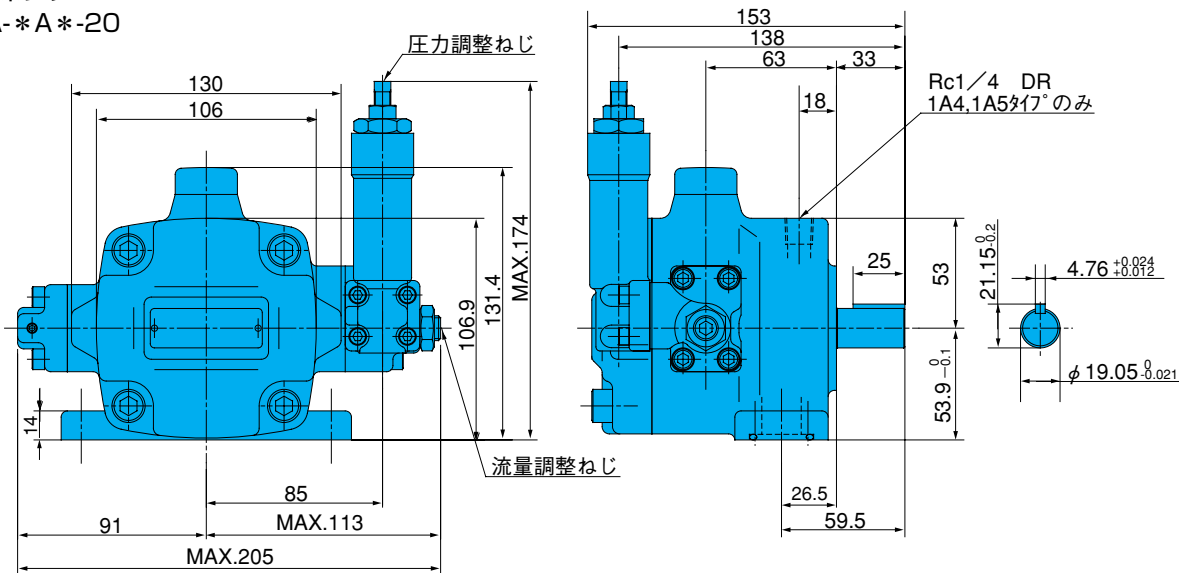
ダブルポンプ

VDC-1 2 A-1 A 5-2 A 3-20

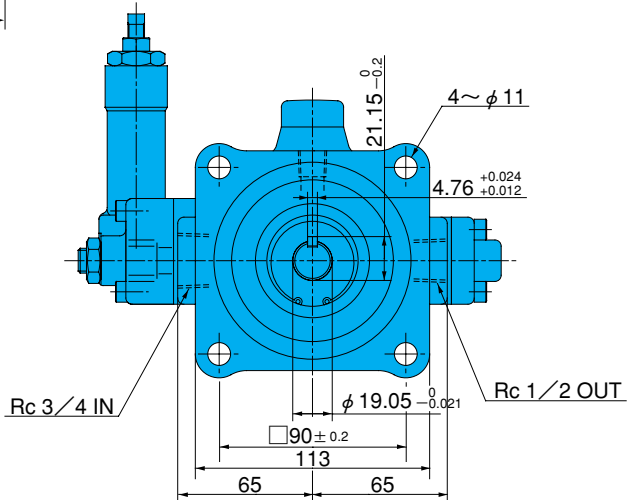
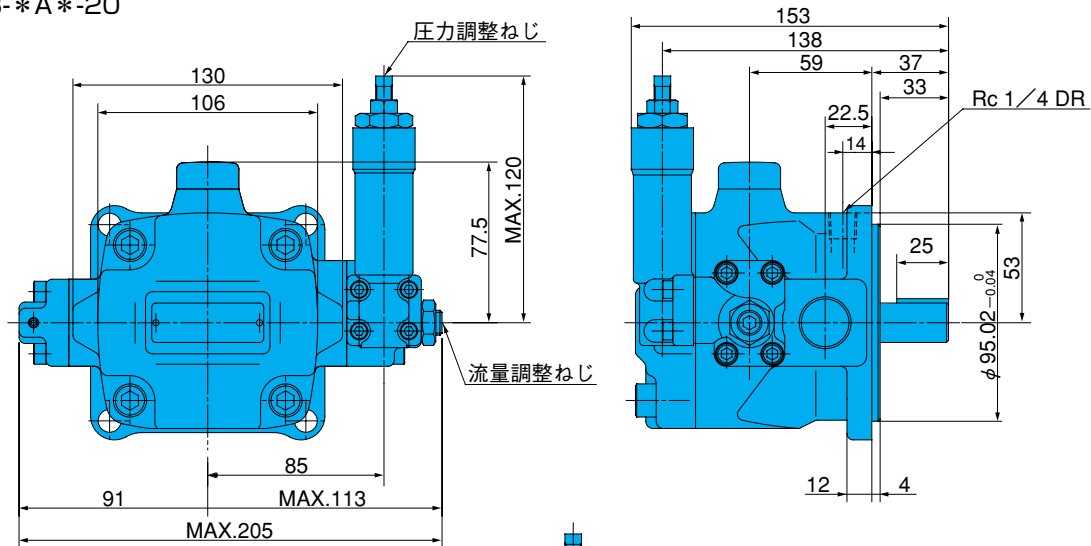


# 取付寸法図

シングルポンプ  
VDC-1A-\*A\*-20

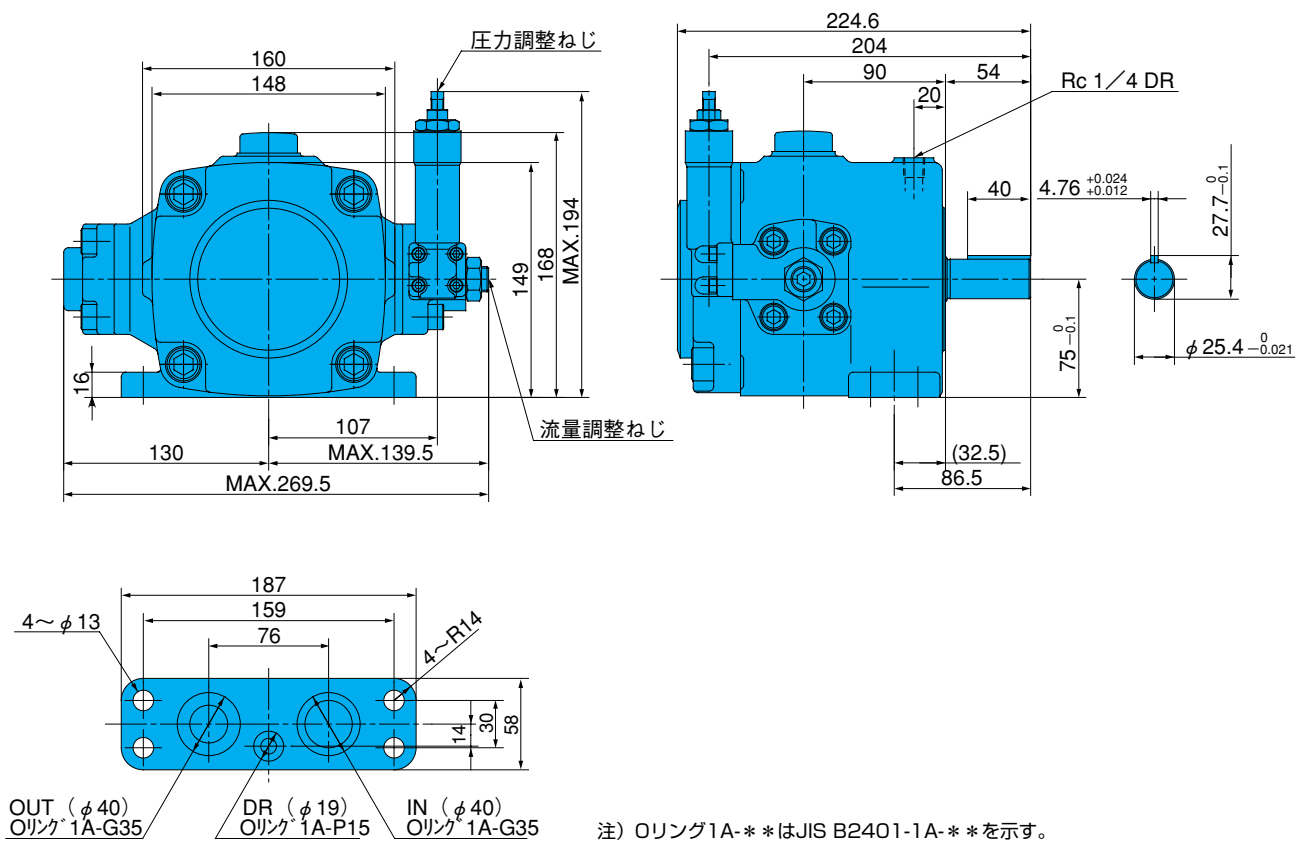


VDC-1B-\*A\*-20

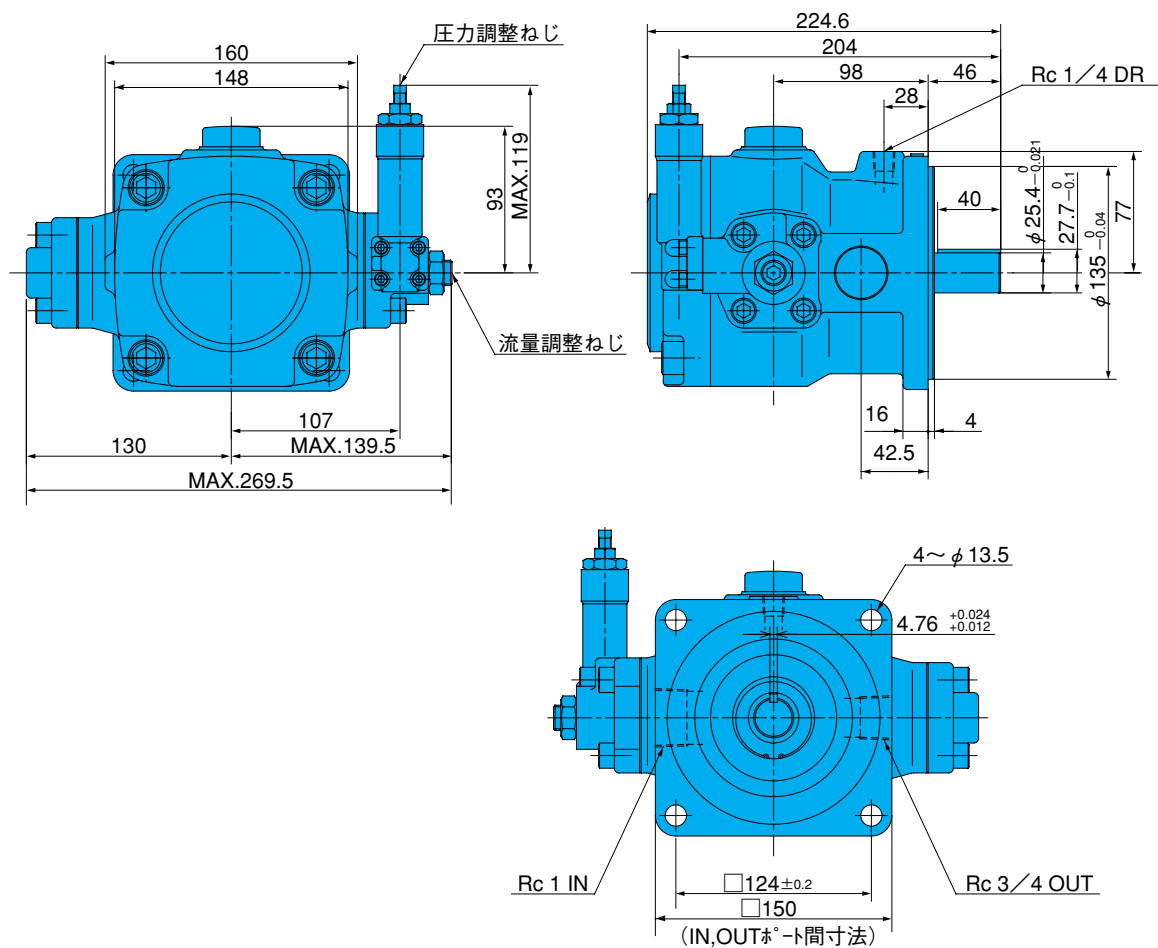


B  
ベーンポンプ

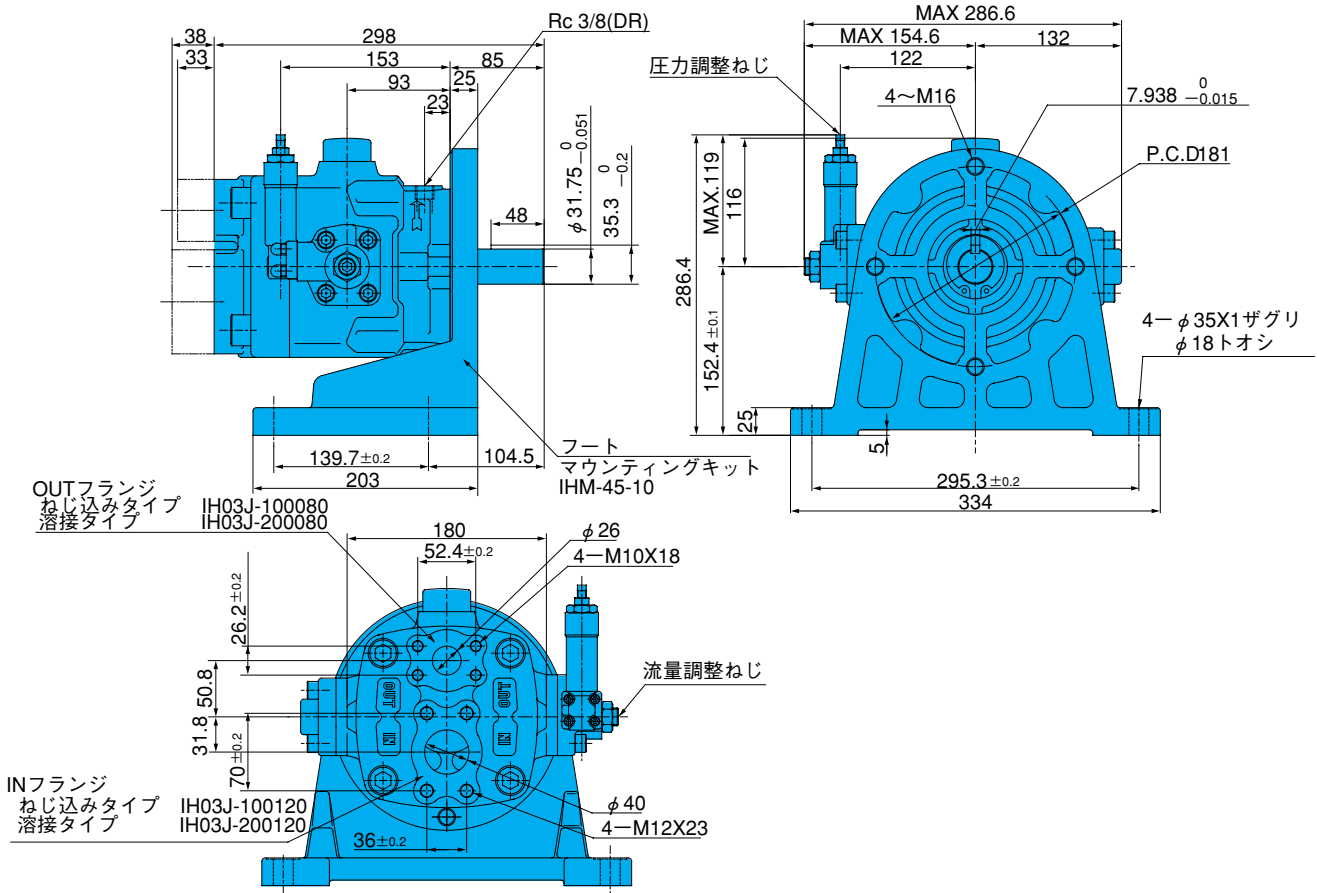
VDC-2A-*A*-20



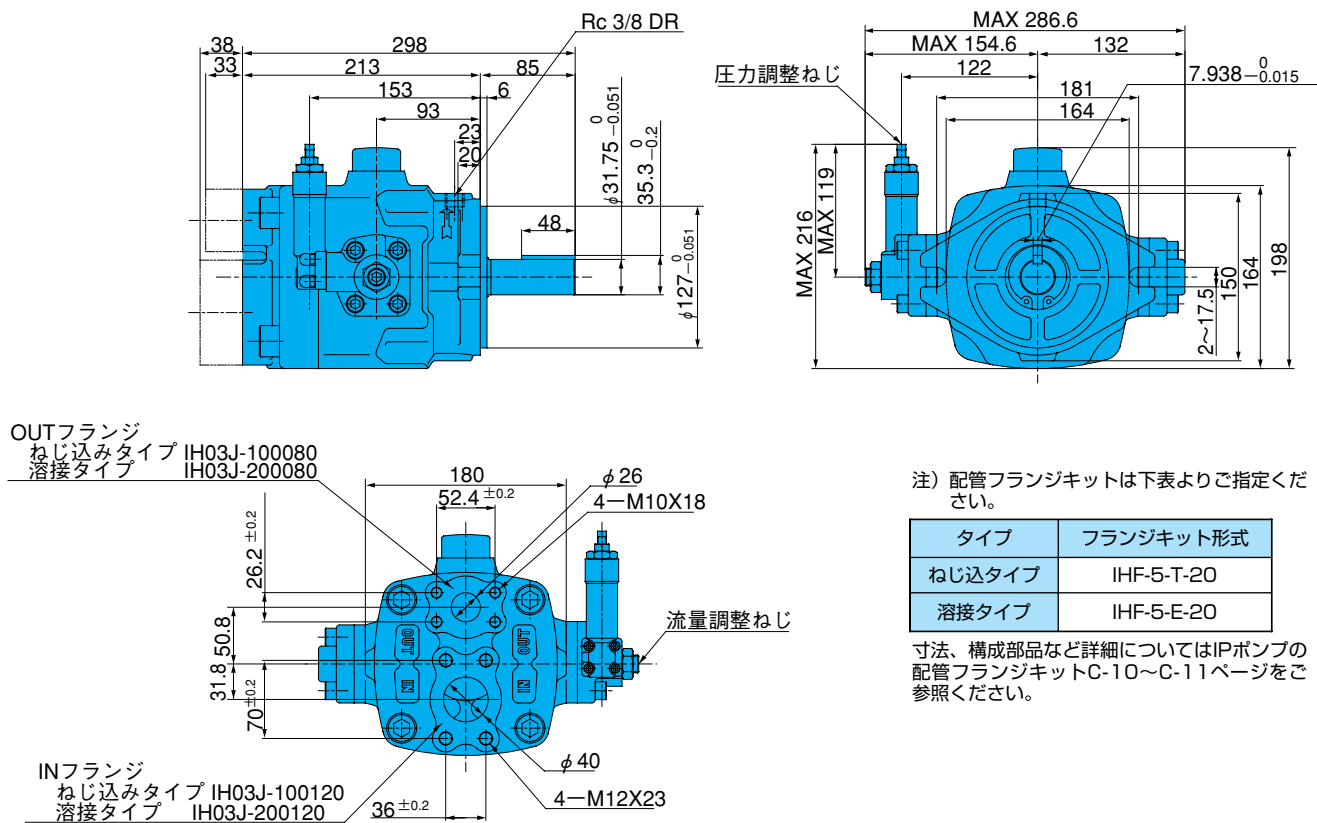
VDC-2B-*A*-20



VDC-3A-1A\*-20



VDC-3B-1A\*-20



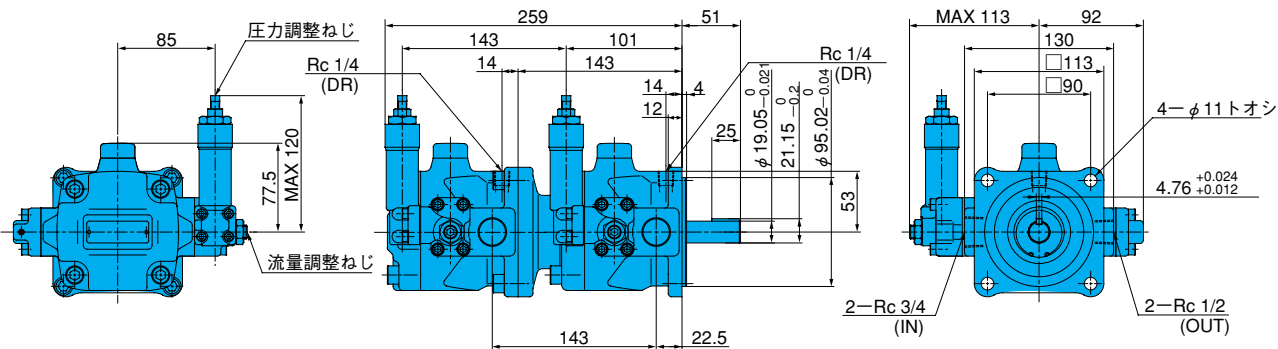
注) 配管フランジキットは下表よりご指定ください。

タイプ	フランジキット形式
ねじ込タイプ	IHF-5-T-20
溶接タイプ	IHF-5-E-20

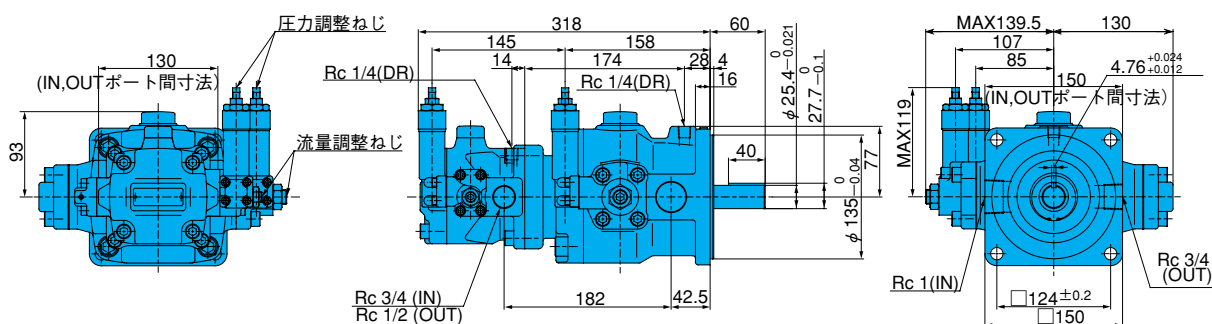
寸法、構成部品など詳細についてはIPポンプの配管フランジキットC-10~C-11ページをご参照ください。



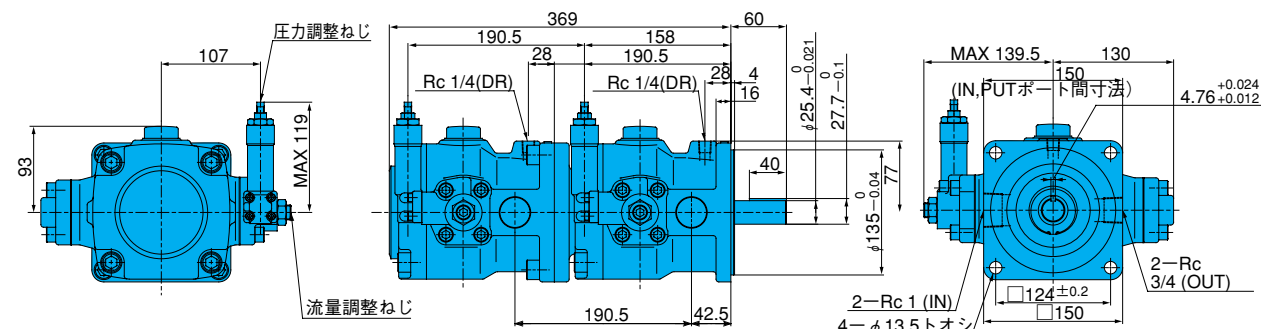
ダブルポンプ  
VDC-11B-\*A\*-\*A\*-\*20



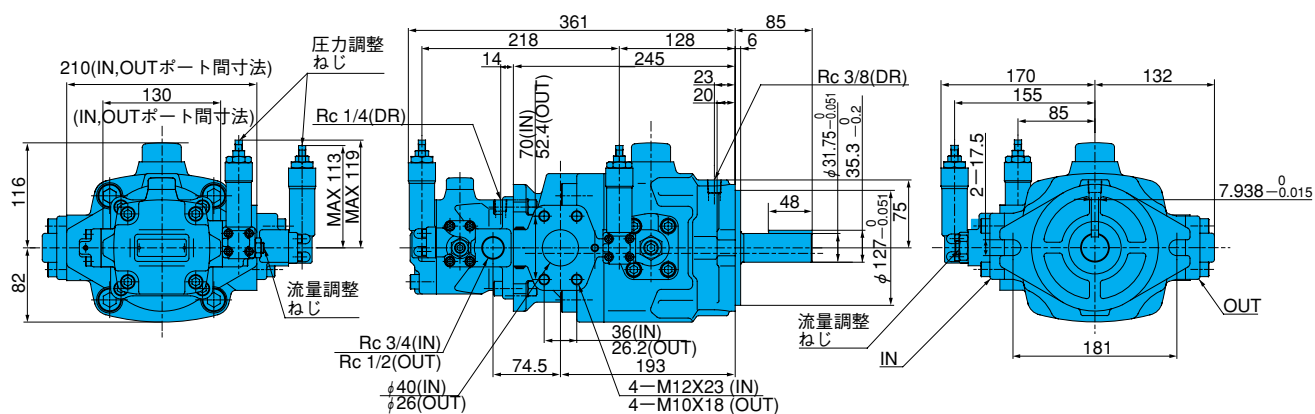
VDC-12B-\*A\*-\*A\*-\*20



VDC-22B-\*A\*-\*A\*-\*20



VDC-13B-\*A\*-\*A\*-\*20



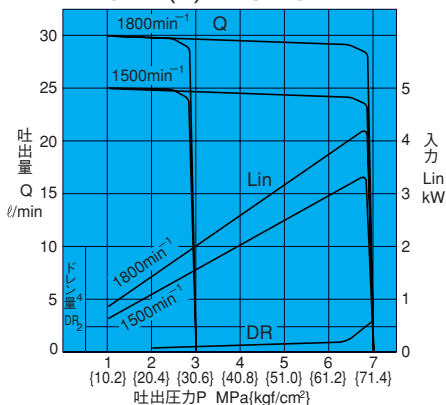
注) 1. VDC-\*\*AはB-36ページのフートマウンティングキットを取付けています。  
2. Rc-\*は旧PT\*を示す。

# 性能曲線

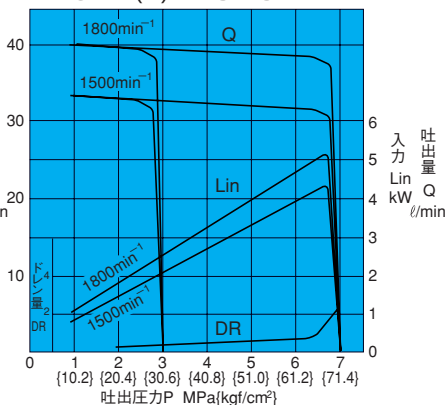
作動油動粘度 32mm<sup>2</sup>/sにおける代表特性

B  
ベーンポンプ

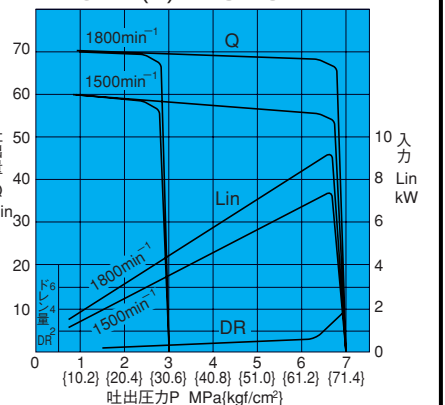
VDC-1A(B)-1A3-20



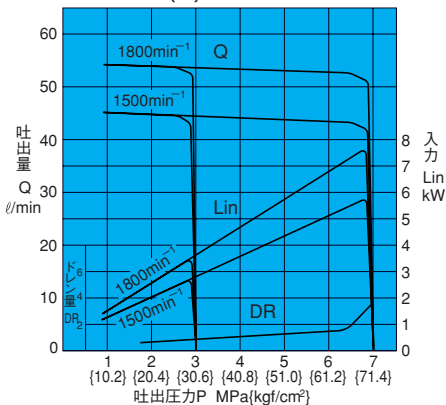
VDC-1A(B)-2A3-20



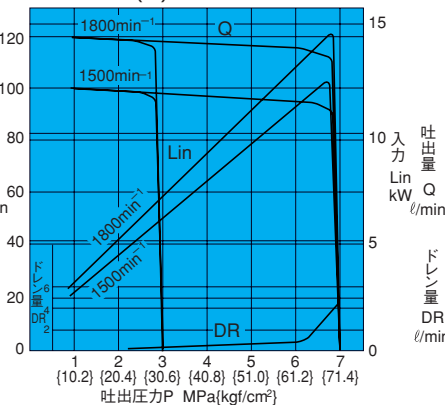
VDC-2A(B)-2A3-20



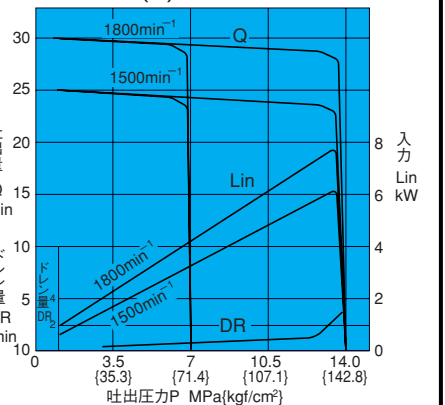
VDC-2A(B)-1A3-20



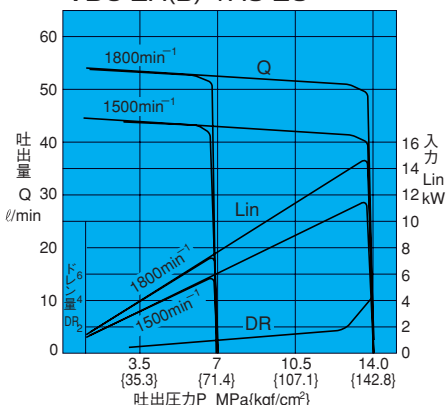
VDC-3A(B)-1A3-20



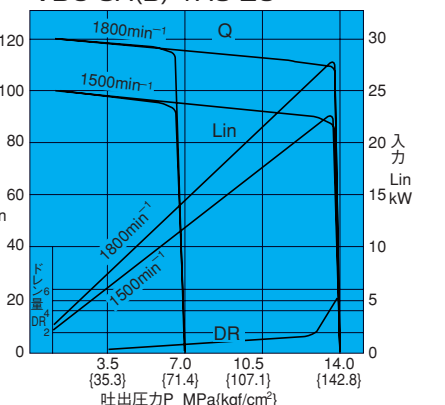
VDC-1A(B)-1A5-20



VDC-2A(B)-1A5-20

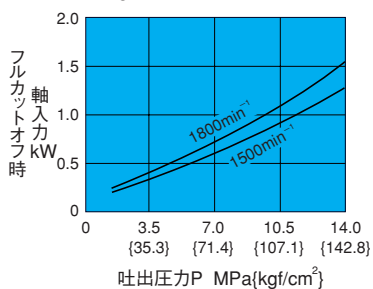


VDC-3A(B)-1A5-20

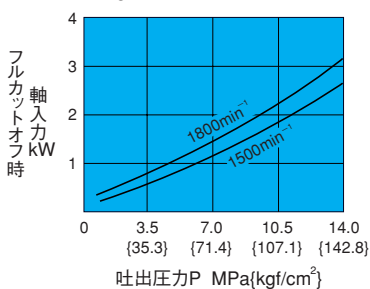


## フルカットオフ時軸入力

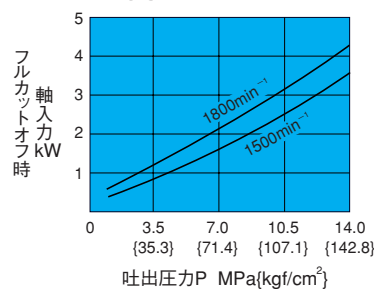
VDC-1



VDC-2

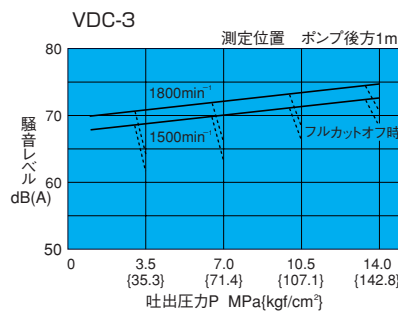
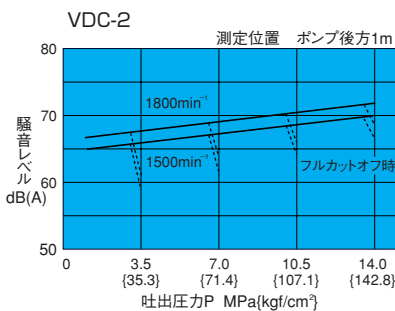
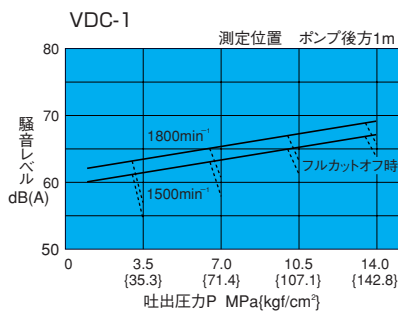


VDC-3





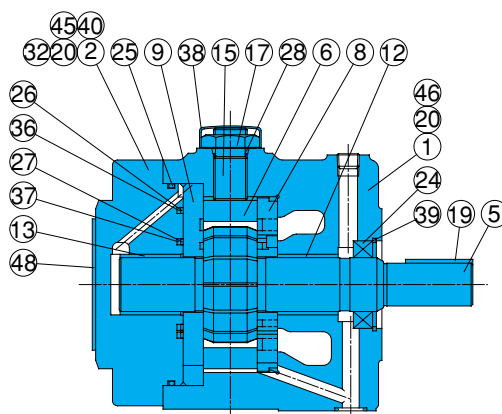
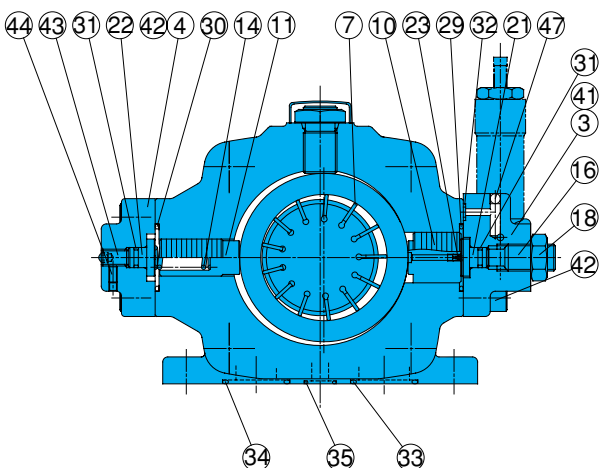
騒音特性



断面構造図

VDC-1A-\*A\*-20

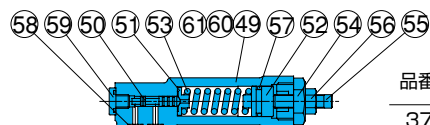
VDC-2A-\*A\*-20



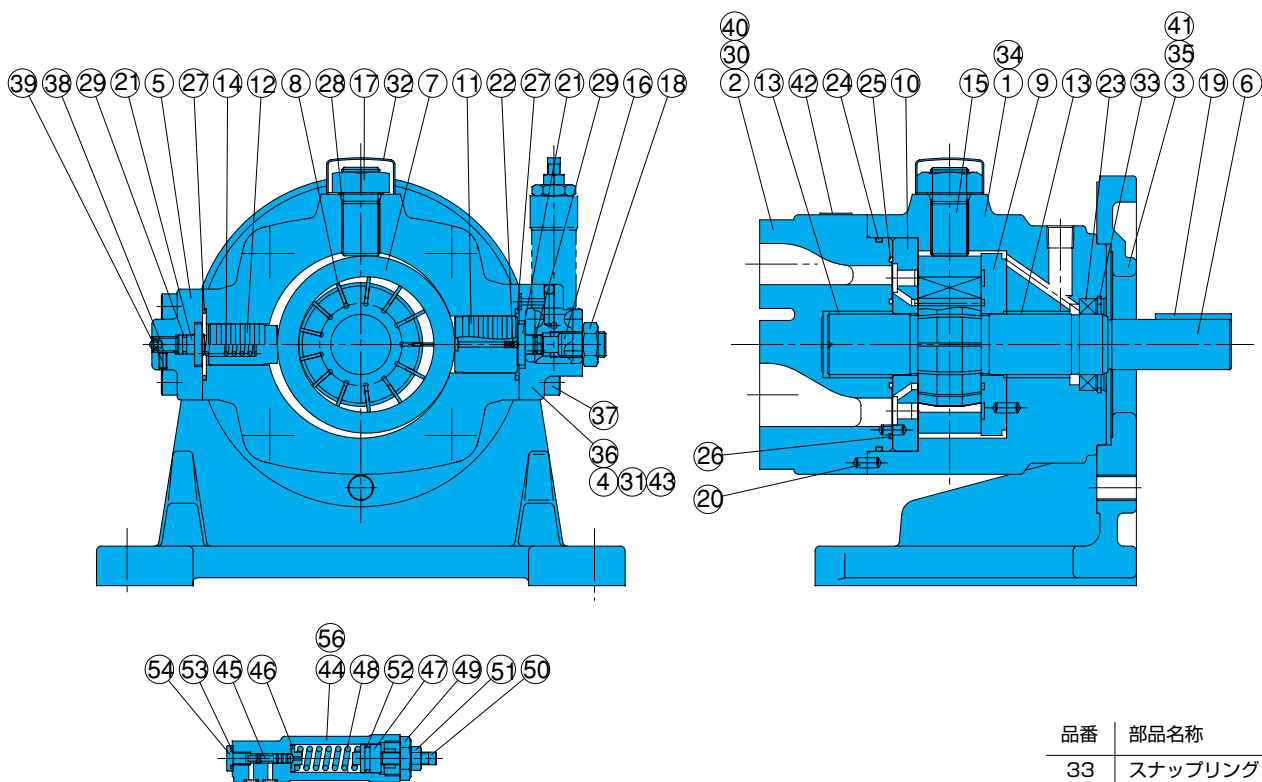
シール部品一覧表 (VDC-1\*、VDC-2\*)

品番	適用ポンプ形式	VDC-1A-*A*-20		VDC-2A-*A*-20	
	シールキット形式	VCBS-101A00		VCBS-102A00	
	部品名称	部品形番	個数	部品形番	個数
24	オイルシール	TCV-224211	1	TCN-325211	1
25	Oリング	S85(NOK)	1	NBR-70-1 G115	1
26	Oリング	AS568-034	1	AS568-150	1
27	Oリング	AS568-026	1	AS568-134	1
28	Oリング	NBR-70-1 P14	1	NBR-70-1 P18	1
29	Oリング	NBR-70-1 P22	1	NBR-70-1 G35	1
30	Oリング	NBR-70-1 P20	1	NBR-70-1 G35	1
31	Oリング	NBR-70-1 P5	2	NBR-70-1 P9	2
32	Oリング	NBR-70-1 P6	4	NBR-70-1 P7	4
33	Oリング	NBR-70-1 P25	1	NBR-70-1 G35	1
34	Oリング	NBR-70-1 P22	1	NBR-70-1 G35	1
35	Oリング	NBR-70-1 P10A	1	NBR-70-1 P15	1
36	バックアップリング	VCB34-101000	1	VCB34-102000	1
37	バックアップリング	VCB34-201000	1	VCB34-202000	1
57	Oリング	NBR-70-1 P14	1	NBR-70-1 P14	1
58	Oリング	NBR-90 P6	3	NBR-90 P6	3

注) 1.オイルシールはNOK製です。  
 2.Oリングの材料及び硬さは、JIS B2401に準じる。  
 3.VDC-\*B\*-20の場合、シールキット形式はVCBS-10\*B00となり、33、34、35のOリングが削除されます。



品番	部品名称	品番	部品名称
1	ボディ(1)	19	キー
2	ボディ(2)	20	ピン
3	カバー(1)	21	ホルダー
4	カバー(2)	22	ホルダー
5	シャフト	23	オリフィス
6	リング	24	オイルシール
7	ベーン	25	Oリング
8	プレート(S)	26	Oリング
9	プレート(H)	27	Oリング
10	ピストン(1)	28	Oリング
11	ピストン(2)	29	Oリング
12	ベアリング	30	Oリング
13	ベアリング	31	Oリング
14	スプリング	32	Oリング
15	スラストスクリュウ	33	Oリング
16	スクリュウ	34	Oリング
17	ナット	35	Oリング
18	ナット	36	バックアップリング
		37	バックアップリング
		38	キャップ
		39	スナップリング
		40	スクリュウ
		41	スクリュウ
		42	スクリュウ
		43	スクリュウ(ストッパー)
		44	スクリュウ
		45	プラグ
		46	プラグ
		47	ボール
		48	ネームプレート
		49	バルブボディ
		50	スプール
		51	ホルダー
		52	ブランチジャー
		53	スプリング
		54	リテーナ
		55	スクリュウ
		56	ナット
		57	Oリング
		58	Oリング
		59	プラグ
		60	プラグ
		61	スクリュウ



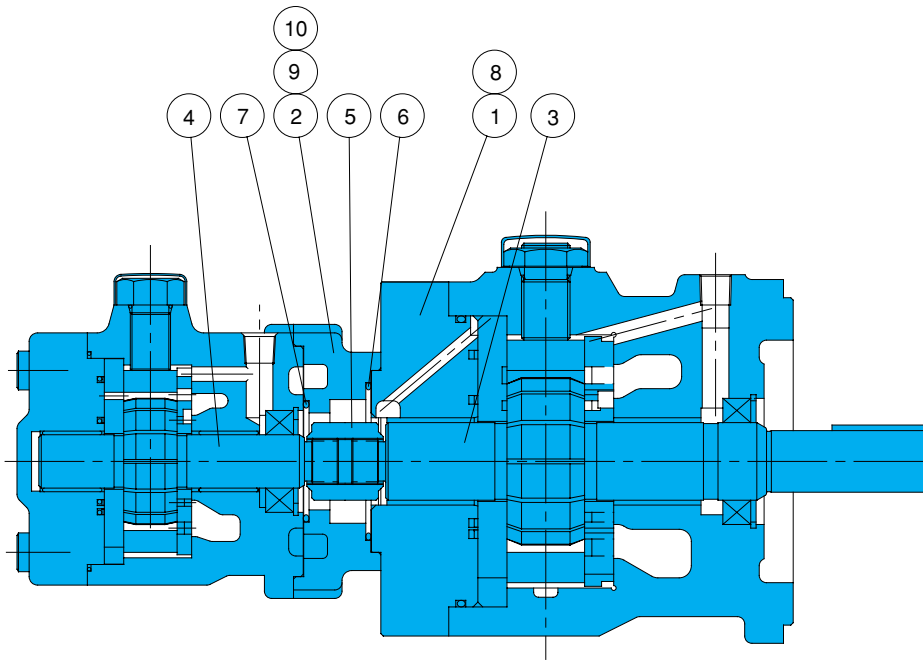
シール部品一覧表 (VDC-3\*)

品番	適用ポンプ形式	VDC-3A(B)-*-20	
	シールキット形式	VCBS-103B00	
	部品名称	部品形番	個数
23	オイルシール	TCN-385811	1
24	Oリング	NBR-70-1 G130	1
25	Oリング	AS568-154(NBR-9)	1
26	Oリング	AS568-151(NBR-9)	1
27	Oリング	NBR-70-1 G40	2
28	Oリング	NBR-70-1 P22	1
29	Oリング	NBR-70-1 P9	2
30	Oリング	NBR-70-1 P7	2
31	Oリング	NBR-70-1 P7	2
52	Oリング	NBR-70-1 P14	1
53	Oリング	NBR-90 P6(NBR-9)	3

注) 1.オイルシールはNOK製です。  
2.Oリングの材料及び硬さは、JIS B2401に準じる。

品番	部品名称	品番	部品名称
1	ボディ(1)	17	ナット
2	ボディ(2)	18	ナット
3	マウンティング	19	キー
4	カバー(1)	20	ピン
5	カバー(2)	21	ホルダー
6	シャフト	22	オリフィス
7	リング	23	オイルシール
8	ベーン	24	Oリング
9	プレート(S)	25	Oリング
10	プレート(H)	26	Oリング
11	ピストン(1)	27	Oリング
12	ピストン(2)	28	Oリング
13	ベアリング	29	Oリング
14	スプリング	30	Oリング
15	スラストスクリュウ	31	Oリング
16	スクリュウ	32	キャップ
		33	スナップリング
		34	スクリュウ
		35	スクリュウ
		36	スクリュウ
		37	スクリュウ
		38	スクリュウ(ストッパー)
		39	スクリュウ
		40	プラグ
		41	ワッシャー
		42	ネームプレートボ ール
		43	ール
		44	バルブボディ
		45	スプール
		46	ホルダー
		47	プランジャー
		48	スプリング
		49	リテーナ
		50	スクリュウ
		51	ナット
		52	Oリング
		53	Oリング
		54	プラグ
		55	プラグ
		56	スクリュウ

VDCシリーズ  
ダブルポンプ



品番	部品名称
1	ボディ(2)
2	ボディ(3)
3	シャフト(S)
4	シャフト(H)
5	ジョイント
6	Oリング
7	Oリング
8	スクリュウ
9	スクリュウ
10	スクリュウ

注) ダブルポンプの場合、上記10点の部品  
以外はシングルポンプの部品を使用し  
ます。

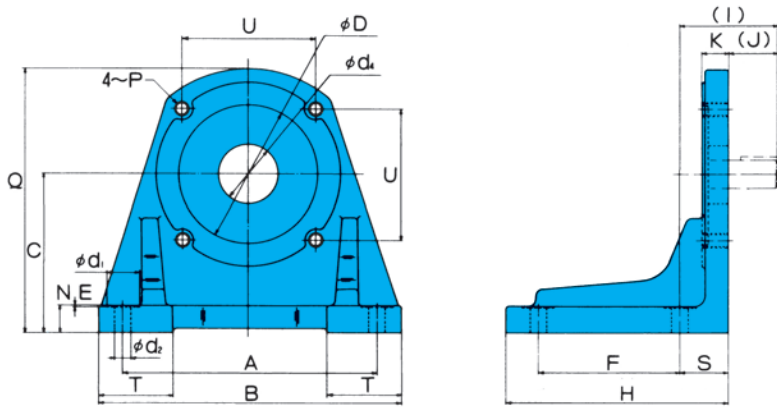
シール部品一覧表

品番	部品名称	VDC-11A-*-*-20		VDC-12A-*-*-20		VDC-22A-*-*-20		VDC-13A-*-*-20	
		部品番号	個数	部品番号	個数	部品番号	個数	部品番号	個数
6	Oリング	—		NBR-70-1 G60	1	NBR-70-1 G60	1	—	
7	Oリング	NBR-70-1 G85	1	NBR-70-1 G45	1	NBR-70-1 G60	1	NBR-70-1 G85	1

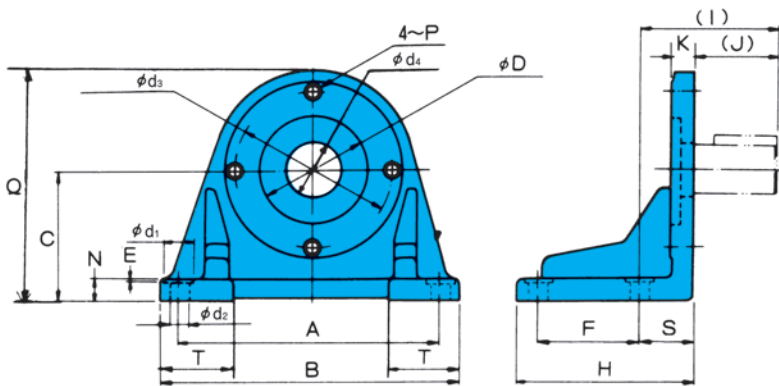
注) 1. 一覧表に記載されていないシール部品はシングルポンプをご参照ください。  
2. Oリングの材料及び硬さは、JIS B2401に準じる。

# フートマウンティング取付寸法図

VDC-11A、VDC-12、VDC-22用 (ダブルポンプ用)



VDC-3A、VDC-13A用



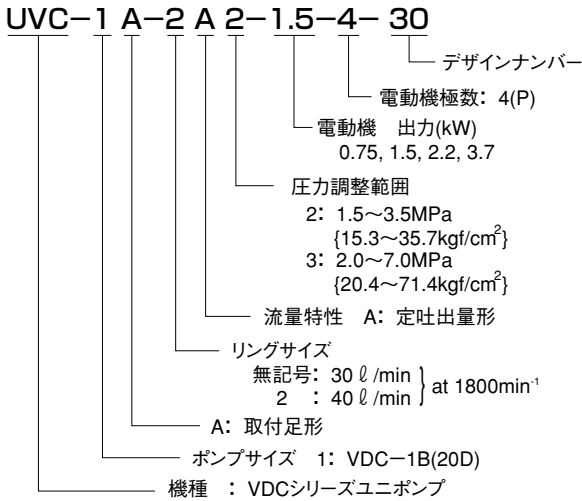
FOOT-MOUNTING キット形式	適用ポンプ形式	付属部品				寸法 mm					
		ボルト	個数	ワッシャ	個数	A	B	C	E	F	H
VCM-11-20	VDC-1 VDC-11	TH-10×30	4	WS-B-10	4	171.45	204	107.95	1	95.25	150
VCM-22-20	VDC-2 VDC-12 VDC-22	TH-12×35	4	WS-B-12	4	235	267	139.7	1	127	193
IHM-45-10	VDC-3 VDC-13	TB-16×40	2	WP-16	2	295.3	334	152.4	1	139.7	203

FOOT-MOUNTING キット形式	寸法 mm														質量 kg
	(I)	(J)	K	N	P	Q	S	T	U	φD	φd <sub>1</sub>	φd <sub>2</sub>	φd <sub>3</sub>	φd <sub>4</sub>	
VCM-11-20	66.5	33	18	18	M10	180	32.5	50	90	95.02	22	11	—	40	6.5
VCM-22-20	84.5	40	20	20	M12	232	44.5	57.5	124	135	22	14	—	40	12.0
IHM-45-10	104.5	60	25	25	M16	259	44.5	61	—	127	35	18	181	86	13.5

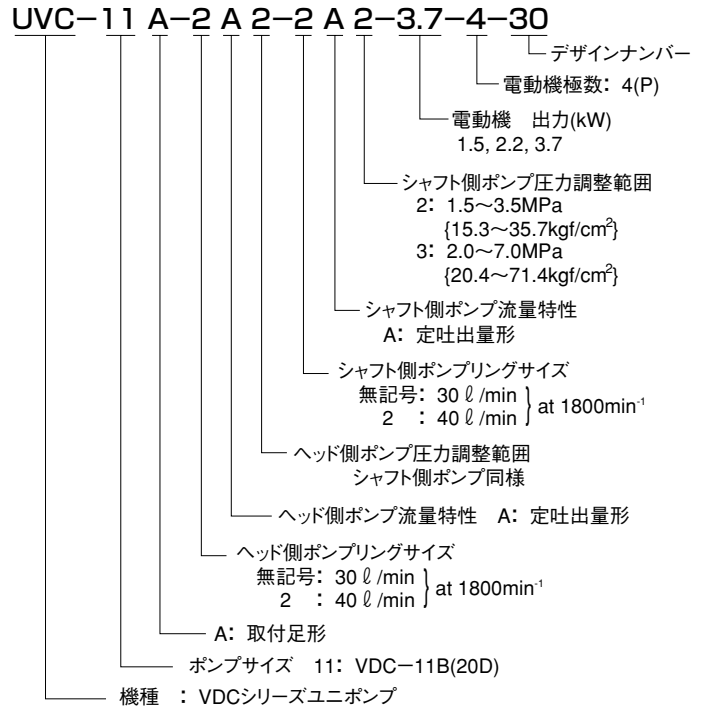
# ユニポンプ仕様

(CEマーク標準対応)

## シングルポンプ



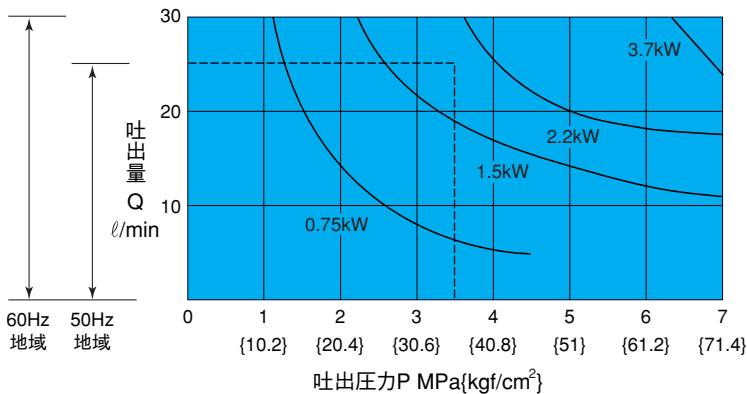
## ダブルポンプ



## 仕様

形式	最高使用圧力 MPa {kgf/cm <sup>2</sup> }	最大流量 ℓ/min (A*)		最大流量 ℓ/min (2A*)	
		50Hz	60Hz	50Hz	60Hz
UVC- 1A	7{71.4}	25	30	33	39
UVC-11A	7{71.4}	25-25	30-30	33-33	39-39

## 電動機の選定曲線



## ●電動機の選定方法

左のグラフの各電動機の出力曲線の下側が、その電動機の定格出力における使用可能範囲です。

(例)

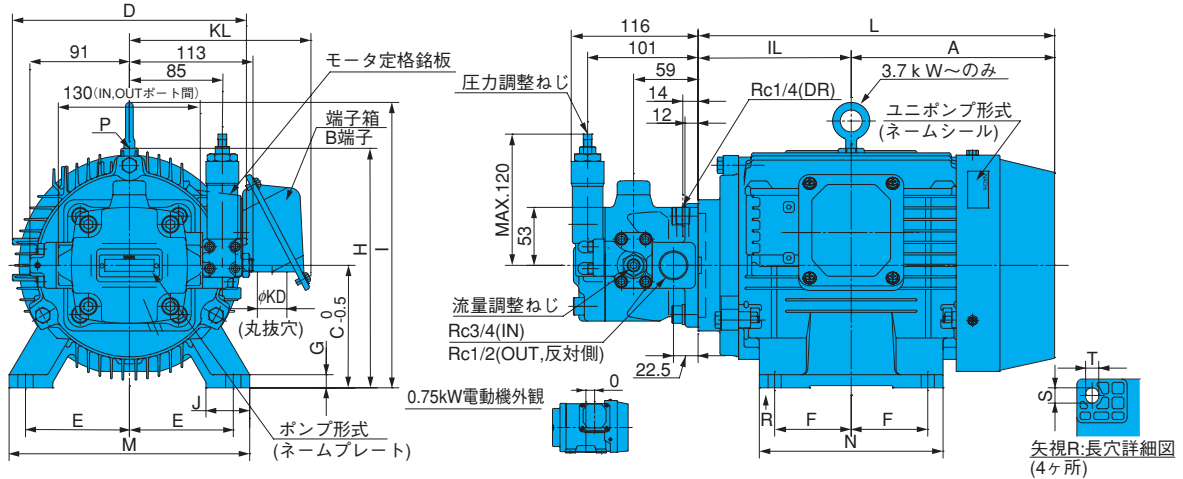
圧力3.5MPa、吐出量25.0 ℓ/minで使用する場合の電動機を求める。

(求め方)

グラフに破線で示すように、圧力3.5MPa、吐出量25.0 ℓ/minの交点の上側の電動機が求める電動機で、この場合は、2.2kWとなります。ダブルポンプの場合は、各ポンプの所要動力の合計より大きな電動機を選定してください。

※ ユニポンプの形式選定にあたっては、電動機がオーバーロードしないよう、ポンプの使用圧力及び流量は電動機の出力範囲内でご使用願います。

取付寸法図  
UVC-1A

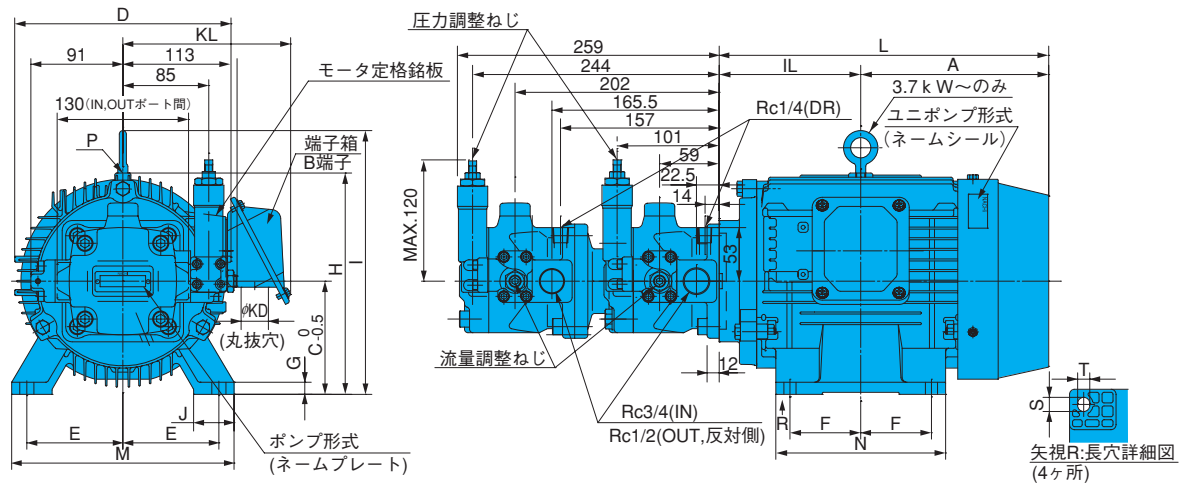


ユニポンプ形式	電動機寸法 mm																	枠番号	出力 kW (4種)	質量 kg	
	A	IL	C	D	E	F	G	H	I	J	L	M	N	S×T	KD	KL	O				
UVC-1A-A2-0.75-4-30	133	105	80	170	62.5	50	4.5	165	-	35	238	165	130	18×10	φ27	157	27.5	80M	0.75	24	
UVC-1A-A2-1.5-4-30																					
UVC-1A-A3-1.5-4-30	143	118.5	90	198	70	62.5	10	190	-	40	261.5	176	150	12×10	φ27	159	-	90L	1.5	25.5	
UVC-1A-2A2-1.5-4-30																					
UVC-1A-A2-2.2-4-30																					
UVC-1A-A3-2.2-4-30	157.5	133	100	198	80	70	12	200	-	40	290.5	200	168	14×12	φ27	159	-	100L	2.2	30.5	
UVC-1A-2A2-2.2-4-30																					
UVC-1A-A3-3.7-4-30																					
UVC-1A-A4-3.7-4-30																					
UVC-1A-2A2-3.7-4-30	186	140	112	214	95	70	12	-	261	40	326	220	168	14×12	φ27	166	-	112M	3.7	36.5	
UVC-1A-2A3-3.7-4-30																					

0.75~2.2kWには吊り手はありません。

1. 電動機は全閉外扇B種を標準とします。
2. 電動機電圧はAC200V-50/60Hz、AC220V-60Hzを標準とします。
3. 端子箱はB端子 (ポンプより見て右側) を標準とします。
4. ユニポンプ用電動機の一般特性 (国内標準3定格) については、(A-21ページ) を参照ください。

UVC-11A



ユニポンプ形式	電動機寸法 mm																	枠番号	出力 kW (4種)	質量 kg	
	A	IL	C	D	E	F	G	H	I	J	L	M	N	S×T	KD	KL					
UVC-11A-A2-A2-1.5-4-30																					
UVC-11A-A2-A3-1.5-4-30	143	118.5	90	198	70	62.5	10	190	-	40	261.5	176	150	12×10	φ27	159	90L	1.5	36		
UVC-11A-A3-A3-1.5-4-30																					
UVC-11A-A2-A2-2.2-4-30																					
UVC-11A-A2-A3-2.2-4-30	157.5	133	100	198	80	70	12	200	-	40	290.5	200	168	14×12	φ27	159	100L	2.2	41		
UVC-11A-A3-A3-2.2-4-30																					
UVC-11A-2A2-2A2-2.2-4-30																					
UVC-11A-A2-A2-3.7-4-30																					
UVC-11A-A2-A3-3.7-4-30																					
UVC-11A-A3-A3-3.7-4-30	186	140	112	214	95	70	12	-	261	40	326	220	168	14×12	φ27	166	112M	3.7	47		
UVC-11A-2A2-2A2-3.7-4-30																					
UVC-11A-2A2-2A3-3.7-4-30																					

1.5、2.2kWには吊り手はありません。

1. 電動機は全閉外扇B種を標準とします。
2. 電動機電圧はAC200V-50/60Hz、AC220V-60Hzを標準とします。
3. 端子箱はB端子 (ポンプより見て右側) を標準とします。
4. ユニポンプ用電動機の一般特性 (国内標準3定格) については、(A-21ページ) を参照ください。