



01サイズバランスタイプレデュースング
モジュラーバルブ

40 ℓ/min
0.15~25MPa

特 長

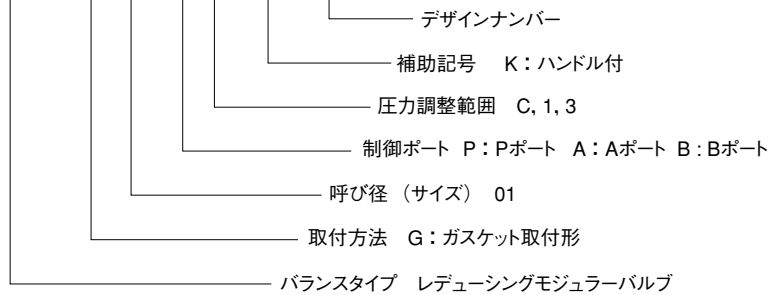
- ①一部の回路を主回路より低い圧力で使用する場合のバルブをモジュラー化したバルブです。
- ②1次側主回路の圧力が変動しても、減圧された2次側圧力は調整された一定圧力を保持します。
- ③ダイレクト形に比べ、圧力-流量特性にすぐれ、低圧制御領域での流量がアップしました。
- ④最高使用圧力25MPa{255kgf/cm²}です。

仕 様

形 式	呼び径 (サイズ)	最高使用圧力 MPa{kgf/cm ² }	最大流量 ℓ/min	圧力調整範囲 MPa{kgf/cm ² }	質量 kg	ガスケット面寸法
OGB-G01-PC-20 P1 P3	1/8	25 {255}	40	0.15~3.5{ 1.5~35.7}	1.9	ISO 4401-03-02-0-94
0.8 ~ 7{ 8.2~71.4}						
3.5 ~21{35.7~214}						
OGB-G01-AC-20 A1 A3				0.15~3.5{ 1.5~35.7}	1.9	
				0.8 ~ 7{ 8.2~71.4}		
				3.5 ~21{35.7~214}		
OGB-G01-BC-20 B1 B3				0.15~3.5{ 1.5~35.7}	1.9	
				0.8 ~ 7{ 8.2~71.4}		
				3.5 ~21{35.7~214}		

形 式 説 明

OGB - G 01 - P 1 - (K) - 20



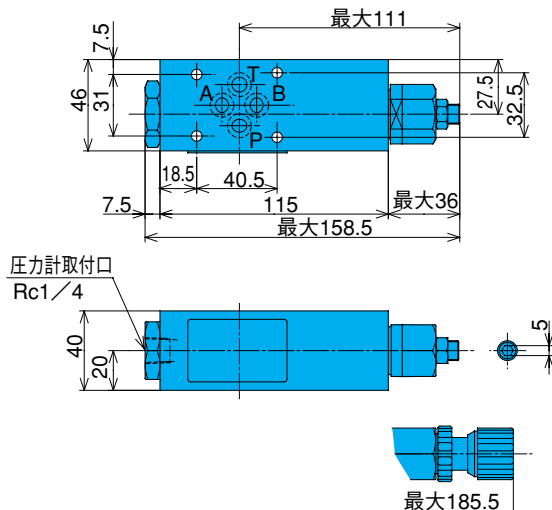
●取扱い

- ①低圧になると流量が制限されますので、圧力-流量特性をご参照ください。
- ②タンクポート背圧が変動すると、設定圧力が変動しますのでご注意ください。
- ③ベント配管はできません。
- ④サブプレートおよび取付ボルトは含まれていませんので、必要の際はD-90~D-95ページによりご指定ください。

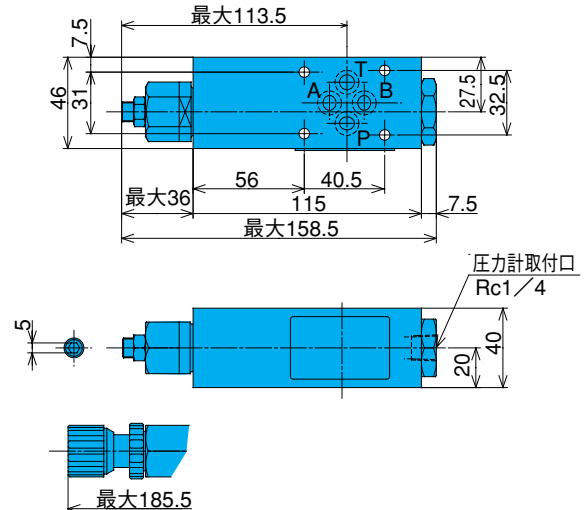
取 付 寸 法 図

注) 調整ねじ (ボルト) は右回転で圧力上昇、左回転で圧力下降します。

OGB-G01-P*-20



OGB-G01-B*-20

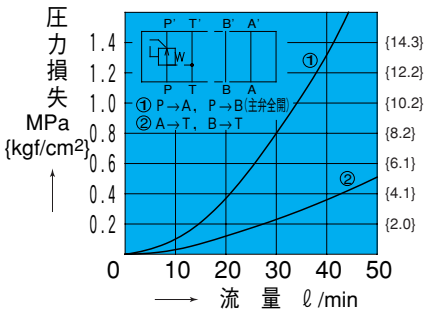


性能曲線

作動油動粘度 32mm²/s

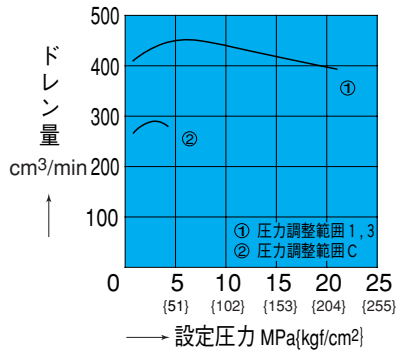
圧力損失特性

OGB-G01-P*-20



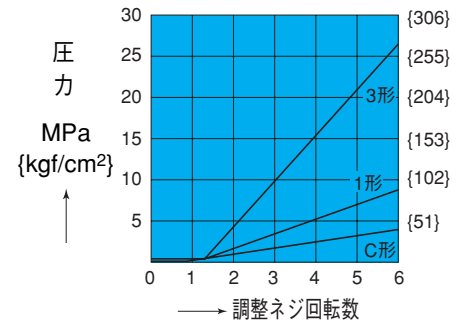
圧力ードレン流量特性

OGB-G01-**-20



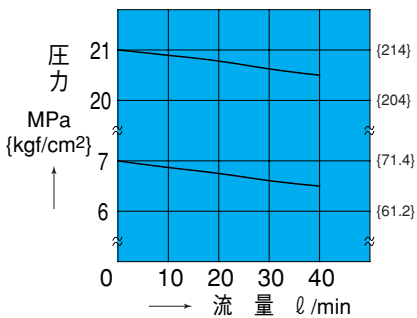
調整ネジ回転数-圧力特性

OGB-G01-P*-20

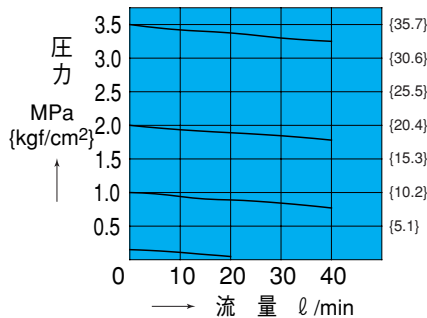


圧力-流量特性

OGB-G01-*/₃-20

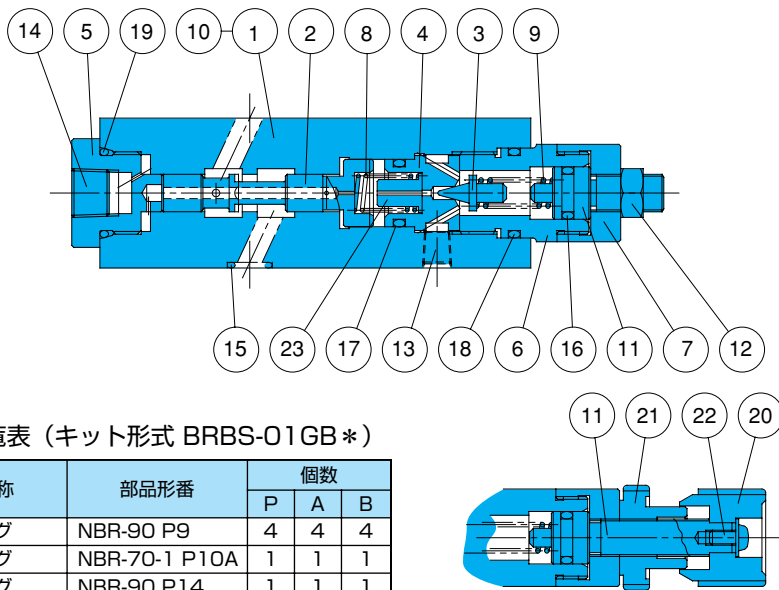


OGB-G01-*C-20



断面構造図

OGB-G01-P*-20



シール部品一覧表 (キット形式 BRBS-01GB*)

品番	部品名称	部品形番	個数		
			P	A	B
15	Oリング	NBR-90 P9	4	4	4
16	Oリング	NBR-70-1 P10A	1	1	1
17	Oリング	NBR-90 P14	1	1	1
18	Oリング	NBR-90 P20	1	1	1
19	Oリング	NBR-90 P20	1	1	1

注) 1.Oリングの材料及び硬さは、JIS B2401に準じる。
2.キット形式の*印は、P、A、Bのいずれかでご指示願います。

品番	部品名称
1	ボディ
2	スプール
3	ポペット
4	シート
5	プッシング
6	リテーナ
7	プッシング
8	スプリング
9	スプリング
10	プレート
11	スクリュウ
12	ナット
13	プラグ
14	プラグ
15	Oリング
16	Oリング
17	Oリング
18	Oリング
19	Oリング
20	ノブ
21	ナット
22	スクリュウ
23	チョーク

D モジュラーバルブ