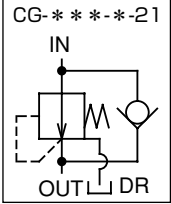


レデュースング〈アンドチェック〉バルブ

20~280 ℓ/min
21MPa

特 長

- ①一部の回路を主回路より低い圧力で使用する場合に用います。
- ②1次側主回路の圧力が変動しても、減圧された2次側圧力は自動的に調整され、一定の圧力を保持します。
- ③ベントポートにリモートコントロールバルブを接続することにより、調整圧力を遠隔制御することができます。
- ④ガスケット取付形の取付面は下表ISO規格に準拠しています。

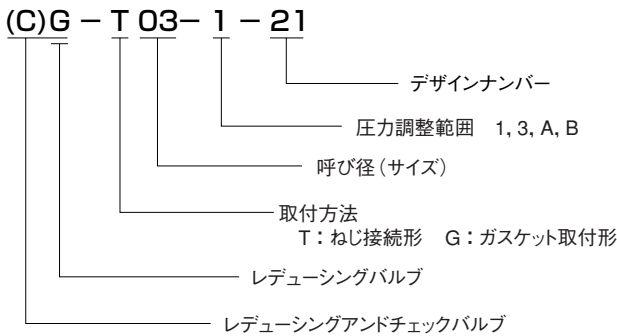


仕 様

形 式		呼び径 (サイズ)	最高使用圧力 MPa(kgf/cm ²)	最大流量 ℓ/min	圧力調整範囲 MPa(kgf/cm ²)	質量 kg		ガスケット面寸法
ねじ接続形	ガスケット取付形					T形	G形	
(C)G-T03-A-21 B-21	(C)G-G03-A-21 B-21	3/8	21 {21.4} IN,OUT, ベントポート	20	0.25~1 {2.6~10.2} 0.3~2.5 {3.1~25.5}	3.3 (3.6)	3.9 (4.2)	ISO 5781-AG-06-2-A
(C)G-T03-1-21 3-21	(C)G-G03-1-21 3-21	3/8		50	0.8~7 {8.2~71.4} 3.5~21 {35.7~214}	3.3 (3.6)	3.9 (4.2)	
(C)G-T06-1-21 3-21	(C)G-G06-1-21 3-21	3/4		120	0.8~7 {8.2~71.4} 3.5~21 {35.7~214}	5.7 (6.1)	6.2 (6.6)	ISO 5781-AH-08-2-A
(C)G-T10-1-21 3-21	(C)G-G10-1-21 3-21	1 ¹ / ₄		280	0.8~7 {8.2~71.4} 3.5~21 {35.7~214}	10.0 (11.3)	11.8 (13.1)	ISO 5781-AJ-10-2-A

() 内質量はチェックバルブ付きです。チェックバルブのクラッキング圧力は0.1MPa {1.0kgf/cm²} です。

形 式 説 明

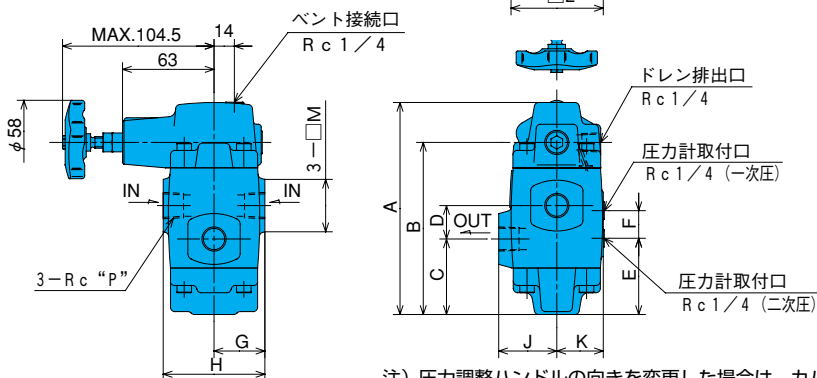


取 付 寸 法 図

G-T***-21 (ねじ接続形)

形 式	A	B	C	D	E	F
G-T03*21	146	118.5	52	23	52.5	19
G-T06*21	174	148	66.5	27	64	24
G-T10*21	203.5	178.5	80.5	28	73	30

形 式	G	H	J	K	L	M	P
G-T03*21	35	70	40	32	63	36	3/8
G-T06*21	47.5	95	50	37	73	54	3/4
G-T10*21	54	108	68.5	47.5	95	69	1 ¹ / ₄



注) 圧力調整ハンドルの向きを変更した場合は、カバー合せ面のOリング (1B-P6) も組換えてください。

●取扱い

- ①ドレン配管は単独で直接タンクへ逃がしてください。
- ②リモートコントロールバルブを使用される時は、レデュースングバルブのベント口より配管してください。なお、配管容積により振動が発生する場合がありますので、内径4mm以下の厚肉鋼管とし、接続管長は3m以内を推奨します。
- ③サブプレートを必要とする際は下表によりご指定ください。

形 式	管 径	質 量 kg	適 用 バ ル ブ 形 式
MG-03-20	3/8	1.6	(C)G-G03*-21
MG-03X-20	1/2		
MG-06-20	3/4	3.9	(C)G-G06*-21
MG-06X-20	1		
MG-10-20	1 ¹ / ₄	6.7	(C)G-G10*-21
MG-10X-20	1 ¹ / ₂		

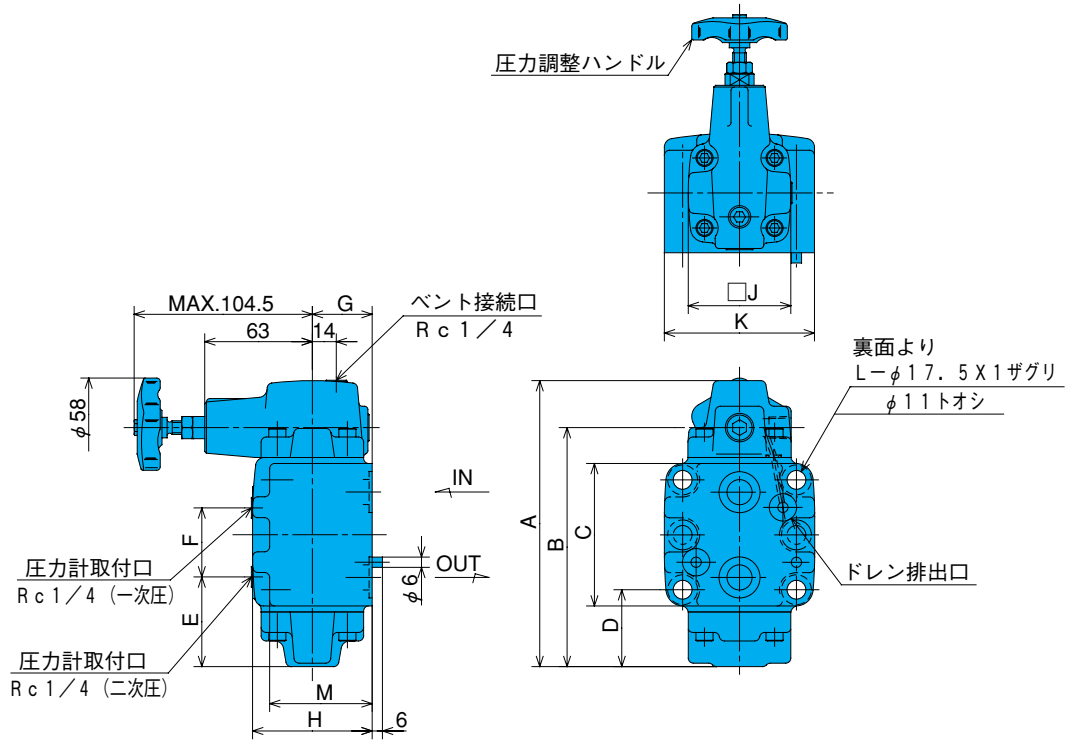
プレッシャコントロールバルブ用と共用できます。

- ④付属品の取付ボルトは次のとおりです。

形 式	ボルト寸法	本数	締付トルク N・m (kgf・cm)
(C)G-G03*-21	M10×75ℓ	4	45~55 {460~560}
(C)G-G06*-21	M10×85ℓ	4	
(C)G-G10*-21	M10×105ℓ	6	

注) 取付ボルトは強度区分12.9相当品をご使用ください。

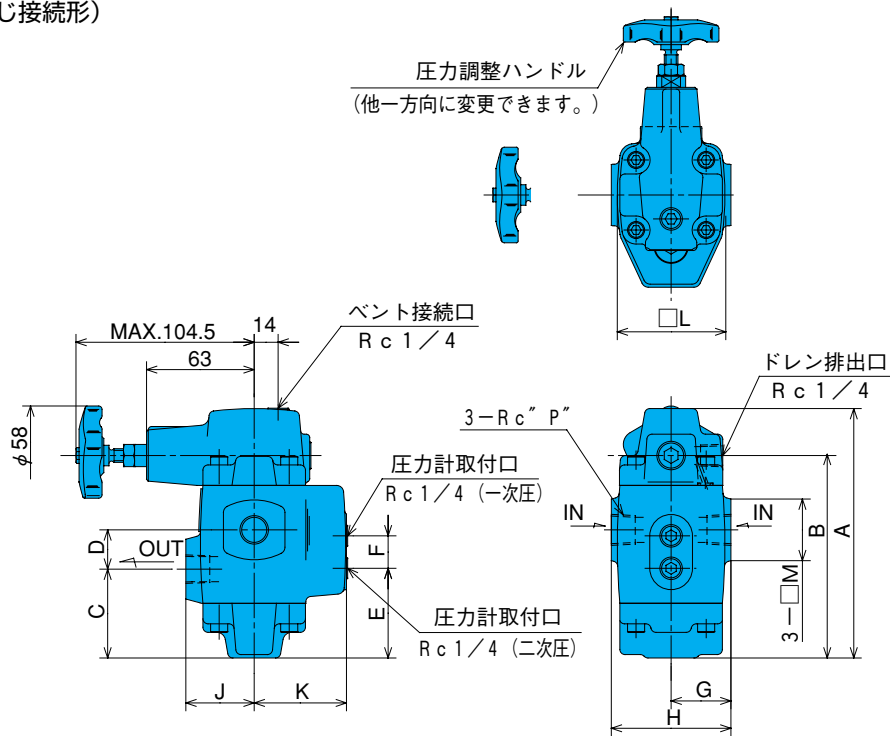
G-G***-21 (ガスケット取付部)



形 式	A	B	C	D	E	F	G	H	J	K	L	M
G-G03*-21	146	118.5	62	45.1	52.5	19	35	70	60	88	4	60
G-G06*-21	174	148	82	51.4	64	24	40	80	70	102	4	70
G-G10*-21	203.5	178.5	102	54	73	30	51	102	92	122	6	92

注) 圧力調整ハンドルの向きは変更できません。

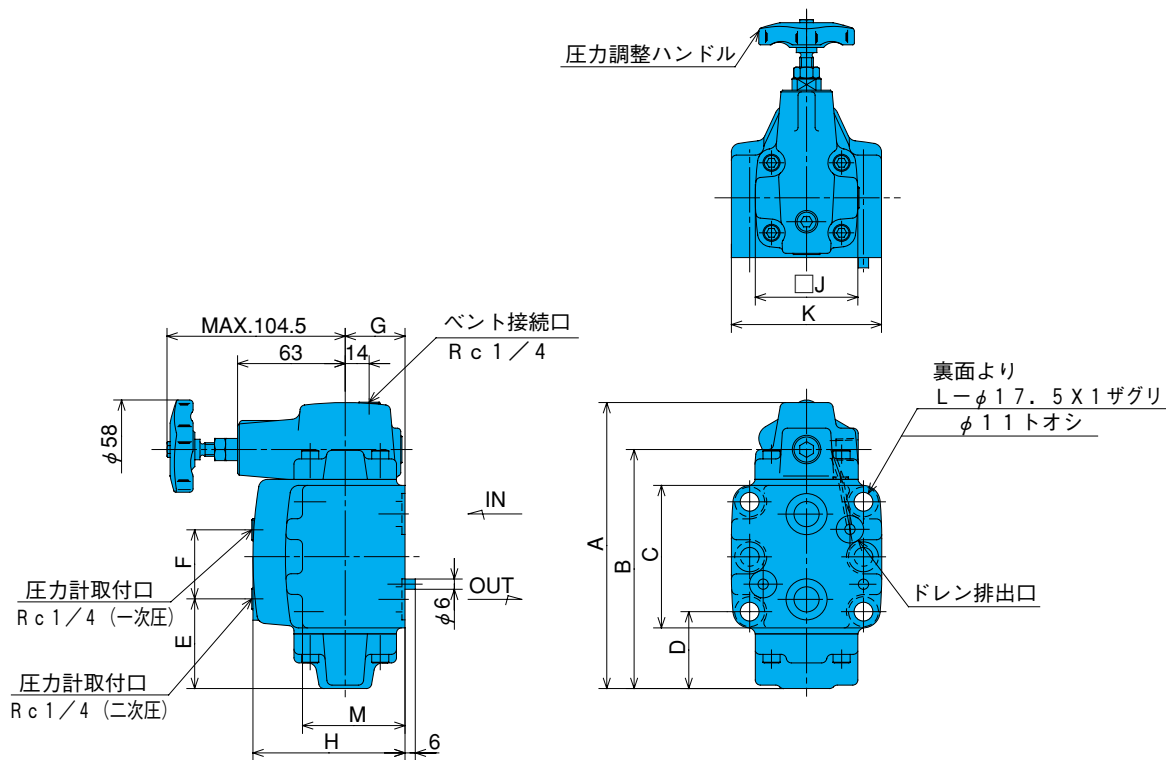
CG-T***-21 (ねじ接続形)



形 式	A	B	C	D	E	F	G	H	J	K	L	M	P
CG-T03*-21	146	118.5	52	23	52.5	19	35	70	40	54	63	36	3/8
CG-T06*-21	174	148	66.5	27	64	24	47.5	95	50	60	73	54	3/4
CG-T10*-21	203.5	178.5	80.5	28	73	30	54	108	68.5	80	95	69	1 ¹ / ₄

注) 圧力調整ハンドルの向きを変更した場合は、カバー合せ面のOリング (1B-P6) も組換えてください。

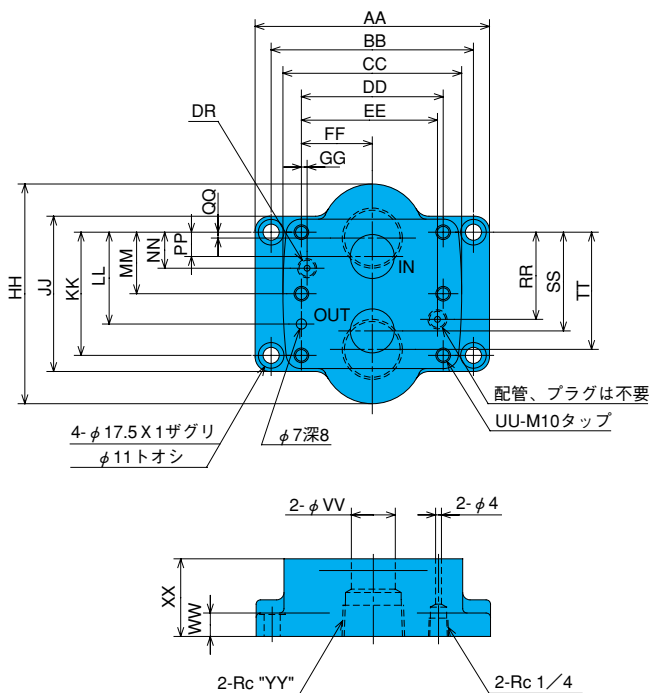
CG-G***-21 (ガスケット取付形)



形式	寸法 mm											
	A	B	C	D	E	F	G	H	J	K	L	M
CG-G03*-21	146	118.5	62	45.1	52.5	19	35	89	60	88	4	60
CG-G06*-21	174	148	82	51.4	64	24	40	100	70	102	4	70
CG-G10*-21	203.5	178.5	102	54	73	30	51	131	92	122	6	92

注) 圧力調整ハンドルの向きは変更できません。

サブプレートMG-***-20



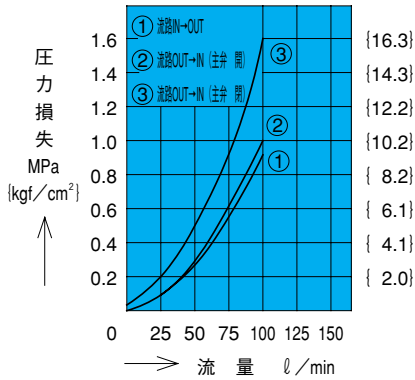
形式	寸法 mm																						
	AA	BB	CC	DD	EE	FF	GG	HH	JJ	KK	LL	MM	NN	PP	QQ	RR	SS	TT	UU	VV	WW	XX	YY
MG-03-20	128	106.4	88	66.6	58.7	33.3	7.9	76	62	42.9	31.8	-	21.4	7.2	3.5	21.5	35.7	39.5	4	14	11	30	3/8
MG-03X-20																							1/2
MG-06-20	146	123.8	102	79.3	72.9	39.7	6.4	110	82	60.3	44.5	-	20.6	11.1	3.7	39.7	49.2	56.7	4	22	16	40	3/4
MG-06X-20																							1
MG-10-20	160	138.1	122	96.8	92.9	48.4	3.9	150	102	84.1	62.7	42.1	24.6	16.7	4.1	59.5	67.5	80.1	6	30	16	53	1 1/4
MG-10X-20																							1 1/2

性能曲線

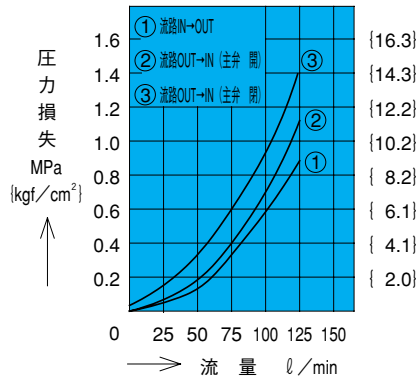
作動油粘度 32mm²/s

圧力損失特性

(C)G-G03-* -21

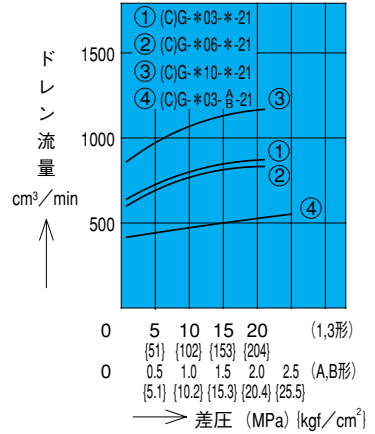


(C)G-T03-* -21

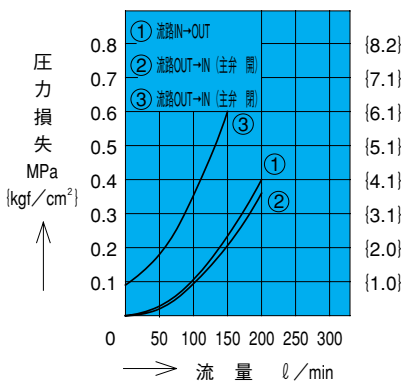


圧カードレン流量特性

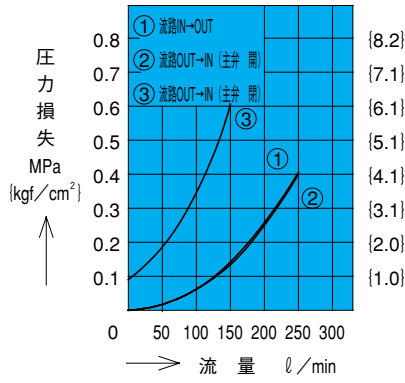
(C)G-* * * -21



(C)G-G06-* -21

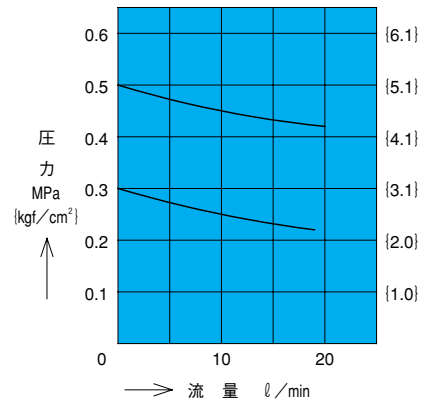


(C)G-T06-* -21

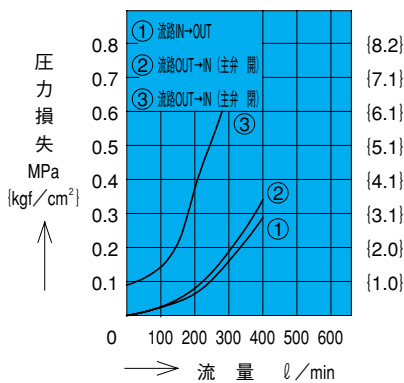


2次圧-流量特性

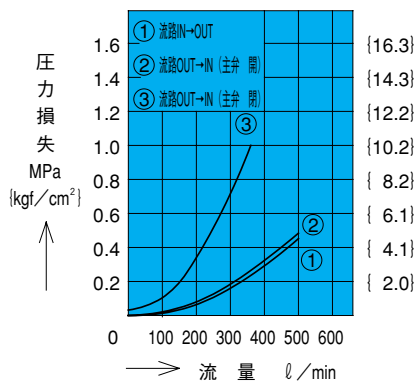
(C)G-*03-A-B-21



(C)G-G10-* -21

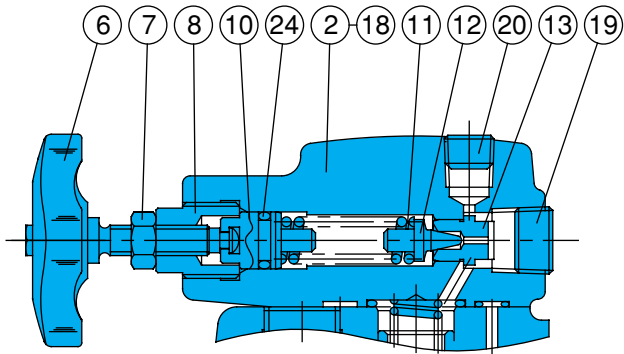


(C)G-T10-* -21

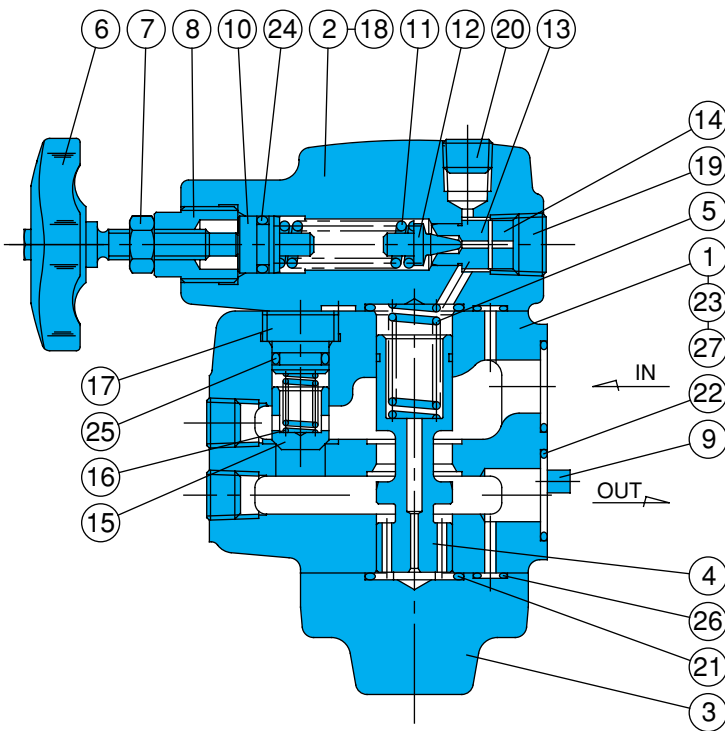


断面構造図

(C)G-G* *-^A/_B-21



CG-G* *- *-21



品番	部品名称
1	ボディ
2	カバー
3	カバー
4	ピストン
5	スプリング
6	ハンドル
7	ナット
8	リテーナ
9	スプリングピン
10	プッシュロッド
11	スプリング
12	ボベツ
13	シート
14	カラー
15	ボベツ
16	スプリング
17	スプリングガイド
18	スクリュー
19	プラグ
20	プラグ
21	Oリング
22	Oリング
23	Oリング
24	Oリング
25	Oリング
26	Oリング
27	ネームプレート

注) チェック弁無しの場合は品番15、16、17、25は不要です。

F 圧力制御弁

シール部品一覧表 (キット形式 RGSB-*** (C))

品番	部品名称	形式/部品形番						個数
		CG-G03-* -21	CG-T03-* -21	CG-G06-* -21	CG-T06-* -21	CG-G10-* -21	CG-T10-* -21	
21	Oリング	NBR-90 P22	NBR-90 P22	NBR-90 G30	NBR-90 G30	NBR-90 G40	NBR-90 G40	2
22	Oリング	NBR-90 P20	-	NBR-90 P26	-	NBR-90 G35	-	2
23	Oリング	NBR-90 P12	-	NBR-90 P12	-	NBR-90 P12	-	2
24	Oリング	NBR-70-1 P11	NBR-70-1 P11	NBR-70-1 P11	NBR-70-1 P11	NBR-70-1 P11	NBR-70-1 P11	1
25	Oリング	NBR-90 P11	NBR-90 P11	NBR-90 P14	NBR-90 P14	NBR-90 P22	NBR-90 P22	1
26	Oリング	NBR-90 P6	NBR-90 P6	NBR-90 P6	NBR-90 P6	NBR-90 P6	NBR-90 P6	4

注) Oリングの材料及び硬さは、JIS B2401に準じる。
 キット形式は***はバルブサイズG03、T06などで指定してください。またチェック弁付は末尾に「C」を指定してください。