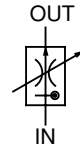


TSタイプフローコントロール<アンドチェック>
バルブ<微調整形、圧力、温度補償付>

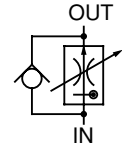
0.01~2 ℓ/min
10.5MPa



TS-G01-2-11



CTS-G01-2-11



特 長

- ① 独特な小形軽量設計によるコンパクトなバルブです。
 - ② 10cm³の微小流量まで高精度な制御ができます。
 - ③ 制御流量に対し逆流量は20 ℓ/min
 - ④ 各設定流量は、圧力および油温が変化しても安定した制御が可能です。
- と大きく設計されていますので、早戻し回路に余分なバルブを取付ける必要がありません。

仕 様

形 式	呼び径 (サイズ)	制御流量 ℓ/min	最高使用圧力 MPa {kgf/cm ² }	逆流量 ℓ/min	クラッキング圧力 MPa {kgf/cm ² }	質量 kg
(C) TS-G01-2-11	1/8	0.01~2	10.5 {107}	20	0.08 {0.8}	0.9

●取扱い

- ① 温度範囲は20℃~60℃において、流量変動は40℃の時の流量を基準にして±5%以内です。
- ② 圧力範囲0.6~10.5MPa {6.1~107kgf/cm²}において、流量変動は設定流量に対して±5%以内です。
- ③ 最少制御流量付近においては、使用圧力および作動油の粘度変化により、流量変動は規定変動量より若干増えますのでご注意ください。
- ④ 0.2 ℓ/min以下の流量を制御する場合は10μm以下のラインフィルタを併用してください。
- ⑤ 流量制御は、入口と出口の圧力差を、0.6MPa {6.1kgf/cm²}以上で行なってください。
- ⑥ 制御ハンドルを右へ回すと制御流量が増加します。
- ⑦ サプレートを必要とする際は右表によりご指定ください。

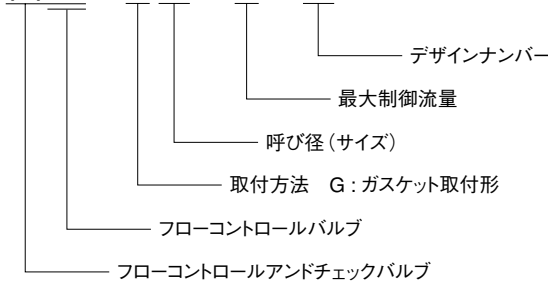
形 式	管 径	推奨流量 ℓ/min	質量 kg
MTS-01Y-10	3/8	20	0.8

⑧ 付属品 六角穴付ボルトM4×35 ℓ4本

注) 1. 取付ボルトは強度区分12.9相当品をご使用ください。
2. 締付トルク2.6~3.3N・m {27~34kgf・cm}

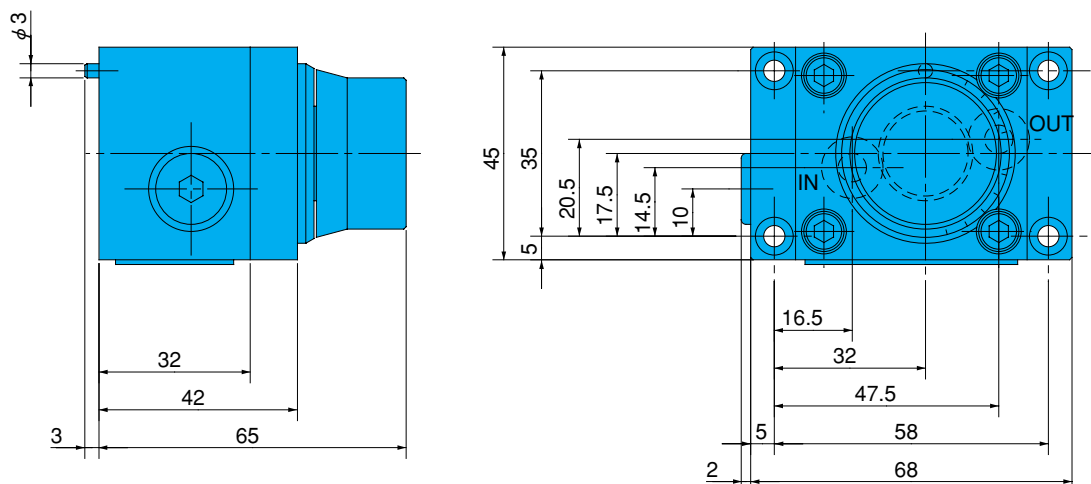
形 式 説 明

(C)TS - G 01 - 2 - 11

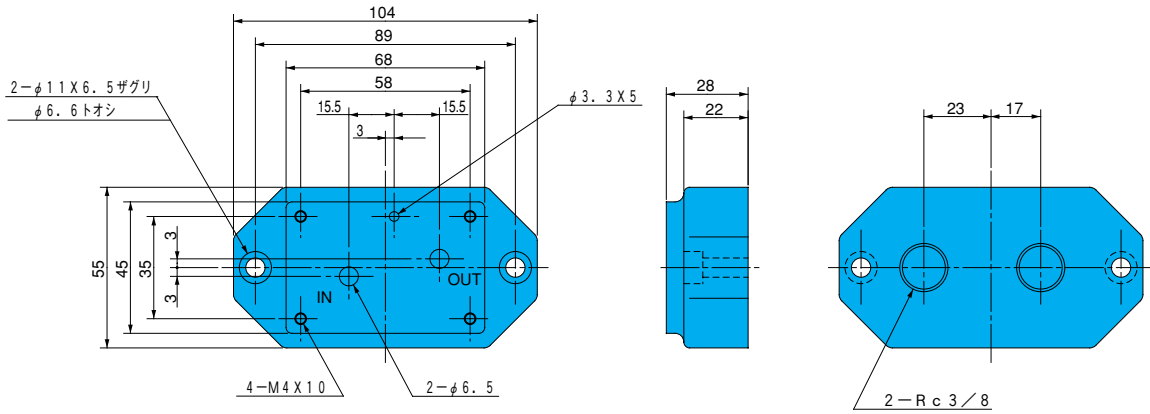


取 付 寸 法 図

(C) TS-G01-2-11

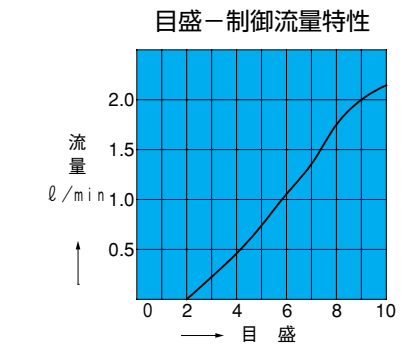
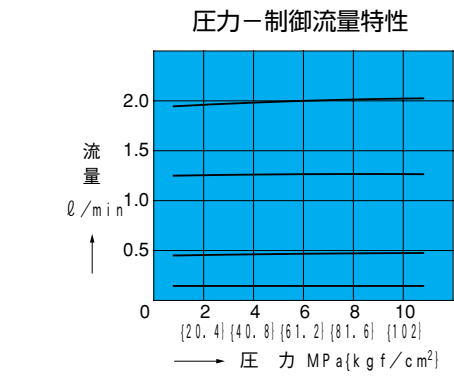
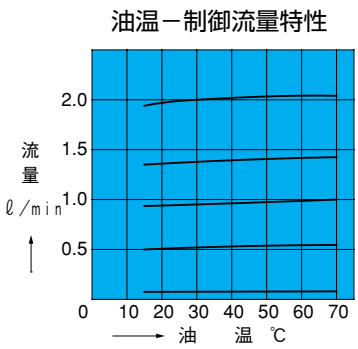


サブプレート MTS-01Y-10



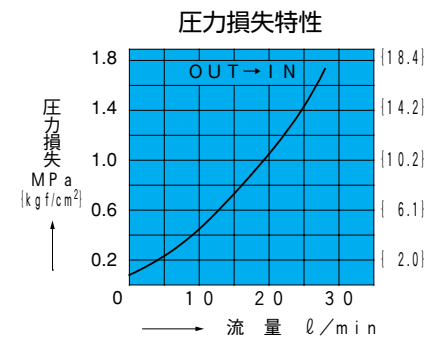
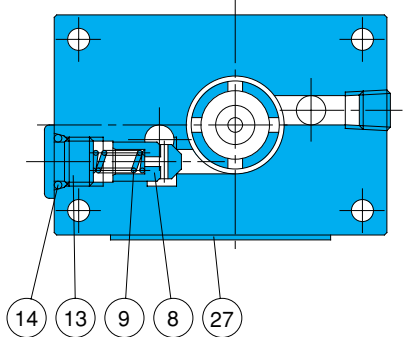
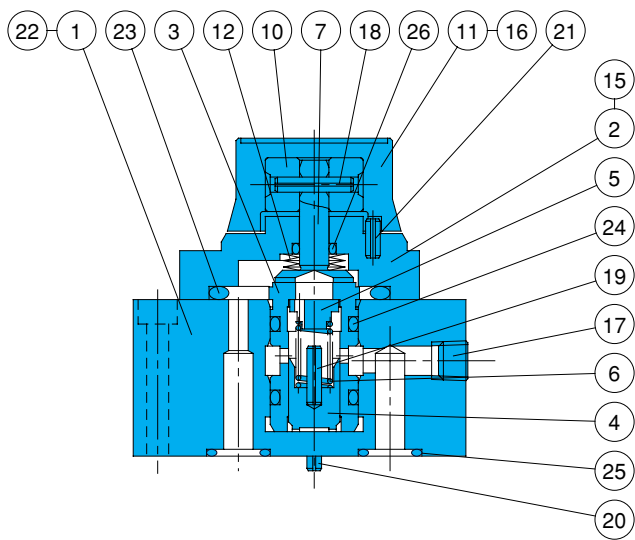
性能曲線

作動油動粘度 32mm²/s



断面構造図

CTS-G01-2-11



品番	部品名称	品番	部品名称
1	ボディ	14	Oリング
2	カバー	15	スクリュー
3	スリーブ	16	スクリュー
4	ピストン	17	プラグ
5	ガイド	18	スプリングピン
6	スプリング	19	スプリングピン
7	スロットル	20	スプリングピン
8	ポペット	21	スプリングピン
9	スプリング	22	スプリングピン
10	スペーサ	23	Oリング
11	ノブ	24	Oリング
12	スプリング	25	Oリング
13	プラグ	26	Oリング
		27	ネームプレート

シール部品一覧表 (キット形式FKS-G01(C))

品番	部品名称	TS-G01-2-11		CTS-G01-2-11	
		部品形番	個数	部品形番	個数
14	Oリング	—	—	NBR-90 P8	1
23	Oリング	NBR-90 P31	1	NBR-90 P31	1
24	Oリング	NBR-90 P14	2	NBR-90 P14	2
25	Oリング	NBR-90 P10	2	NBR-90 P10	2
26	Oリング	NBR-90 P6	1	NBR-90 P6	1

注) Oリングの材料及び硬さは、JIS B2401に準じる。CTSのキット形式は末尾「C」を指定してください。