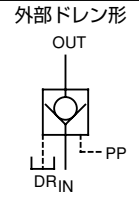
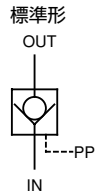


パイロットチェックバルブ

320 ℓ/min
21MPa



特 長

- ①通常はチェックバルブと同じように一方向にのみ油を通過させますが、外部からのパイロット圧力により、チェックバルブを押し上げれば、逆流させることができます。
- ②非常にコンパクトです。

仕 様

形 式		呼び径 (サイズ)	最高使用圧力 MPa (kgf/cm ²)	定格流量 ℓ/min	クラッキング圧力 MPa (kgf/cm ²)	質量 kg		面 積 比		
ねじ接続形	ガスケット取付形					T形	G形	パイロットピストン	弁	小弁
CP-T03-1-* 2	CP-G03-1-* 2	3/8	21 (214)	40	0.2 (2.0) 0.5 (5.1)	3.8 (4.7)	4.3 (5.2)	1	0.35	0.05
CP-T06-1-* 2	CP-G06-1-* 2	3/4		110	0.2 (2.0) 0.5 (5.1)	7.0 (8.2)	6.6 (7.8)	1	0.37	0.03
CP-T10-1-* 2	CP-G10-1-* 2	1 1/4		320	0.2 (2.0) 0.5 (5.1)	12.0 (14.3)	12.5 (14.8)	1	0.36	0.03

注) () 内質量は外部ドレンタイプの質量を示します。

●取扱い

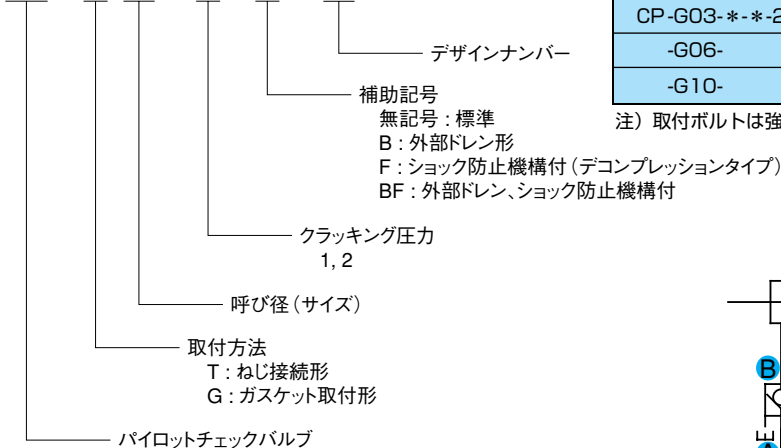
- ①外部ドレンの使用法は次のとおりです。逆流時において油の出口側Aに背圧がかかる場合、例えば下図の回路のような場合は必ず外部ドレンタイプを使用してください。
- ②最低パイロット圧力は、逆流時の入口側Bの圧力により変化します。このため最低パイロット圧力特性で求めた必要パイロット圧力より2割以上高い圧力で作動させてください。
- ③サブプレートを必要とする際は、下表によりご指定ください。

形式	管径	推奨流量 ℓ/min	質量 kg	適用バルブ
MCP-03-20	3/8	40	1.1	CP-G03-* 20
MCP-06-21	3/4	110	1.7	CP-G06-* 20
MCP-10-20	1 1/4	320	3.6	CP-G10-* 20

- ④付属品の取付ボルトは次のとおりです。

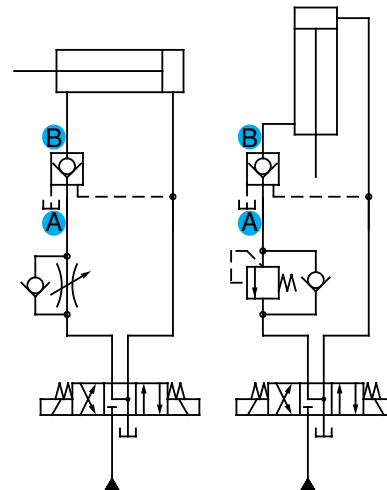
形 式 説 明

CP - G 03 - 1 - B - 20



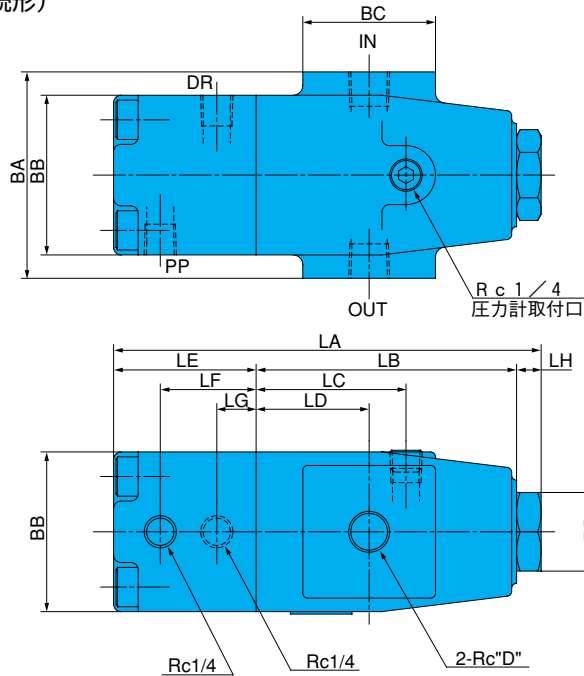
形 式	ボルト寸法	個数	締付トルクN・m (kgf・cm)
CP-G03-* 20	M8×45 ℓ	4	20~25 (205~255)
-G06-	M10×55 ℓ	4	45~55 (460~560)
-G10-	M10×65 ℓ	6	45~55 (460~560)

注) 取付ボルトは強度区分12.9相当品をご使用ください。



取付寸法図

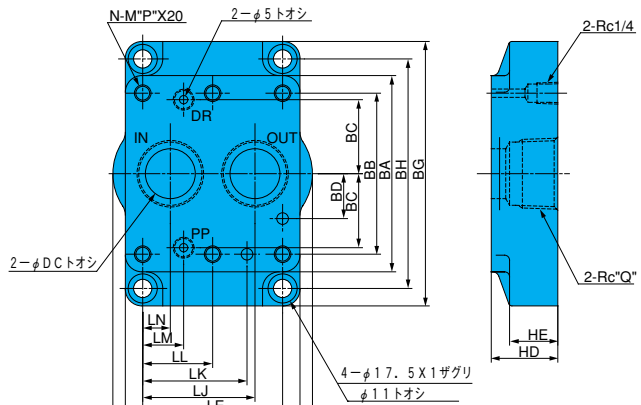
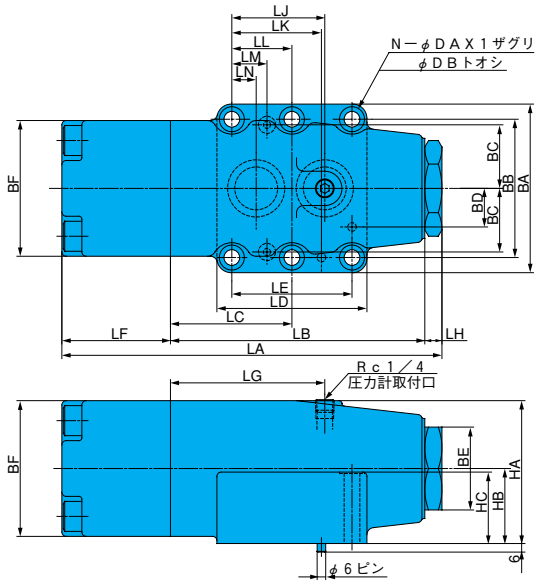
CP-T***-20 (ねじ接続形)



形 式	LA	LB	LC	LD	LE	LF	LG	LH	BA	BB	BC	BD	D
CP-T03*-(F)-20	146	106	61	46	30	15	-	10	84	65	54	32	3/8
CP-T03*-B(F)-20	174				58	39	16						
CP-T06*-(F)-20	180	140	85	66	30	15	-	10	122	76	64	41	3/4
CP-T06*-B(F)-20	212				62	43	16						
CP-T10*-(F)-20	225	178	108	85	35	15	-	12	150	95	85	58	1 1/4
CP-T10*-B(F)-20	266				76	57	16						

CP-G***-20 (ガスケット取付形)

サブプレート MCP-03-20
MCP-06-21
MCP-10-20



注1) 標準品にはドレン配管は不要です。
外部ドレン形 (B) の場合、ドレン配管が必要です。
注2) サブプレートの外観形状はサイズによって図と若干異なります。
取付寸法は寸法一覧表記載のとおりです。

BH	HA	HB	HC	HD	HE	DA	DB	DC	N	P	Q
106	68	35.5	33	30	19	14	9	14.7	4	8	3/8
124	79	41	38	30	19	17.5	11	22	4	10	3/4
138	100	52.5	50	40	29	17.5	11	30	6	10	1 1/4

形 式	LA	LB	LC	LD	LE	LF	LG	LH	LJ	LK	LL	LM	LN	LP	BA	BB	BC	BD	BE	BF	BG
CP-G03*-(F)-20	146	106	51	64	44	30	61	10	37	-	-	16	7	-	82	64	23	18	32	65	126
CP-G03*-B(F)-20	174					58															
CP-G06*-(F)-20	180	140	66	83	60.3	30	85	10	49.2	44.5	-	20.6	11.1	-	102	79.4	33.3	-	41	76	146
CP-G06*-B(F)-20	212					62															
CP-G10*-(F)-20	225	178	85	105	84.1	35	108	12	67.5	62.7	42.05	24.6	16.6	120	118	96.8	44.5	-	58	95	159
CP-G10*-B(F)-20	266					76															

性能曲線

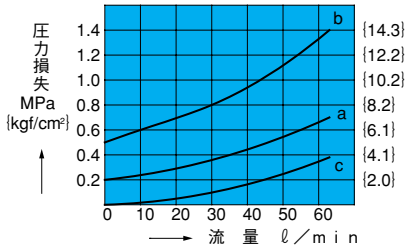
作動油粘度 32mm²/s

圧力損失特性

CP-*03

適用バルブ形式

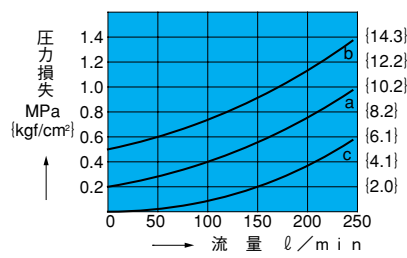
- a. CP-*03-1-* -20 自由流れ
- b. CP-*03-2-* -20 //
- c. CP-*03-*-* -20 逆流れ



CP-*06

適用バルブ形式

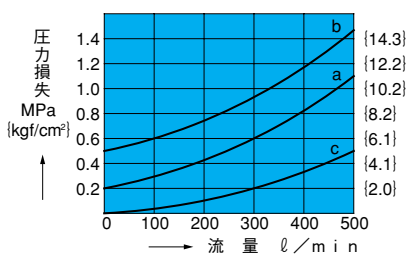
- a. CP-*06-1-* -20 自由流れ
- b. CP-*06-2-* -20 //
- c. CP-*06-*-* -20 逆流れ



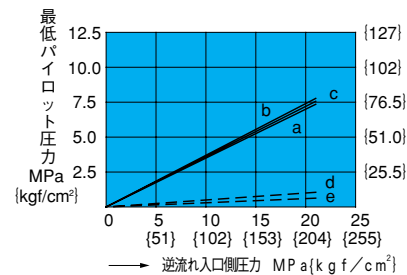
CP-*10

適用バルブ形式

- a. CP-*10-1-* -20 自由流れ
- b. CP-*10-2-* -20 //
- c. CP-*10-*-* -20 逆流れ



最低パイロット圧力特性



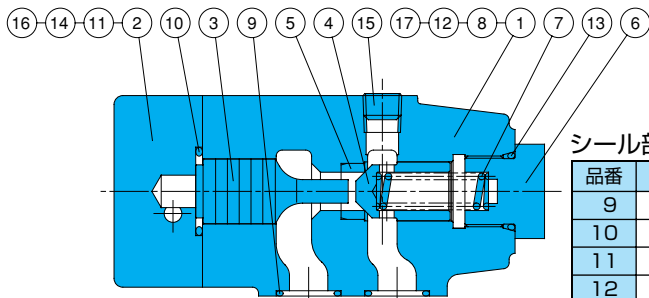
適用バルブ

形式	弁を開く場合	小弁を開く場合
CP-*03	a	d
CP-*06	b	e
CP-*10	c	e

断面構造図

注) Oリング1B-* *はJIS B2401-1B-* *を示す。

CP-G* * -20

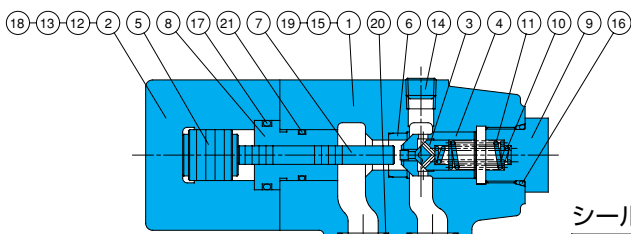


シール部品一覧表 (キット形式DPS-* * *)

品番	部品名称	CP-G03-* -20	CP-G06-* -20	CP-G10-* -20	個数
9	Oリング	NBR-90 P18	NBR-90 G25	NBR-90 G35	2
10	Oリング	NBR-90 G25	NBR-90 G40	NBR-90 G55	1
11	Oリング	NBR-90 P7	NBR-90 P9	NBR-90 P9	2
12	Oリング	NBR-90 P9	NBR-90 P9	NBR-90 P9	2
13	Oリング	NBR-90 P22	NBR-90 P30	NBR-90 P42	1

キット形式* * *はバルブサイズで指定してください。

CP-G* * -BF-20



シール部品一覧表 (キット形式DPS-* * *R)

品番	部品名称	CP-G03-* -BF-20	CP-G06-* -BF-20	CP-G10-* -BF-20	個数
16	Oリング	NBR-90 P22	NBR-90 P30	NBR-90 P42	1
17	Oリング	NBR-90 G25	NBR-90 G40	NBR-90 G55	1
18	Oリング	NBR-90 P7	NBR-90 P9	NBR-90 P9	2
19	Oリング	NBR-90 P9	NBR-90 P9	NBR-90 P9	2
20	Oリング	NBR-90 P18	NBR-90 G25	NBR-90 G35	2
21	Oリング	NBR-90 P18	NBR-90 P30	NBR-90 G45	1

キット形式* * *はバルブサイズで指定してください。

H

方向制御弁