

### 電気・油圧サーボバルブ駆動用サーボ増幅器

#### 特 長

- ①外観寸法が小さく、コンパクトです。
- ②本サーボ増幅器1台で、NACHI-MOOGサーボ弁のほぼ全シリーズの駆動が可能です。
- ③電源電圧としてAC100V、AC200Vの他にDC24Vにも対応可能です。

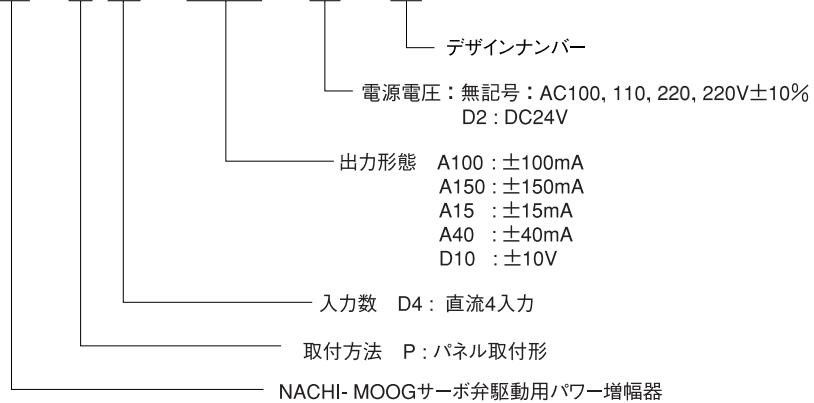
#### 仕 様

項目	内容
入力数	4入力(RF-P,FB1-N,FB2-N,FB3-P)
入力電圧範囲	±10VDC (指令信号 フィードバック信号)
入力インピーダンス	50kΩ
ゲイン調整 (GAIN)	1~20倍 } 切換可能 5~100倍 }
零点調整(NULL)	0~±20%
周波数特性	700Hzで-3dB減衰
ディザ(DITHER)	100~400Hz可変 (出荷時200Hzセット)
電源電圧	AC100,110,200,220V (±10%) 50/60Hz
消費電力	20VA
外部供給電源	+15V (200mA) -15V (200mA)
許容周囲温度	0~50℃
温度ドリフト	50μV/℃以下
質量	3kg
サーボ弁コイル 駆動電流	±15mA (100Ω) ±40mA (40Ω) ±100mA (14Ω) ±150mA (14Ω) 上記4タイプと±10V電 圧出力を切換可能。 ( )内の抵抗値は、サー ボ弁コイルの並列結線時の抵抗

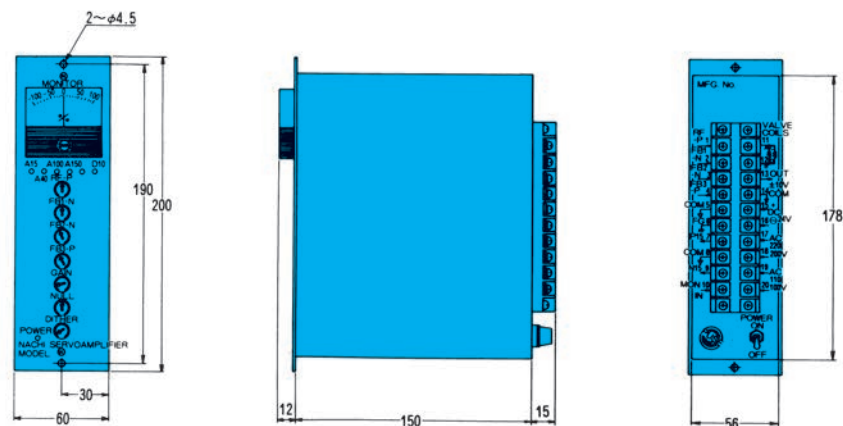
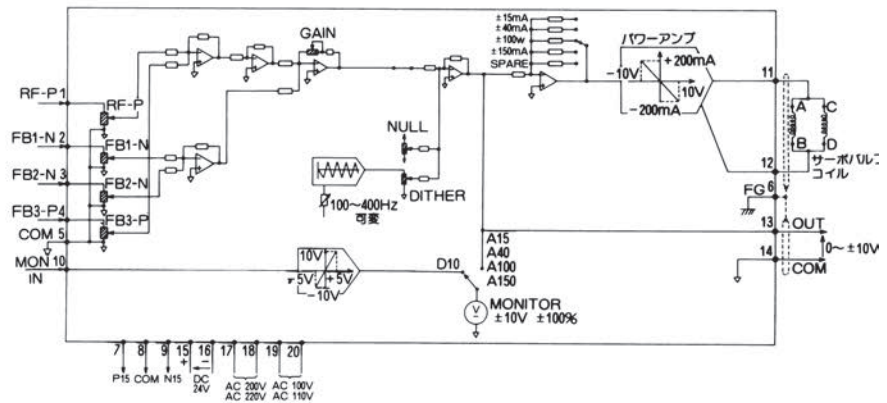
No.	名 称	No.	名 称
1	RF-P入力	11	制御電流
2	FB1-Nフィードバック入力	12	出力端子
3	FB2-Nフィードバック入力	13	制御電圧
4	FB3-Pフィードバック入力	14	出力端子
5	COMシグナルグランド	15	+ DC24V
6	FGケースアース	16	- DC24V
7	P15外部供給電源	17	AC200,220V
8	COMシグナルグランド	18	
9	N15外部供給電源	19	AC200,220V
10	MON IN モニタイン	20	AC100,110V

#### 形 式 説 明

EA - P D4 - A100 - \*\* - 10



注) 電源電圧記号D2の場合はDC24Vでのみ使用可能であり、AC100V、AC200Vでは使用できません。

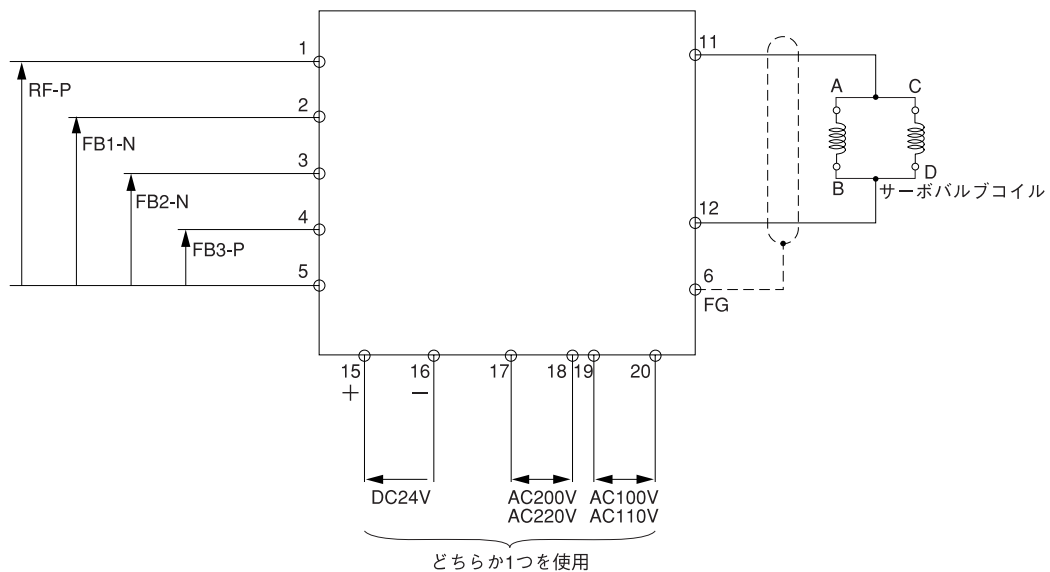


## サーボ弁と適用サーボ増幅器形式

サーボ弁形式	定格出力	適用サーボ増幅器形式
EN-J631シリーズ	±100mA (並列結線)	EA-PD4-A100
EN-J631シリーズ中流量75ℓ/min定格のもの	±150mA (並列結線)	EA-PD4-A150
EN-J072-401、EN-J072-402、 EN-J073-401、EN-J073-402、EN-J073-403、EN-J073-404、 EN-J073-405、 EN-J076-401、EN-J076-402、EN-J076-403、EN-J076-404、 EN-J076-405	±15mA (並列結線)	EA-PD4-A15
EN-J072-403、 EN-J770、 EN-J073-406、 EN-J076-406	±40mA (並列結線)	EA-PD4-A40
EN-J661 EN-J662 (主弁位置検出器およびAmP搭載型) EN-J663	±10V	EA-PD4-D10

## 結線要領

EN-J631、J072、J073、J076、J770シリーズ



EN-J661、J662、J663シリーズ

