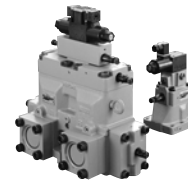


### 複合弁シリーズ ロジックバルブ

200~2300 ℓ / min  
28,32MPa



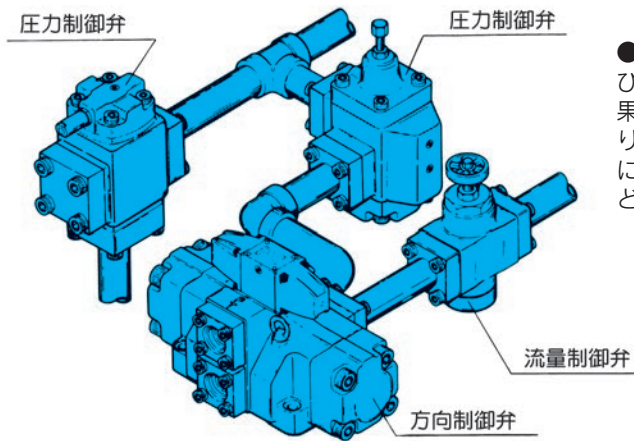
#### 概要

HYDRO-LOGIC複合弁は、従来形油圧制御弁の構造を一新し、1つの弁で複数の機能を制御できるようにした文字通り多機能複合弁です。ひとつの弁で、ひとつの機能しか果たさない従来のバルブと異なり、装置全体

の大幅なコンパクト化、省エネルギー化を実現し、更にポペット構造使用による高応答性、低リーク性に優れた威力を発揮します。豊富な販売実績をもつカートリッジ形ロジック弁の技術をフルに活かし

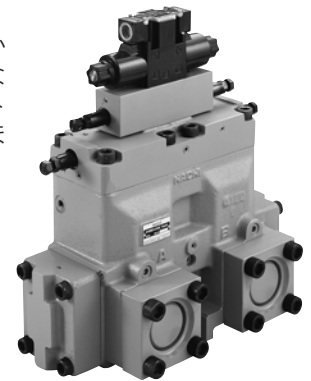
た、ガスケット形、フランジ形のロジックバルブシリーズとして、あらゆる油圧分野に自信をもっておすすめします。

(詳細については、カタログNo.9244をご参照ください。)



●装置全体を大幅にコンパクト化  
ひとつの弁で、ひとつの機能しか果たさない単能弁システムと異なり、装置全体が非常にコンパクトになり、特に回路が複雑になるほど威力が発揮されます。

ロジック複合弁



#### 特長

##### ①油圧の高度化に応える多機能複合弁

1つのバルブに方向・圧力・流量制御といった複数の機能をもたせることができる多機能複合弁です。

##### ②油圧装置を大幅にコンパクト化

1つのバルブに複数の機能を集約複合化できるため、使用するバルブ数が減少し、油圧回路の簡略化と装置のコンパクト化が一挙に実現できます。

##### ③切換えが速く、ショック低減も容易

基本構造にポペット弁を使用しているためオーバーラップがなく、さらに質量も小さいため切換えがきわめて迅速です。またパイロットラインに絞り弁などを組込むこ

とにより、各ポート間の開閉タイミングを任意に設定でき、ショックの低減も容易です。

##### ④スプールタイプに比べて内部リークが少ない

ポペットシール構造により、シート部のリークはわずか、スライド部のリークも、スライド長さが長いので、スプールタイプに比べて、内部リークはわずかです。

##### ⑤油圧装置の製作コストを大幅低減

使用バルブ数が少ないため、コンパクト化だけでなくローコスト化にも威力を発揮します。

##### ⑥国際規格のISO適合寸法を採用

06、10サイズのガスケット形バルブの取付け寸法は、ISO適合寸法を採用しており従来のバルブとの互換性があります。(3方弁を除く)

##### ⑦取付け簡単、加工は不要

ブロックに穴加工を行なって組み込むカートリッジタイプとは異なり、ガスケット取付け、またはフランジ接続により簡単に使用できます。

##### ⑧豊富なバルブ形式

2方弁各サイズ13形式、3方弁および4方弁各サイズ2000形式と豊富な種類が用意されており、幅広い回路に適用できます。

#### 主な仕様

2方弁	3方弁	4方弁		管径 (呼び径)	最高使用圧力 MPa {kgf/cm <sup>2</sup> }	最大流量 ℓ / min
	ガスケット取付型	HF(S)-G06	フランジ接続型			
HT(S)-G06	HY(S)-G06	HF(S)-G06	—	3/4B	28 {286} (32 {326}) 注2	200 (* 120)
HT(S)-G10	HY(S)-G10	HF(S)-G10	HF(S)-F10	1 1/4B		500 (* 300)
HT(S)-G16	—	—	HF(S)-F16	2B		1000 (* 600)
—	—	—	HF(S)-F24	3B(4B)	32 {326}	2300

注) 1.\*印流量は、2方弁形式2G\*(減圧弁)に適用します。  
2.3方弁は、最高使用圧力32MPa{326kgf/cm<sup>2</sup>}となります。  
詳細はご照会ください。

# 主な回路記号例

機能記号	PLR	形式	HF(S)***-PLR**-**-12
機能	ダブルポンプ圧力制御、アンロード回路付		

サイズ	G06	G10	F10	F16
質量 kg	34	60	46	90

機能記号	H	形式	HF(S)***-H**-**-12
機能	差動切換基本回路		

サイズ	G06	G10	F10	F16
質量 kg	36	61	47	91

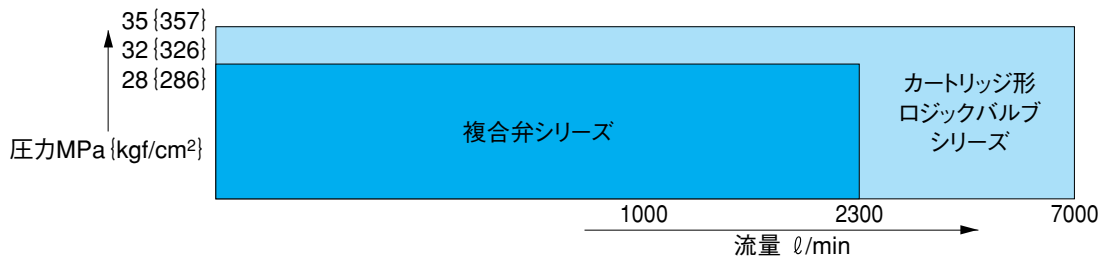
機能記号	DY	形式	HF(S)***-DY**-**-12
機能	A, Bポートメータアウト絞り		

サイズ	G06	G10	F10	F16
質量 kg	37	63	49	95

機能記号	CXZ	形式	HF(S)***-CXZ**-**-12
機能	A, Bポートメータイン絞り、カウンタバランス、オーバーロード&Aポート圧抜き		

サイズ	G06	G10	F10	F16
質量 kg	40	64	50	94

# 応用分野



- |            |    |    |    |    |    |    |    |
|------------|----|----|----|----|----|----|----|
| 複合弁シリーズ    | 06 | 10 | 16 | 24 |    |    |    |
| カートリッジシリーズ | 08 | 10 | 16 | 20 | 24 | 40 | 48 |
- 鍛圧機械**
    - 鍛圧プレス
    - スクラッププレス
    - 押出プレス
    - タイルプレス
  - 金属加工機械**
    - シャーリングマシン
    - ベンディングマシン
    - フォーミングマシン
    - 深絞りプレス
  - 成形機**
    - 射出(圧縮)成形機
    - ゴム射出機
    - 押出成形機
    - (射出)中空成形機
    - ダイカastingマシン
  - 鉄鋼機械**
    - 連続鋳造機
    - 圧延機
    - 搬送ライン
    - マニピュレータ
  - 一般産業機械**
    - 梱包機械
    - トランスファマシン
    - ごみ処理プラント
    - 破碎機
    - 故紙プレス