



パワーフィット

❖パワーフィットは2容量可変ピストンポンプをACサーボモータで駆動する、省エネ油圧ユニットです。

特長

①省エネ・低騒音

ACサーボモータ駆動で必要な時に必要な分だけポンプを回転させることにより、大幅な省エネと低騒音を実現しました。

②高圧・大流量

2容量可変ピストンポンプの使用により、2つのポンプ容量で低圧大流量と高圧小流量を切り換えて制御します。

③多段の圧力・流量制御が簡単

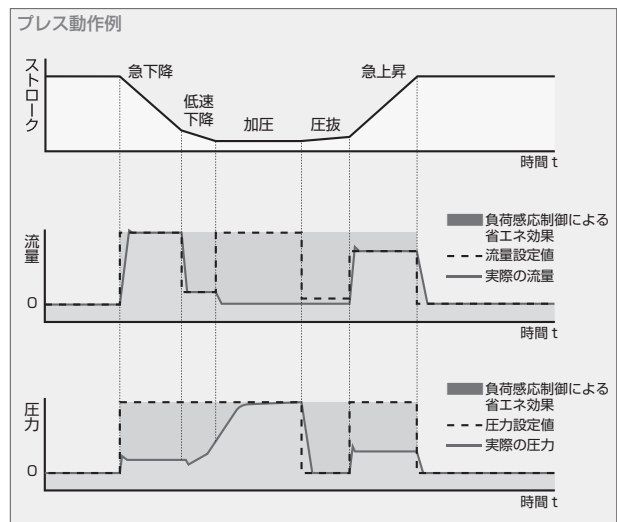
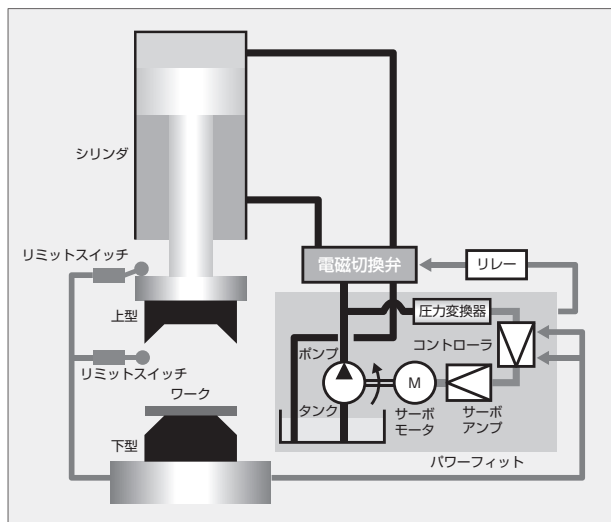
外部信号により、16パターンの切り換え制御が可能です。圧力、流量は制御ボックス内の操作パネルで任意に設定できます。

④コンパクト

省エネルギーにすることで油量を低減します。

概要説明

- 従来の油圧ユニットと置き換えて使えます。
- シリンダの動作方向は外部の電磁切換弁で切り換えます。
- シリンダ速度（流量）、荷重（圧力）は、コントローラで任意に制御できます。（速度制御、圧力制御のためのバルブは不要です。）
- 流量制御と圧力制御は、負荷状態に応じてコントローラが自動的に切り換えます。
- 流量・圧力指令に連動して、外部信号（オープンコレクタ信号）を出力できます。指令に連動して、電磁切換弁などを切り換えることができます。



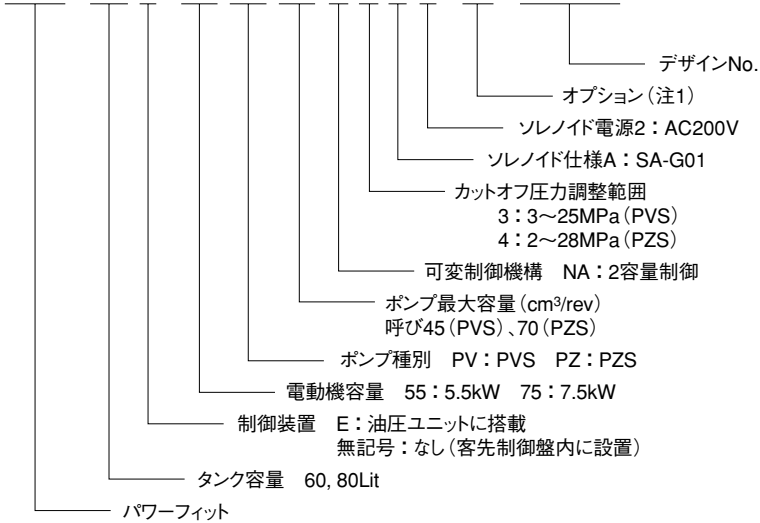
仕様

形式	最高使用圧力 (MPa)	定格圧力 (MPa)	最大流量 (ℓ/min)	ポンプ大容量/小容量 (出荷時設定) (cm ³ /rev)	サーボモータ容量 (kW)	タンク容量 (L)	電源容量 (KVA)	概算質量 (kg)	電流電圧 (*4)	周囲温度 (°C) /湿度 (RH) (*5)
NPQ-60E-55PV45N3A2-6161A	25 (*1)	21 (*2)	90	45/12 (*3)	5.5	60	8.4	148	主回路 3φAC200~220V 制御回路 1φAC200~220V	10~35 /20~90%
NPQ-80E-75PZ70N4A2-6161A	28 (*2)	21 (*2)	140	70/17 (*3)	7.5	80	12.6	212		

(*1) : 出荷時に設定されたポンプ小容量で出力可能な時間はごく短時間です。
ポンプ小容量を出荷時設定に対して小さくすることで、出力可能な時間をのばすことができます。
(*2) : モータ負荷率150%相当の圧力です。
(*3) : ポンプ大容量/小容量は変更可能です。
(*4) : 周波数共に50/60Hz
(*5) : 結露無きこと

形式説明

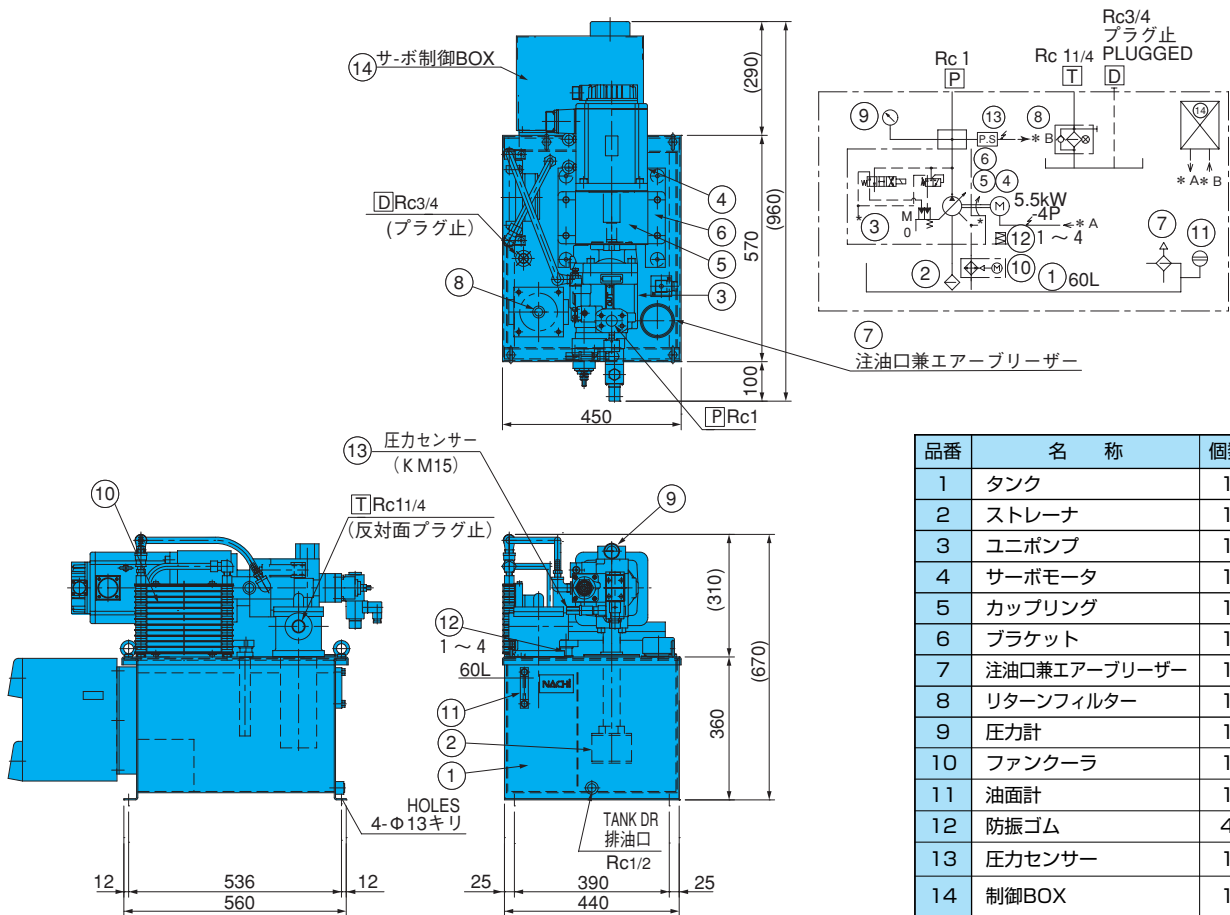
NPQ-60 E-55 PV 45 N 3 A 2-**-6161A



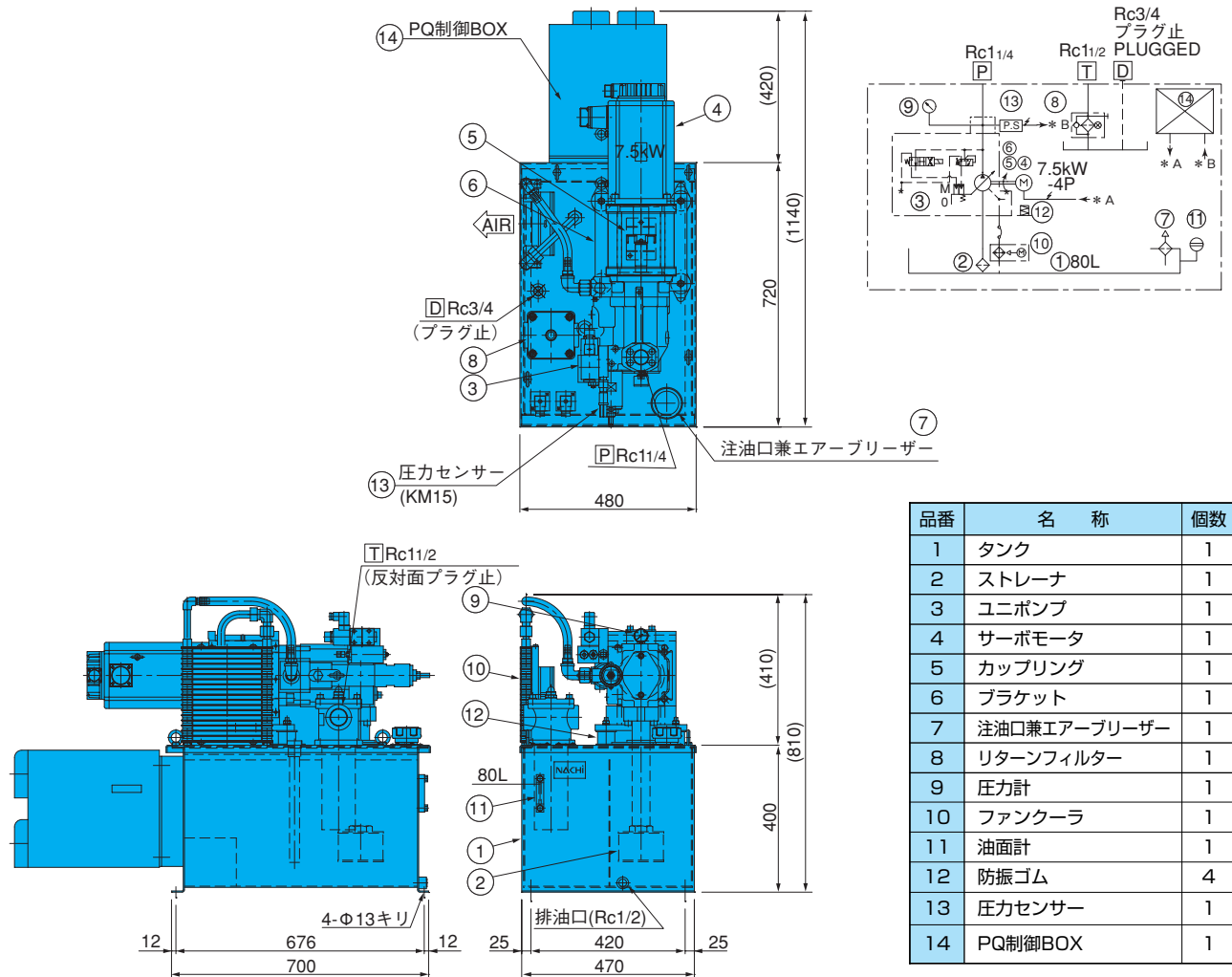
注1 G: 油面計にガード付, H: サーモスタット付, M: マイクロセパレータ, P: オイルパン付
 S: フロートスイッチ付(油面下限検知), T: 油面計に温度計付(ガード付)
 W: 自主水張検査(リターンフィルタは標準装備)

外形図

NPQ-60E-55PV45N3A2-6161A



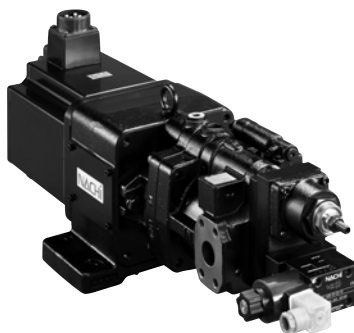
油圧ユニット



ベルマウントポンプ

パワーフィットのベルマウントポンプ、アンプユニットの提供も可能です。
弊社営業までご相談ください。

お客様の制御盤内に設置用の
アンプユニット



ポンプとサーボモータを組み合わせた
ベルマウントポンプ