

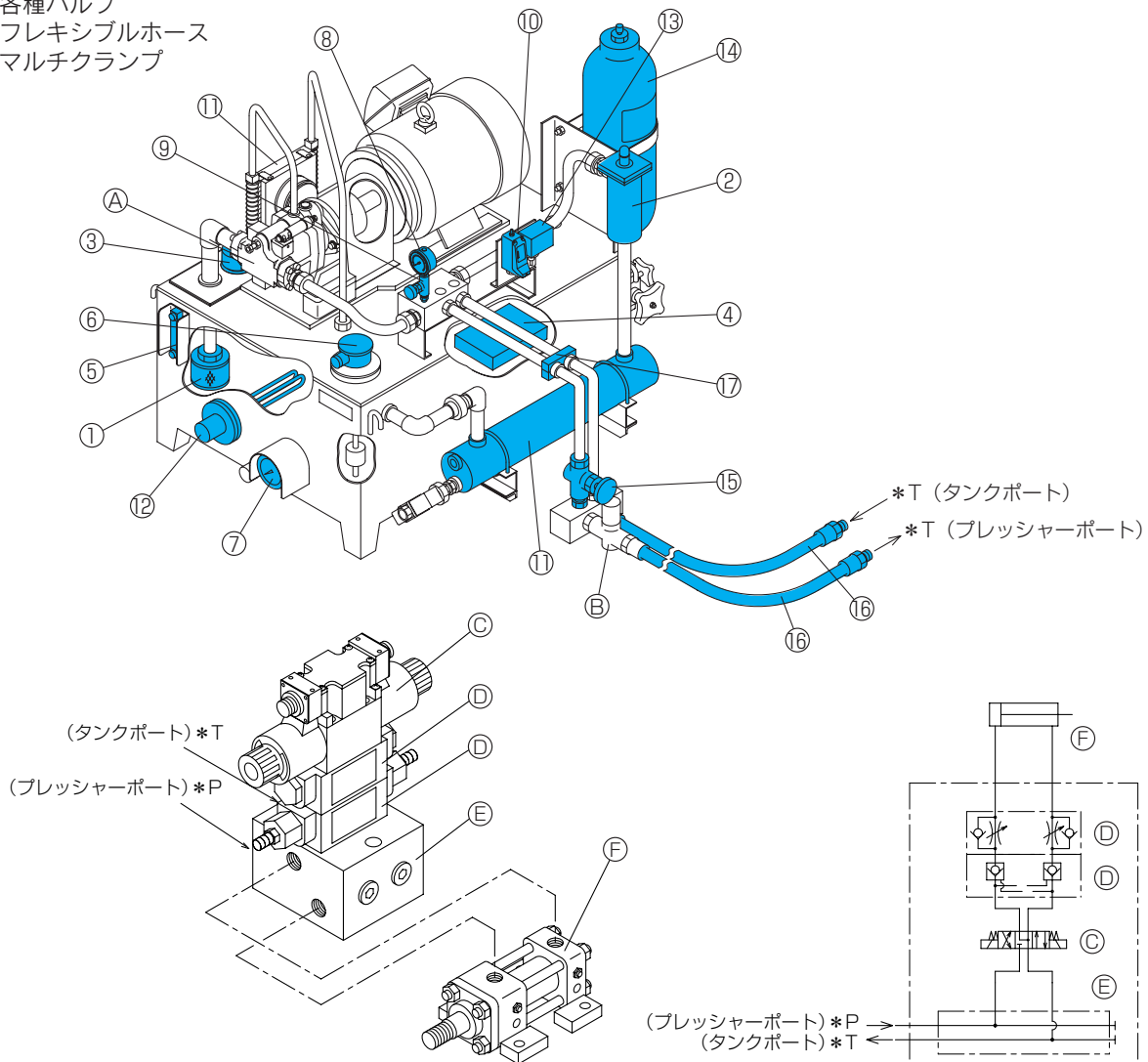
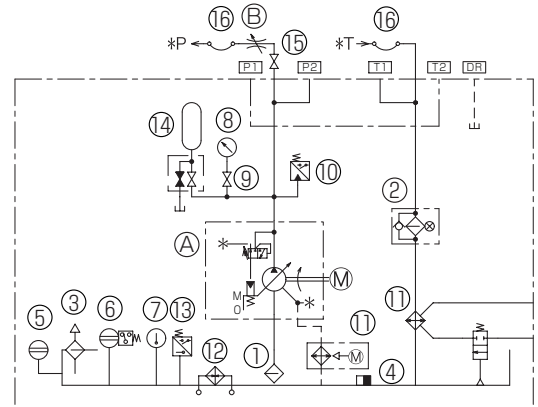
油圧関連機器

不二越ではこれまでの豊富な実績をもとに、油圧回路および油圧システムの構成に欠かせない油圧関連機器を各種製作販売しています。これらすぐれた油圧関連機器を使用

すれば、油圧システムの機能がフルに発揮されることはもちろん、どのようなシステムでも簡単かつ経済的に設計することができます。不二越では図に示すように各種の油

圧関連機器を用意しておりますので、それぞれの用途、目的に合わせてお選びください。

- | | |
|---------------|------------|
| ① ストレーナー | Ⓐ ポンプ |
| ② フィルター | Ⓑ スロットバルブ |
| ③ エアブリーザー | Ⓒ ソレノイドバルブ |
| ④ マグネットセパレーター | Ⓓ 制御弁 |
| ⑤ 油面計 | Ⓔ ベースブロック |
| ⑥ 液面スイッチ | Ⓕ 油圧シリンダ |
| ⑦ 温度計 | |
| ⑧ 圧力計 | |
| ⑨ ゲージバルブ | |
| ⑩ 圧カスイッチ | |
| ⑪ オイルクーラー | |
| ⑫ ヒーター | |
| ⑬ サーモスタット | |
| ⑭ アクкумуляター | |
| ⑮ 各種バルブ | |
| ⑯ フレキシブルホース | |
| ⑰ マルチクランプ | |



- お願い 油圧関連機器の詳細な仕様、寸法などは、“油圧関連機器カタログ”をご参照ください。
- ISO9001登録活動範囲外の商品です