

# 深溝玉軸受





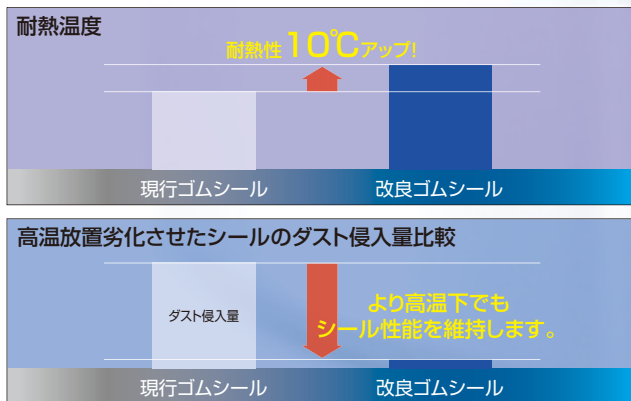
# 高い機能と信頼性の“探究”

近年、産業機械分野において、アプリケーションの性能向上にともない、より高速、高温の傾向が見られます。NACHIのQuest深溝玉軸受は、このような環境の変化に対しても柔軟に追従できるロバスト性の高いベアリングです。

■ロバスト:ある程度の環境の変化に対しても安定して動作することを意味します。

## 耐熱シールを標準採用

高温環境となると、ゴムが硬化しシール性能が低下し、外部からの異物を防ぐことができなくなります。新規に採用する耐熱ニトリルゴムでは、より高温領域でのシール性能を確保します。

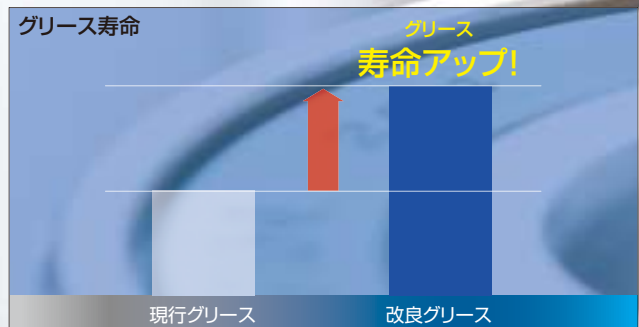


試験軸受	6206-2NSE、6206-2NSE9
環境	泥水噴霧
回転数	内輪回転 1000min <sup>-1</sup> 断続回転 20時間
試験方法	140°C×70時間、放置劣化させたシールで耐泥水性能を比較する。

## NACHI独自の高性能グリース

■NACHI標準グリースの特性(静粛性、低抵抗性)を損なうことなく、ベースオイルの改善により高温対応ロバスト性を向上しました。

■120°Cの準高温環境下では、2倍程度のグリース寿命が確認されています。

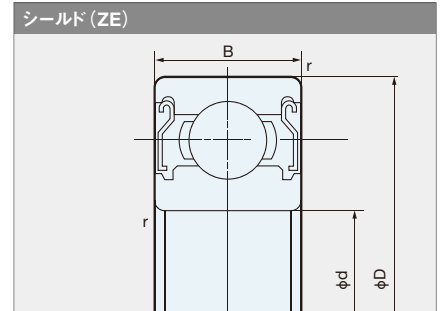
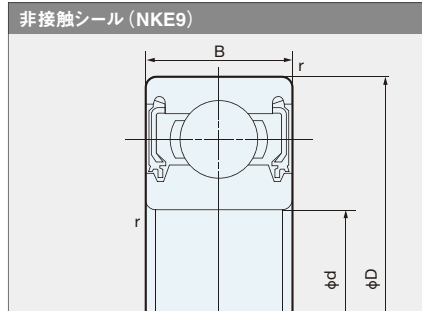
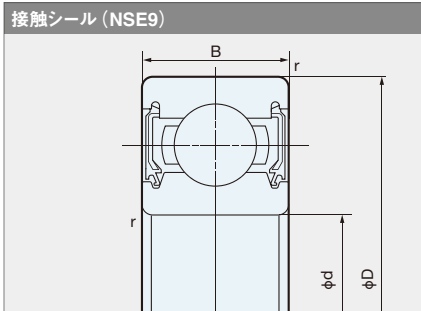


試験軸受	6203-2NKE
内輪回転	10000min <sup>-1</sup>
荷重	Fr=500N
雰囲気温度	120°C

## 低環境負荷。欧州ELVおよびRoHS指令に対応。

六価クロム等、環境に影響を及ぼす成分は含まれていません。

寸法・仕様



呼び番号			主要寸法 (mm)				基本動 定格荷重 Cr(N)	基本静 定格荷重 Cor(N)	許容回転速度(min <sup>-1</sup> )	
接触シール	非接触シール	シールド	d	D	B	r (最小)			グリース潤滑	
									2NSE9	2NKE9,ZZE
6000-2NSE9	6000-2NKE9	6000ZZE	10	26	8	0.3	4,550	1,970	22,000	30,000
6200-2NSE9	6200-2NKE9	6200ZZE		30	9	0.6	5,100	2,390	18,000	25,000
6300-2NSE9	6300-2NKE9	6300ZZE		35	11	0.6	8,100	3,450	17,000	23,000
6001-2NSE9	6001-2NKE9	6001ZZE	12	28	8	0.3	5,100	2,390	18,000	28,000
6201-2NSE9	6201-2NKE9	6201ZZE		32	10	0.6	6,800	3,050	17,000	22,000
6301-2NSE9	6301-2NKE9	6301ZZE		37	12	1.0	9,750	4,250	16,000	20,000
6002-2NSE9	6002-2NKE9	6002ZZE	15	32	9	0.3	5,600	2,840	15,000	24,000
6202-2NSE9	6202-2NKE9	6202ZZE		35	11	0.6	7,650	3,700	15,000	20,000
6302-2NSE9	6302-2NKE9	6302ZZE		42	13	1.0	11,400	5,400	13,000	17,000
6003-2NSE9	6003-2NKE9	6003ZZE	17	35	10	0.3	6,000	3,250	14,000	22,000
6203-2NSE9	6203-2NKE9	6203ZZE		40	12	0.6	9,550	4,800	12,000	18,000
6303-2NSE9	6303-2NKE9	6303ZZE		47	14	1.0	13,600	6,550	11,000	16,000
6004-2NSE9	6004-2NKE9	6004ZZE	20	42	12	0.6	9,400	5,000	11,000	18,000
6204-2NSE9	6204-2NKE9	6204ZZE		47	14	1.0	12,800	6,600	11,000	16,000
6304-2NSE9	6304-2NKE9	6304ZZE		52	15	1.1	15,900	7,900	10,000	14,000
6005-2NSE9	6005-2NKE9	6005ZZE	25	47	12	0.6	10,100	5,850	9,500	15,000
6205-2NSE9	6205-2NKE9	6205ZZE		52	15	1.0	14,000	7,900	9,000	13,000
6305-2NSE9	6305-2NKE9	6305ZZE		62	17	1.1	23,600	12,100	8,100	12,000
6006-2NSE9	6006-2NKE9	6006ZZE	30	55	13	1.0	13,200	8,300	8,000	13,000
6206-2NSE9	6206-2NKE9	6206ZZE		62	16	1.0	19,500	11,300	7,500	11,000
6306-2NSE9	6306-2NKE9	6306ZZE		72	19	1.1	26,700	15,000	6,700	10,000
6007-2NSE9	6007-2NKE9	6007ZZE	35	62	14	1.0	16,000	10,300	6,800	12,000
6207-2NSE9	6207-2NKE9	6207ZZE		72	17	1.1	25,700	15,300	6,300	9,800
6307-2NSE9	6307-2NKE9	6307ZZE		80	21	1.5	33,500	19,200	6,000	8,800
6008-2NSE9	6008-2NKE9	6008ZZE	40	68	15	1.0	16,800	11,500	6,100	10,000
6208-2NSE9	6208-2NKE9	6208ZZE		80	18	1.1	29,100	17,900	5,600	8,700
6308-2NSE9	6308-2NKE9	6308ZZE		90	23	1.5	40,500	24,100	5,300	7,800
6009-2NSE9	6009-2NKE9	6009ZZE	45	75	16	1.0	20,900	15,200	5,400	9,200
6209-2NSE9	6209-2NKE9	6209ZZE		85	19	1.1	32,500	20,500	5,300	7,800
6309-2NSE9	6309-2NKE9	6309ZZE		100	25	1.5	53,000	32,000	4,800	7,000
6010-2NSE9	6010-2NKE9	6010ZZE	50	80	16	1.0	21,800	16,600	5,000	8,500
6210-2NSE9	6210-2NKE9	6210ZZE		90	20	1.1	35,000	23,200	4,800	7,100
6310-2NSE9	6310-2NKE9	6310ZZE		110	27	2.0	62,000	38,000	4,300	6,400

# NACHI

株式会社 不二越

ナチベアリングコールセンター(技術問合せ窓口) ☎0120-71-2254

東京本社 Tel: 03-5568-5111 Fax: 03-5568-5206 東京都港区東新橋1-9-2 汐留住友ビル17F 〒105-0021  
富山本社 Tel: 076-423-5111 Fax: 076-493-5211 富山市不二越本町1-1-1 〒930-8511

## ■営業拠点

東日本支社 Tel: 03-5568-5283 Fax: 03-5568-5294 東京都港区東新橋1-9-2 汐留住友ビル17F 〒105-0021  
北海道営業所 Tel: 011-782-0006 Fax: 011-782-0033 札幌市東区本町一条10-4-10 〒065-0041  
山形営業所 Tel: 0237-71-0321 Fax: 0237-72-5212 山形県西村山郡河北町谷地字真木130-1 (株)ナチ東北精工内 〒999-3511  
福島営業所 Tel: 024-991-4511 Fax: 024-935-1450 福島県郡山市桑野2-33-1 ワン・ブリッチビル2F 〒963-8025  
北関東支店 Tel: 0276-46-7511 Fax: 0276-46-4599 群馬県太田市浜町26-2 〒373-0853  
信州営業所 Tel: 0268-28-7863 Fax: 0268-21-1185 長野県上田市上塩尻248-3 〒386-0042

中日本支社 Tel: 052-769-6815 Fax: 052-769-6830 名古屋市名東区高社2-120-3 ナチ名古屋ビル 〒465-0095  
東海支店 Tel: 053-454-4160 Fax: 053-454-4845 浜松市中区海老塚1-20-17 〒432-8033  
北陸支店 Tel: 076-425-8013 Fax: 076-492-4319 富山市石金2-3-60 ナチ北陸ビル 〒930-0966

西日本支社 Tel: 06-7178-5102 Fax: 06-7178-5109 大阪市北区中之島3-2-18 住友中之島ビル5F 〒530-0005  
広島支店 Tel: 082-568-7460 Fax: 082-568-7465 広島市東区光町1-10-19 日本生命広島光町ビル8F 〒732-0052  
九州支店 Tel: 092-441-2505 Fax: 092-471-6600 福岡市博多区山王1-10-30 〒812-0015

(株)ナチ関東 Tel: 03-5568-5190 Fax: 03-5568-5195 東京都港区東新橋1-9-2 汐留住友ビル17F 〒105-0021  
(株)ナチ常盤 Tel: 03-6252-3677 Fax: 03-6252-3678 東京都港区東新橋1-9-2 汐留住友ビル17F 〒105-0021  
(株)ナチ東海 Tel: 052-769-6911 Fax: 052-769-6913 名古屋市名東区高社2-120-3 ナチ名古屋ビル 〒465-0095  
(株)ナチ北陸 Tel: 076-424-3991 Fax: 076-492-4319 富山市石金2-3-60 ナチ北陸ビル 〒930-0966  
(株)ナチ関西 Tel: 06-7178-2200 Fax: 06-7178-2201 大阪市北区中之島3-2-18 住友中之島ビル5F 〒530-0005  
(株)ナチ山陽 Tel: 082-568-7461 Fax: 082-568-7465 広島市東区光町1-10-19 日本生命広島光町ビル8F 〒732-0052  
(株)ナチ九州 Tel: 092-441-2505 Fax: 092-471-6600 福岡市博多区山王1-10-30 〒812-0015

ホームページ <http://www.nachi-fujikoshi.co.jp/>