

ケーブル内蔵型スポット溶接ロボット

SRA100H/SRA133HL



ケーブル内蔵中空アーム

中空構造のアーム内に溶接ケーブル・ホース類をスッキリ内装

- ケーブルの飛び出しによる周辺装置との干渉を回避
- 手首動作によるケーブルの挙動が安定化、信頼性向上
- オフライン教示の精度向上
溶接ケーブルを含めたシミュレーションが可能

超速スポット溶接動作

- 軽量、高剛性、高速制御技術を追求・進化
クラストップレベルの高速スポット溶接動作を実現

SRA100H/SRA133HL

本体仕様

項目	仕様		
ロボット型式	SRA100H-01	SRA133HL-01	
構造	関節形		
自由度	6		
駆動方式	ACサーボ方式		
最大動作範囲	J1	±3.14rad (±180°)	
	J2	-1.40~+1.05rad (-80°~+60°)	
	J3	-2.56~+2.62rad (-146.5°~+150°)	-2.33~+2.62rad (-133.4°~+150°)
	J4	±3.66rad (±210°)	
	J5	±2.18rad (±125°)	
	J6	±3.66rad (±210°)	
最大速度	J1	2.18rad/s (125°/s)	2.01rad/s (115°/s)
	J2	2.00rad/s (115°/s)	1.83rad/s (105°/s)
	J3	2.11rad/s (121°/s)	1.97rad/s (113°/s)
	J4	3.66rad/s (210°/s)	
	J5	3.05rad/s (175°/s)	
	J6	5.41rad/s (310°/s)	
可搬質量	手首部	100kg	133kg
	第1アーム上 ^{※1}	20kg	
手首許容静負荷トルク	J4	830N·m	
	J5	830N·m	
	J6	441N·m	
手首許容最大慣性モーメント ^{※2}	J4	85.0kg·m ²	
	J5	85.0kg·m ²	
	J6	45.0kg·m ²	
最大リーチ	2,654mm	2,951mm	
位置繰り返し精度 ^{※3}	±0.1mm	±0.15mm	
設置方法	床置		
設置条件	周囲温度: 0~45℃ ^{※4} 周囲湿度: 20~85%RH (結露無きこと) 据付面への許容振動: 0.5G (4.9m/s ²) 以下		
本体質量	1040kg	1070kg	

1[rad] = 180/π[°], 1[N·m] = 1/9.8[kgf·m]

※ 第1軸~第6軸は、コントローラ画面では各々J1~J6と表示されます。

※ 防爆対応はしていません。

※1 第1アーム上負荷は、取り付け場所、手首負荷質量により変化します。

※2 手首許容慣性モーメントは、手首負荷条件により異なりますので、注意してください。

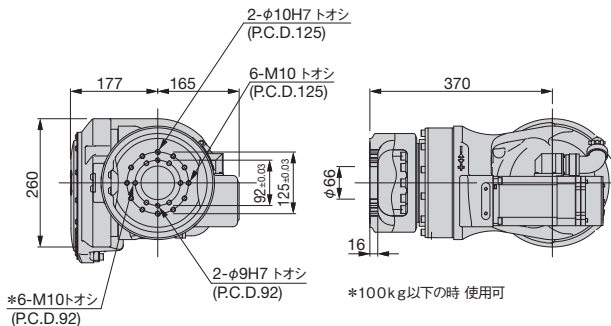
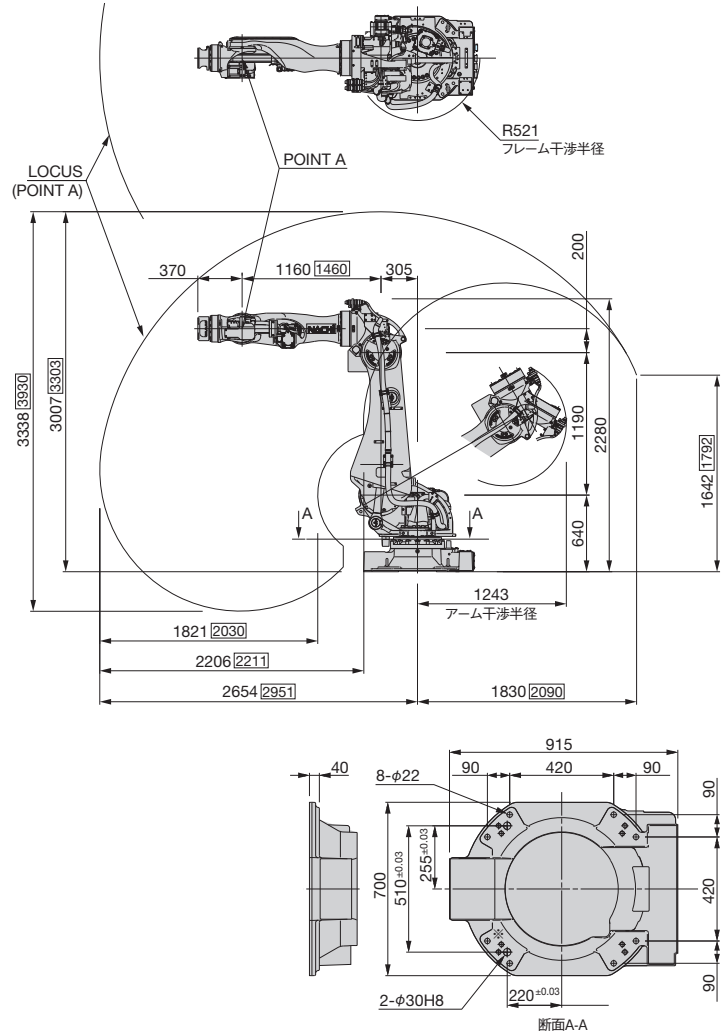
※3 JIS B 8432に準拠しています。

※4 海拔1000m以下でご使用の場合です。許容高度を超える場合、周囲温度が制約を受けます。

外形寸法及び動作範囲

SRA100H-01/SRA133HL-01

※ □内の数値はSRA133HL-01のものです。



● 製品改良のため、定格、仕様、外寸などの一部を予告なしに変更することがあります。

● 本製品の最終使用者が軍事関係、または兵器等の製造用に使用する場合、「外国為替及び外国貿易管理法」の定める輸出規制の対象となることがあります。輸出される際には、十分な審査及び必要な輸出手続きをお取り下さい。

NACHI
株式会社 不二越

東京本社 東京都港区東新橋1-9-2 汐留住友ビル17F 〒105-0021

Tel: 03-5568-5111 Fax: 03-5568-5206

富山本社 富山市不二越本町1-1-1 〒930-8511

Tel: 076-423-5111 Fax: 076-493-5211

URL: <http://www.nachi-fujikoshi.co.jp>

東日本支社 Tel: 03-5568-5286

北陸支店 Tel: 076-425-8013

中日本支社 Tel: 052-769-6825

中国四国支店 Tel: 082-568-7460

西日本支社 Tel: 06-7178-5105

九州支店 Tel: 092-441-2505

国際営業本部 Tel: 03-5568-5245

株式会社 ナチロボットエンジニアリング

NACHI ROBOTのサービス・メンテナンスは—

本 社 Tel: 03-5568-5180 大阪センター Tel: 072-806-3381

北関東センター Tel: 0276-33-7888 広島センター Tel: 082-284-5175

東北サービス室 Tel: 022-346-0605 岡山サービス室 Tel: 0866-90-3407

西関東センター Tel: 0467-71-5115 九州センター Tel: 093-434-9133

名古屋センター Tel: 0565-29-5811 北陸センター Tel: 076-423-6283

東海サービス室 Tel: 053-454-4160

CATALOG NO.

7204

2013.11.Q-ABE-ABE